

# Нормы МАГАТЭ по безопасности

для защиты людей и охраны окружающей среды

## Правила безопасной перевозки радиоактивных материалов

Издание 2009 года

Требования безопасности

№ TS-R-1



**IAEA**

Международное агентство по атомной энергии

## ПУБЛИКАЦИИ МАГАТЭ ПО ВОПРОСАМ БЕЗОПАСНОСТИ

### НОРМЫ БЕЗОПАСНОСТИ МАГАТЭ

В соответствии со статьей III своего Устава МАГАТЭ уполномочено устанавливать или принимать нормы безопасности для защиты здоровья и сведения к минимуму опасностей для жизни и имущества и обеспечивать применение этих норм.

Публикации, посредством которых МАГАТЭ устанавливает нормы, выпускаются в **Серии норм МАГАТЭ по безопасности**. В этой серии охватываются вопросы ядерной безопасности, радиационной безопасности, безопасности перевозки и безопасности отходов. Категории публикаций в этой серии - это **Основы безопасности, Требования безопасности и Руководства по безопасности**.

Информацию о программе МАГАТЭ по нормам безопасности можно получить на сайте МАГАТЭ в Интернете

<http://www-ns.iaea.org/standards/>

На этом сайте содержатся тексты опубликованных норм безопасности и проектов норм безопасности на английском языке. Тексты норм безопасности выпускаются на арабском, китайском, испанском, русском и французском языках, там также можно найти глоссарий МАГАТЭ по вопросам безопасности и доклад о ходе работы над еще не выпущенными нормами безопасности. Для получения дополнительной информации просьба обращаться в МАГАТЭ по адресу: PO. Box 100, 1400 Vienna, Austria.

Всем пользователям норм МАГАТЭ по безопасности предлагается сообщать МАГАТЭ об опыте их использования (например, в качестве основы для национальных регулирующих положений, для составления обзоров безопасности и учебных курсов) в целях обеспечения того, чтобы они по-прежнему отвечали потребностям пользователей. Эта информация может быть направлена через сайт МАГАТЭ в Интернете или по почте (см. адрес выше), или по электронной почте по адресу Official.Mail@iaea.org.

### ДРУГИЕ ПУБЛИКАЦИИ ПО ВОПРОСАМ БЕЗОПАСНОСТИ

МАГАТЭ обеспечивает применение норм и в соответствии со статьями III и VIII.C своего Устава предоставляет сведения и способствует обмену информацией, касающейся мирной деятельности в ядерной области, и служит в этом посредником между своими государствами-членами.

Доклады по вопросам безопасности и защиты в ядерной деятельности выпускаются в качестве **докладов по безопасности**, в которых приводятся практические примеры и подробные описания методов, которые могут использоваться в поддержку норм безопасности.

Другие публикации МАГАТЭ по вопросам безопасности выпускаются в качестве **докладов по радиологическим оценкам, докладов ИНСАГ** Международной группы по ядерной безопасности, **технических докладов** и документов **ТЕСДОС**. МАГАТЭ выпускает также доклады по радиологическим авариям, учебные пособия и практические руководства, а также другие специальные публикации по вопросам безопасности. Публикации по вопросам физической безопасности выпускаются в **Серии МАГАТЭ по физической ядерной безопасности**.

ПРАВИЛА БЕЗОПАСНОЙ  
ПЕРЕВОЗКИ РАДИОАКТИВНЫХ  
МАТЕРИАЛОВ

Издание 2009 года

Членами Международного агентства по атомной энергии являются следующие государства:

АВСТРАЛИЯ	ЙЕМЕН	ПАНАМА
АВСТРИЯ	КАЗАХСТАН	ПАРАГВАЙ
АЗЕРБАЙДЖАН	КАМЕРУН	ПЕРУ
АЛБАНИЯ	КАНАДА	ПОЛЬША
АЛЖИР	КАТАР	ПОРТУГАЛИЯ
АНГОЛА	КЕНИЯ	РЕСПУБЛИКА МОЛДОВА
АРГЕНТИНА	КИПР	РОССИЙСКАЯ ФЕДЕРАЦИЯ
АРМЕНИЯ	КИТАЙ	РУМЫНИЯ
АФГАНИСТАН	КОЛУМБИЯ	САЛЬВАДОР
БАНГЛАДЕШ	КОРЕЯ, РЕСПУБЛИКА	САУДОВСКАЯ АРАВИЯ
БАХРЕЙН	КОСТА-РИКА	СЕЙШЕЛЬСКИЕ ОСТРОВА
БЕЛАРУСЬ	КОНГО	СВЯТЕЙШИЙ ПРЕСТОЛ
БЕЛЬГИЯ	КОТ-Д'ИВУАР	СЕНЕГАЛ
БЕЛИЗ	КУБА	СЕРБИЯ
БЕНИН	КУВЕЙТ	СИНГАПУР
БОЛГАРИЯ	КЫРГЫЗСТАН	СИРИЙСКАЯ АРАБСКАЯ РЕСПУБЛИКА
БОЛИВИЯ	ЛАТВИЯ	СЛОВАКИЯ
БОСНИЯ И ГЕРЦЕГОВИНА	ЛИБЕРИЯ	СЛОВЕНИЯ
БОТСВАНА	ЛИВАН	СОЕДИНЕННОЕ КОРОЛЕВСТВО ВЕЛИКОБРИТАНИИ И СЕВЕРНОЙ ИРЛАНДИИ
БРАЗИЛИЯ	ЛИВИЙСКАЯ АРАБСКАЯ ДЖАМАХИРИЯ	СОЕДИНЕННЫЕ ШТАТЫ АМЕРИКИ
БУРКИНА-ФАСО	ЛИТВА	СУДАН
БУРУНДИ	ЛИХТЕНШТЕЙН	СЬЕРРА-ЛЕОНЕ
БЫВШАЯ ЮГОСЛ. РЕСП. МАКЕДОНИЯ	ЛЮКСЕМБУРГ	ТАДЖИКИСТАН
ВЕНГРИЯ	ЛЕСОТО	ТАИЛАНД
ВЕНЕСУЭЛА	МАВРИКИЙ	ТУНИС
ВЬЕТНАМ	МАВРИТАНИЯ	ТУРЦИЯ
ГАБОН	МАДАГАСКАР	УГАНДА
ГАИТИ	МАЛАВИ	УЗБЕКИСТАН
ГАНА	МАЛАЙЗИЯ	УКРАИНА
ГВАТЕМАЛА	МАЛИ	УРУГВАЙ
ГЕРМАНИЯ	МАЛЬТА	ФИЛИППИНЫ
ГОНДУРАС	МАРОККО	ФИНЛЯНДИЯ
ГРЕЦИЯ	МАРШАЛЛОВЫ ОСТРОВА	ФРАНЦИЯ
ГРУЗИЯ	МЕКСИКА	ХОРВАТИЯ
ДАНИЯ	МОНАКО	ЦЕНТРАЛЬНОАФРИКАНСКАЯ РЕСПУБЛИКА
ДЕМОКРАТИЧЕСКАЯ РЕСПУБЛИКА КОНГО	МОНГОЛИЯ	ЧАД
ДОМИНИКАНСКАЯ РЕСПУБЛИКА	МОЗАМБИК	ЧЕРНОГОРИЯ
ЕГИПЕТ	МЬЯНМА	ЧЕШСКАЯ РЕСПУБЛИКА
ЗАМБИЯ	НАМИБИЯ	ЧИЛИ
ЗИМБАБВЕ	НЕПАЛ	ШВЕЙЦАРИЯ
ИЗРАИЛЬ	НИГЕР	ШВЕЦИЯ
ИНДИЯ	НИГЕРИЯ	ШРИ-ЛАНКА
ИНДОНЕЗИЯ	НИДЕРЛАНДЫ	ЭКВАДОР
ИОРДАНИЯ	НИКАРАГУА	ЭРИТРЕЯ
ИРАК	НОВАЯ ЗЕЛАНДИЯ	ЭСТОНИЯ
ИРАН, ИСЛАМСКАЯ РЕСПУБЛИКА	НОРВЕГИЯ	ЭФИОПИЯ
ИРЛАНДИЯ	ОБЪЕДИНЕННАЯ РЕСПУБЛИКА ТАНЗАНИЯ	ЮЖНАЯ АФРИКА
ИСЛАНДИЯ	ОБЪЕДИНЕННЫЕ АРАБСКИЕ ЭМИРАТЫ	ЯМАЙКА
ИСПАНИЯ	ОМАН	ЯПОНИЯ
ИТАЛИЯ	ПАКИСТАН	
	ПАЛАУ	

Устав Агентства был утвержден 23 октября 1956 года на Конференции по выработке Устава МАГАТЭ, которая состоялась в Центральных учреждениях Организации Объединенных Наций в Нью-Йорке. Устав вступил в силу 29 июля 1957 года. Центральные учреждения Агентства находятся в Вене. Главной целью Агентства является достижение "более скорого и широкого использования атомной энергии для поддержания мира, здоровья и благосостояния во всем мире".

СЕРИЯ НОРМ БЕЗОПАСНОСТИ МАГАТЭ № TS-R-1

# ПРАВИЛА БЕЗОПАСНОЙ ПЕРЕВОЗКИ РАДИОАКТИВНЫХ МАТЕРИАЛОВ

Издание 2009 года

Настоящая публикация Требований безопасности сопровождается компакт-диском, содержащим Глоссарий МАГАТЭ по вопросам безопасности, издание 2007 года, и Основополагающие принципы безопасности (2007 год), на английском, арабском, испанском, китайском, русском и французском языках.

Этот компакт-диск можно также купить отдельно.

См.: <http://www-pub.iaea.org/MTCD/publications/publications.asp>.

МЕЖДУНАРОДНОЕ АГЕНТСТВО ПО АТОМНОЙ ЭНЕРГИИ  
ВЕНА, 2009 ГОД

## УВЕДОМЛЕНИЕ ОБ АВТОРСКОМ ПРАВЕ

Все научные и технические публикации МАГАТЭ защищены положениями Всемирной конвенции об авторском праве, принятой в 1952 году (Берн) и пересмотренной в 1972 году (Париж). Впоследствии авторские права были распространены Всемирной организацией интеллектуальной собственности (Женева) также на интеллектуальную собственность в электронной и виртуальной форме. Для полного или частичного использования текстов, содержащихся в печатных или электронных публикациях МАГАТЭ, должно быть получено разрешение, которое обычно является предметом соглашений о роялти. Предложения о некоммерческом воспроизведении и переводе приветствуются и рассматриваются в каждом отдельном случае. Вопросы следует направлять в Издательскую секцию МАГАТЭ по адресу:

Группа продажи и рекламы, Издательская секция  
Международное агентство по атомной энергии  
Wagramer Strasse 5  
P.O. Box 100  
1400 Vienna, Austria  
факс: +43 1 2600 29302  
тел.: +43 1 2600 22417  
эл. почта: [sales.publications@iaea.org](mailto:sales.publications@iaea.org)  
<http://www.iaea.org/books>

© МАГАТЭ, 2009 год  
Напечатано МАГАТЭ в Австрии  
Ноябрь 2009

ПРАВИЛА БЕЗОПАСНОЙ  
ПЕРЕВОЗКИ РАДИОАКТИВНЫХ МАТЕРИАЛОВ  
Издание 2009 года  
МАГАТЭ, ВЕНА, 2009  
STI/PUB/1384  
ISBN 978-92-0-411909-1  
ISSN 1020-525X

## **ПРЕДИСЛОВИЕ**

**Мохамед ЭльБарадей**  
**Генеральный директор**

Устав МАГАТЭ уполномочивает Агентство устанавливать нормы безопасности для охраны здоровья и сведения к минимуму опасности для жизни и имущества – нормы, которые МАГАТЭ должно использовать в своей собственной работе и которые государства могут применять посредством их включения в свои регулирующие положения в области ядерной и радиационной безопасности. Всеобъемлющий свод регулярно пересматриваемых норм безопасности наряду с помощью МАГАТЭ в их применении стал ключевым элементом глобального режима безопасности.

В середине 90-х годов прошлого века было начато осуществление существенного пересмотра программы норм безопасности МАГАТЭ, была введена пересмотренная структура комитета по надзору и принят системный подход к обновлению всего свода норм. В результате этого новые нормы отвечают наивысшим требованиям и воплощают наилучшую практику в государствах-членах. С помощью Комиссии по нормам безопасности МАГАТЭ проводит работу с целью содействия глобальному признанию и использованию своих норм безопасности.

Однако нормы безопасности эффективны лишь тогда, когда они правильно применяются на практике. Услуги, оказываемые МАГАТЭ в области обеспечения безопасности, которые касаются вопросов инженерной безопасности, эксплуатационной безопасности, радиационной безопасности, безопасности перевозки и безопасности отходов, а также вопросов регулирования и культуры безопасности в организациях, помогают государствам-членам применять эти нормы и оценивать их эффективность. Эти услуги в области обеспечения безопасности позволяют осуществлять обмен ценной информацией, и я продолжаю призывать все государства-члены пользоваться ими.

Ответственность за деятельность по регулированию ядерной и радиационной безопасности возлагается на страны, и многие государства-члены принимают решение применять нормы безопасности МАГАТЭ в своих национальных регулирующих положениях. Для договаривающихся сторон различных международных конвенций по безопасности нормы МАГАТЭ являются согласованным и надежным средством обеспечения эффективного выполнения обязательств, вытекающих из этих конвенций. Указанные нормы применяются также проектировщиками, изготовителями оборудования и операторами во всем мире в целях повышения ядерной и радиационной безопасности в энергетике, медицине, промышленности, сельском хозяйстве, научных исследованиях и образовании.

МАГАТЭ серьезно относится к долгосрочной задаче, стоящей перед всеми пользователями и регулирующими органами, – обеспечивать высокий уровень

безопасности при использовании ядерных материалов и источников излучения во всем мире. Их непрерывное использование на благо человечества должно осуществляться безопасным образом, и нормы безопасности МАГАТЭ предназначены для содействия достижению этой цели.



# НОРМЫ БЕЗОПАСНОСТИ МАГАТЭ

## ОБЩИЕ СВЕДЕНИЯ

Радиоактивность – это естественное явление, и в окружающей среде присутствуют естественные источники излучения. Ионизирующие излучения и радиоактивные вещества с пользой применяются во многих сферах – от производства энергии до использования в медицине, промышленности и сельском хозяйстве. Радиационные риски, которым в результате этих применений могут подвергаться работники, население и окружающая среда, подлежат оценке и должны в случае необходимости контролироваться.

Поэтому такая деятельность, как медицинское использование радиации, эксплуатация ядерных установок, производство, перевозка и использование радиоактивного материала и обращение с радиоактивными отходами, должна осуществляться в соответствии с нормами безопасности.

Регулированием вопросов безопасности занимаются государства. Однако радиационные риски могут выходить за пределы национальных границ, и в рамках международного сотрудничества принимаются меры по обеспечению и укреплению безопасности в глобальном масштабе посредством обмена опытом и расширения возможностей для контроля опасностей, предотвращения аварий, реагирования в случае аварийных ситуаций и смягчения любых вредных последствий.

Государства обязаны проявлять должную осмотрительность и соответствующую осторожность, и предполагается, что они будут выполнять свои международные политические и юридические обязательства.

Международные нормы безопасности содействуют выполнению государствами своих обязательств согласно общим принципам международного права, например касающимся охраны окружающей среды. Кроме того, международные нормы безопасности укрепляют и обеспечивают уверенность в безопасности и способствуют международной торговле.

Глобальный режим ядерной безопасности постоянно совершенствуется. Нормы безопасности МАГАТЭ, которые поддерживают осуществление имеющих обязательную силу международных договорно-правовых документов и функционирование национальных инфраструктур безопасности, являются краеугольным камнем этого глобального режима. Нормы безопасности МАГАТЭ - это полезный инструмент, с помощью которого договаривающиеся стороны оценивают свою деятельность по выполнению этих конвенций.

## НОРМЫ БЕЗОПАСНОСТИ МАГАТЭ

Статус норм безопасности МАГАТЭ вытекает из Устава МАГАТЭ, которым Агентство уполномочивается устанавливать и применять, в консультации и, в надлежащих случаях, в сотрудничестве с компетентными органами Организации Объединенных Наций и с заинтересованными специализированными учреждениями, нормы безопасности для охраны здоровья и сведения к минимуму опасности для жизни и имущества и обеспечивать применение этих норм.

В целях обеспечения защиты людей и охраны окружающей среды от вредного воздействия ионизирующего излучения нормы безопасности МАГАТЭ устанавливают основополагающие принципы безопасности, требования и меры для обеспечения контроля за радиационным облучением людей и выбросом радиоактивного материала в окружающую среду, ограничения вероятности событий, которые могут привести к утрате контроля за активной зоной ядерного реактора, ядерной цепной реакцией, радиоактивным источником или любым другим источником излучения, и смягчения последствий таких событий в случае, если они будут иметь место. Нормы относятся к установкам и деятельности, связанным с радиационными рисками, включая ядерные установки, использование радиационных и радиоактивных источников, перевозку радиоактивных материалов и обращение с радиоактивными отходами.

Меры по обеспечению безопасности и физической безопасности<sup>1</sup> преследуют общую цель защиты жизни и здоровья людей и охраны окружающей среды. Меры по обеспечению безопасности и физической безопасности должны разрабатываться и осуществляться комплексно, таким образом, чтобы меры по обеспечению физической безопасности не осуществлялись в ущерб безопасности, и наоборот, чтобы меры по обеспечению безопасности не осуществлялись в ущерб физической безопасности.

Нормы безопасности МАГАТЭ отражают международный консенсус в отношении того, что составляет высокий уровень безопасности для защиты людей и охраны окружающей среды от вредного воздействия ионизирующего излучения. Они выпускаются в Серии норм безопасности МАГАТЭ, которая состоит из документов трех категорий (см. рис. 1)

### **Основы безопасности**

Основы безопасности содержат основополагающие цели и принципы защиты и безопасности и служат основой для требований безопасности.

---

<sup>1</sup> См. также публикации в Серии изданий МАГАТЭ по физической ядерной безопасности.



*РИС. 1. Долгосрочная структура Серии норм безопасности МАГАТЭ*

### **Требования безопасности**

Комплексный и согласованный набор требований безопасности устанавливает требования, которые должны выполняться с целью обеспечения защиты людей и охраны окружающей среды в настоящее время и в будущем. Требования регулируются целями и принципами основ безопасности. Если требования не выполняются, то должны приниматься меры для достижения или восстановления требуемого уровня безопасности. Формат и стиль требований облегчают их гармоничное использование для создания национальной основы регулирования. В требованиях безопасности с сопутствующими условиями, которые должны быть выполнены, используется формулировка "должен, должна, должно, должны". Многие требования конкретной стороне не адресуются, а это означает, что за их выполнение отвечают соответствующие стороны.

### **Руководства по безопасности**

Руководства по безопасности содержат рекомендации и руководящие материалы, касающиеся выполнения требований безопасности, и в них выражается международный консенсус в отношении необходимости принятия рекомендуемых мер (или эквивалентных альтернативных мер). В руководствах

по безопасности представлена международная образцовая практика, и они во все большей степени отражают наилучшую практику с целью помочь пользователям достичь высоких уровней безопасности. Рекомендации, содержащиеся в руководствах по безопасности, формулируются с применением глагола "следует".

## ПРИМЕНЕНИЕ НОРМ БЕЗОПАСНОСТИ МАГАТЭ

Основные пользователи норм безопасности в государствах – членах МАГАТЭ – это регулирующие и другие соответствующие государственные органы. Кроме того, нормы безопасности МАГАТЭ используются другими организациями-спонсорами и многочисленными организациями, которые занимаются проектированием, сооружением и эксплуатацией ядерных установок, а также организациями, участвующими в использовании радиационных и радиоактивных источников.

Нормы безопасности МАГАТЭ применяются в соответствующих случаях на протяжении всего жизненного цикла всех имеющихся и новых установок, используемых в мирных целях, и на протяжении всей нынешней и новой деятельности в мирных целях, а также в отношении защитных мер для уменьшения существующих радиационных рисков. Они могут использоваться государствами в качестве базы для их национальных регулирующих положений в отношении установок и деятельности.

Согласно Уставу МАГАТЭ нормы безопасности являются обязательными для МАГАТЭ применительно к его собственной работе, а также для государств применительно к работе, выполняемой с помощью МАГАТЭ.

Кроме того, нормы безопасности МАГАТЭ закладывают основу для услуг МАГАТЭ по рассмотрению безопасности, и они используются МАГАТЭ в содействии повышению компетентности, в том числе, для разработки учебных планов и организации учебных курсов.

Международные конвенции содержат требования, аналогичные требованиям, которые изложены в нормах безопасности МАГАТЭ, и делают их обязательными для договаривающихся сторон. Нормы безопасности МАГАТЭ, подкрепляемые международными конвенциями, отраслевыми стандартами и подробными национальными требованиями, создают прочную основу для защиты людей и охраны окружающей среды. Существуют также некоторые особые вопросы безопасности, требующие оценки на национальном уровне. Например, многие нормы безопасности МАГАТЭ, особенно те из них, которые посвящены вопросам планирования или разработки мер по обеспечению безопасности, предназначаются, прежде всего, для применения к новым установкам и видам деятельности. На некоторых существующих установках, сооруженных в соответствии с нормами, принятыми ранее, требования,

установленные в нормах безопасности МАГАТЭ, в полном объеме соблюдаться не могут. Вопрос о том, как нормы безопасности МАГАТЭ должны применяться на таких установках, решают сами государства.

Научные соображения, лежащие в основе норм безопасности МАГАТЭ, обеспечивают объективную основу для принятия решений по вопросам безопасности; однако лица, отвечающие за принятие решений, должны также выносить обоснованные суждения и должны определять, как лучше всего сбалансировать выгоды принимаемых мер или осуществляемой деятельности с учетом соответствующих радиационных рисков и любых иных вредных последствий этих мер или деятельности.

## ПРОЦЕСС РАЗРАБОТКИ НОРМ БЕЗОПАСНОСТИ МАГАТЭ

Подготовкой и рассмотрением норм безопасности занимаются Секретариат МАГАТЭ и четыре комитета по нормам безопасности, охватывающих ядерную безопасность (НУССК), радиационную безопасность (РАССК), безопасность радиоактивных отходов (ВАССК) и безопасную перевозку радиоактивных материалов (ТРАНССК), а также Комиссия по нормам безопасности (КНБ), которая осуществляет надзор за программой по нормам безопасности МАГАТЭ (см. рис. 2).

Все государства – члены МАГАТЭ могут назначать экспертов в комитеты по нормам безопасности и представлять замечания по проектам норм. Члены Комиссии по нормам безопасности назначаются Генеральным директором, и в ее состав входят старшие правительственные должностные лица, несущие ответственность за установление национальных норм.

Для осуществления процессов планирования, разработки, рассмотрения, пересмотра и установления норм безопасности МАГАТЭ создана система управления. Особое место в ней занимают мандат МАГАТЭ, видение будущего применения норм, политики и стратегий безопасности и соответствующие функции и обязанности.

## ВЗАИМОДЕЙСТВИЕ С ДРУГИМИ МЕЖДУНАРОДНЫМИ ОРГАНИЗАЦИЯМИ

При разработке норм безопасности МАГАТЭ принимаются во внимание выводы Научного комитета ООН по действию атомной радиации (НКДАР ООН) и рекомендации международных экспертных органов, в частности, Международной комиссии по радиологической защите (МКРЗ). Некоторые нормы безопасности разрабатываются в сотрудничестве с другими органами системы Организации Объединенных Наций или другими специализированными учреждениями, включая Продовольственную и



РИС. 2. Процесс разработки норм безопасности МАГАТЭ

сельскохозяйственную организацию Объединенных Наций, Программу Организации Объединенных Наций по окружающей среде, Международную организацию труда, Агентство по ядерной энергии ОЭСР, Панамериканскую организацию здравоохранения и Всемирную организацию здравоохранения.

## ТОЛКОВАНИЕ ТЕКСТА

Относящиеся к безопасности термины должны толковаться в соответствии с определениями, данными в глоссарии МАГАТЭ по безопасности (см. <http://www-ns.iaea.org/standards/safety-glossary.htm>). Для руководств по безопасности аутентичным текстом является английский вариант.

Общие сведения и соответствующий контекст норм в Серии норм безопасности МАГАТЭ, а также их цель, сфера применения и структура приводятся в разделе 1 "Введение" каждой публикации.

Материал, который нецелесообразно включать в основной текст (например материал, который является вспомогательным или отдельным от основного текста, дополняет формулировки основного текста или описывает методы расчетов, процедуры или пределы и условия), может быть представлен в дополнениях или приложениях.

Дополнение, если оно включено, рассматривается в качестве неотъемлемой части норм безопасности. Материал в дополнении имеет тот же статус, что и основной текст, и МАГАТЭ берет на себя авторство в отношении такого материала. Приложения и сноски к основному тексту, если они включены, используются для предоставления практических примеров или дополнительной информации или пояснений. Приложения и сноски неотъемлемой частью основного текста не являются. Материал в приложениях, опубликованный МАГАТЭ, не обязательно выпускается в качестве его авторского материала; в приложениях к нормам безопасности может быть представлен материал, имеющий другое авторство. Содержащийся в приложениях посторонний материал, с тем чтобы в целом быть полезным, по мере необходимости публикуется в виде выдержек и адаптируется.





## СОДЕРЖАНИЕ

РАЗДЕЛ I. ВВЕДЕНИЕ .....	1
Общие сведения (101–103) .....	1
Цель (104–105) .....	2
Сфера применения (106–110) .....	3
Структура (111) .....	4
РАЗДЕЛ II. ОПРЕДЕЛЕНИЯ (201–249).....	5
РАЗДЕЛ III. ОБЩИЕ ПОЛОЖЕНИЯ .....	17
Радиационная защита (301–303) .....	17
Аварийные мероприятия (304–305) .....	18
Обеспечение качества (306) .....	18
Обеспечение соблюдения правил (307–308) .....	19
Несоблюдение правил (309) .....	19
Специальные условия (310) .....	20
Подготовка кадров (311–315) .....	20
РАЗДЕЛ IV. ПРЕДЕЛЫ АКТИВНОСТИ И КЛАССИФИКАЦИЯ .....	23
Общие положения (401) .....	23
Основные значения для радионуклидов (402) .....	23
Определение основных значений для радионуклидов (403–407) .....	23
Классификация материала (408–420) .....	54
Классификация упаковок (421–434) .....	59
Специальные условия (435) .....	64
РАЗДЕЛ V. ТРЕБОВАНИЯ И КОНТРОЛЬ ПРИ ОСУЩЕСТВЛЕНИИ ПЕРЕВОЗОК .....	65
Требования, подлежащие выполнению перед первой перевозкой (501) ...	65
Требования, подлежащие выполнению перед каждой перевозкой (502) ..	65
Перевозка других грузов (503–505) .....	66
Другие опасные свойства содержимого (506) .....	67
Требования и контроль в отношении радиоактивного загрязнения и упаковок с уткой (507–513) .....	67

Требования и контроль в отношении перевозки освобожденных упаковок (514–515) . . . . .	69
Требования и контроль в отношении перевозки материалов НУА и ОПРЗ в промышленных упаковках или без упаковок (516–520) . . . . .	69
Определение транспортного индекса (521–522) . . . . .	71
Определение индекса безопасности по критичности для грузов, грузовых контейнеров и транспортных пакетов (523) . . . . .	72
Пределы значений транспортного индекса, индекса безопасности по критичности и уровня излучения для упаковок и транспортных пакетов (524–526) . . . . .	72
Категории (527) . . . . .	73
Маркировка, знаки опасности и информационные табло (528–542) . . . . .	74
Ответственность грузоотправителя (543–558) . . . . .	82
Перевозка и транзитное хранение (559–577) . . . . .	89
Таможенные операции (578) . . . . .	96
Недоставленные грузы (579) . . . . .	96
<b>РАЗДЕЛ VI. ТРЕБОВАНИЯ, ПРЕДЪЯВЛЯЕМЫЕ К РАДИОАКТИВНЫМ МАТЕРИАЛАМ, УПАКОВОЧНЫМ КОМПЛЕКТАМ И УПАКОВКАМ . . . . .</b>	<b>97</b>
Требования, предъявляемые к радиоактивным материалам (601–605) . . . . .	97
Общие требования, предъявляемые ко всем упаковочным комплектам и упаковкам (606–616) . . . . .	98
Дополнительные требования, предъявляемые к упаковкам, перевозимым воздушным транспортом (617–619) . . . . .	100
Требования, предъявляемые к освобожденным упаковкам (620) . . . . .	100
Требования, предъявляемые к промышленным упаковкам (621–628) . . . . .	100
Требования, предъявляемые к упаковкам, содержащим гексафторид урана (629–632) . . . . .	103
Требования, предъявляемые к упаковкам типа А (633–649) . . . . .	104
Требования, предъявляемые к упаковкам типа В(У) (650–664) . . . . .	106
Требования, предъявляемые к упаковкам типа В(М) (665–666) . . . . .	110
Требования, предъявляемые к упаковкам типа С (667–670) . . . . .	110
Требования, предъявляемые к упаковкам, содержащим делящийся материал (671–683) . . . . .	111
<b>РАЗДЕЛ VII. ПОРЯДОК ИСПЫТАНИЙ . . . . .</b>	<b>117</b>
Подтверждение соответствия требованиям (701–702) . . . . .	117

Испытание на выщелачивание материала НУА-III и радиоактивного материала с низкой способностью к рассеянию (703) .....	118
Испытания радиоактивного материала особого вида (704–711) .....	118
Испытания радиоактивного материала с низкой способностью к рассеянию (712) .....	121
Испытания упаковок (713–737) .....	121
<b>РАЗДЕЛ VIII. ТРЕБОВАНИЯ В ОТНОШЕНИИ УТВЕРЖДЕНИЯ И АДМИНИСТРАТИВНЫЕ ТРЕБОВАНИЯ .....</b>	<b>129</b>
Общие положения (801–802) .....	129
Утверждение радиоактивного материала особого вида и радиоактивного материала с низкой способностью к рассеянию (803–804) .....	130
Утверждение конструкций упаковок (805–814) .....	130
Положения для переходного периода (815–818) .....	133
Уведомление о серийных номерах и их регистрации (819) .....	135
Утверждение перевозок (820–823) .....	135
Утверждение перевозок в специальных условиях (824–826) .....	136
Сертификаты об утверждении, выдаваемые компетентными органами (827–829) .....	137
Содержание сертификатов об утверждении (830–833) .....	140
Подтверждение сертификатов (834) .....	146
<b>СПРАВОЧНЫЕ МАТЕРИАЛЫ .....</b>	<b>147</b>
<b>ПРИЛОЖЕНИЕ I: СВОДКА ТРЕБОВАНИЙ В ОТНОШЕНИИ УТВЕРЖДЕНИЯ И ПРЕДВАРИТЕЛЬНОГО УВЕДОМЛЕНИЯ .....</b>	<b>149</b>
<b>ПРИЛОЖЕНИЕ II: ПЕРЕВОДНЫЕ КОЭФФИЦИЕНТЫ И ПРИСТАВКИ .....</b>	<b>155</b>
<b>СОСТАВИТЕЛИ И РЕЦЕНЗЕНТЫ (2009 год) .....</b>	<b>157</b>
<b>ОРГАНЫ, УЧАСТВУЮЩИЕ В ОДОБРЕНИИ НОРМ МАГАТЭ ПО БЕЗОПАСНОСТИ .....</b>	<b>165</b>
<b>ПРЕДМЕТНЫЙ УКАЗАТЕЛЬ .....</b>	<b>169</b>

## ПЕРЕЧЕНЬ ТАБЛИЦ

Таблица 1.	Выдержки из перечня номеров ООН, принадлежащих транспортным наименованиям и описаний грузов . . . . .	24
Таблица 2.	Основные значения для радионуклидов . . . . .	27
Таблица 3	Основные значения для неизвестных радионуклидов или смесей . . . . .	53
Таблица 4.	Пределы массы груза для освобождения от требований, предъявляемых к упаковкам, содержащим делящийся материал . . . . .	58
Таблица 5.	Пределы активности для освобожденных упаковок . . . . .	60
Таблица 6.	Требования, предъявляемые к промышленным упаковкам для материала НУА и ОПРЗ . . . . .	70
Таблица 7.	Пределы активности на перевозочных средствах для материалов НУА и ОПРЗ в промышленных упаковках или без упаковок . . . . .	71
Таблица 8.	Коэффициенты пересчета для цистерн, грузовых контейнеров и неупакованных НУА-I и ОПРЗ-I . .	72
Таблица 9.	Категории упаковок и транспортных пакетов . . . . .	73
Таблица 10.	Маркировка ООН упаковок и транспортных пакетов . . . . .	75
Таблица 11.	Пределы транспортных индексов для грузовых контейнеров и перевозочных средств, не находящихся в исключительном использовании . . . . .	91
Таблица 12.	Пределы индексов безопасности по критичности для грузовых контейнеров и перевозочных средств, содержащих делящийся материал . . . . .	92
Таблица 13.	Параметры инсоляции . . . . .	108
Таблица 14.	Высота свободного падения при испытаниях упаковок на нормальные условия перевозки . . . . .	123

## Раздел I

### ВВЕДЕНИЕ

#### ОБЩИЕ СВЕДЕНИЯ

101. Настоящие Правила устанавливают нормы безопасности, обеспечивающие приемлемый уровень контроля за радиационной опасностью, а также за связанной с критичностью и тепловыделением опасностью для персонала, имущества и окружающей среды при перевозке *радиоактивного материала*. Настоящие Правила базируются на изданиях "Основополагающие принципы безопасности", Основы безопасности № SF-1 [1], разработанные совместно Агентством по ядерной энергии ОЭСР (АЯЭ), Всемирной организацией здравоохранения (ВОЗ), Европейским сообществом по атомной энергии (Евратомом), Международной морской организацией (ИМО), Международной организацией труда (МОТ), МАГАТЭ, Панамериканской организацией здравоохранения (ПОЗ), Продовольственной и сельскохозяйственной организацией Объединенных Наций (ФАО) и Программой Организации Объединенных Наций по окружающей среде (ЮНЕП), и "Международные основные нормы безопасности для защиты от ионизирующих излучений и безопасного обращения с источниками излучения", Серия изданий по безопасности № 115 [2], разработанные совместно АЯЭ, ВОЗ, МАГАТЭ, МОТ, ПОЗ и ФАО. Таким образом, считается, что соблюдение настоящих Правил будет отвечать принципам, изложенным в Основных нормах безопасности в отношении перевозок. В соответствии с положениями материала [1] главную ответственность за обеспечение безопасности должны нести лицо или организация, которые отвечают за установку и деятельность, создающие радиационный риск.

102. Настоящий документ категории "Нормы безопасности" дополняется структурированным комплексом руководств по безопасности, которые включают "Справочный материал к Правилам МАГАТЭ по безопасной перевозке радиоактивных материалов", Серия норм безопасности МАГАТЭ № TS-G-1.1 (Rev.1) [3], "Планирование и подготовка к аварийному реагированию на транспортные аварии, связанные с радиоактивными материалами", Серия норм безопасности МАГАТЭ № TS-G-1.2 (ST-3) [4], "Обеспечение соблюдения правил безопасной перевозки радиоактивных материалов", Серия норм безопасности МАГАТЭ № TS-G-1.5 [5], "Система управления для безопасной перевозки радиоактивных материалов", Серия норм

## РАЗДЕЛ I

безопасности МАГАТЭ № TS-G-1.4 [6], и "Программы радиационной защиты для перевозки радиоактивных материалов", Серия норм безопасности МАГАТЭ № TS-G-1.3 [7].

103. В некоторых разделах настоящих Правил предписывается осуществление конкретных мер, однако ответственность за их осуществление не возлагается на какое-либо определенное юридическое лицо. Распределение такой ответственности может варьироваться в зависимости от законов и практики различных стран и в соответствии с международными конвенциями, участниками которых являются эти страны. Для цели настоящих Правил не требуется указывать ответственное лицо, а необходимо указывать лишь сами меры. Решение о том, кто будет наделен этой ответственностью, остается прерогативой соответствующего правительства.

### ЦЕЛЬ

104. Цель настоящих Правил – установить требования, которые должны выполняться для обеспечения безопасности и защиты лиц, имущества и окружающей среды от воздействия излучения в процессе перевозки *радиоактивного материала*. Эта защита достигается обязательным применением:

- a) защитной оболочки (герметизации) для *радиоактивного содержимого*;
- b) контроля за внешними *уровнями излучения*;
- c) мер по предотвращению критичности;
- d) мер по предотвращению повреждения в результате теплового воздействия.

Выполнение этих требований обеспечивается, во-первых, путем применения ступенчатого подхода к пределам *содержимого упаковок и перевозочных средств*, а также к нормативным характеристикам *конструкций упаковок* в зависимости от опасности, которую представляет *радиоактивное содержимое*. Во-вторых, их выполнение достигается путем установления требований в отношении *конструкции* и эксплуатации *упаковок*, а также обслуживания *упаковочных комплектов*, в том числе с учетом характера *радиоактивного содержимого*. Наконец, требования выполняются путем обязательного применения мер административного контроля, включая, когда это необходимо, процедуры *утверждения компетентными органами*.

## ВВЕДЕНИЕ

105. При перевозке *радиоактивных материалов* безопасность человека и защита имущества и окружающей среды обеспечиваются путем соблюдения настоящих Правил. Уверенность в таком соблюдении достигается посредством программ *обеспечения качества и обеспечения соблюдения* Правил.

### СФЕРА ПРИМЕНЕНИЯ

106. Настоящие Правила применяются к перевозке *радиоактивного материала* всеми видами наземного, водного или воздушного транспорта, включая перевозку, связанную с использованием *радиоактивного материала*. Перевозка включает все операции и условия, которые связаны с перемещением *радиоактивного материала*, и составляют этот процесс, в частности проектирование, изготовление, обслуживание и ремонт *упаковочного комплекта*, а также подготовку, загрузку, отправку, перевозку, включая транзитное хранение, разгрузку и приемку в конечном пункте назначения грузов *радиоактивных материалов* и *упаковок*. При установлении нормативных характеристик в настоящих Правилах применяется ступенчатый подход, в соответствии с которым эти характеристики отражают три общих уровня тяжести условий перевозок:

- a) обычные условия перевозки (без каких-либо инцидентов);
- b) нормальные условия перевозки (незначительные происшествия);
- c) аварийные условия перевозки.

107. Настоящие Правила не распространяются на:

- a) *радиоактивные материалы*, являющиеся неотъемлемой частью транспортных средств;
- b) *радиоактивные материалы*, перемещаемые в пределах какого-либо учреждения, к которым применяются соответствующие правила безопасности, действующие в данном учреждении, когда перемещение не предполагает использования автомобильных или железных дорог общего пользования;
- c) *радиоактивные материалы*, имплантированные или введенные в организм человека или животного с целью диагностики или лечения;
- d) *радиоактивные материалы*, находящиеся в потребительских товарах, допущенных регулирующим органом к использованию, после их продажи конечному пользователю;
- e) природные материалы и руды, содержащие природные радионуклиды, которые находятся либо в их естественном состоянии, либо только были

## РАЗДЕЛ I

обработаны для других целей помимо экстракции радионуклидов, и которые не предполагается перерабатывать с целью использования этих радионуклидов, при условии, что удельная активность такого материала не превышает более чем в 10 раз значения, указанные в таблице 2 или рассчитанные в соответствии с пунктами 403-407;

- f) нерадиоактивные твердые предметы с радиоактивными веществами, присутствующими на любых поверхностях в количествах, не превышающих предел, определенный в пункте 214.

108. Настоящие Правила не предусматривают таких мер контроля, как выбор маршрута или обеспечение физической защиты, которые могут устанавливаться в силу причин, не связанных с радиационной безопасностью. Любые такие меры контроля должны учитывать радиационные и нерадиационные опасности без отступления от норм безопасности, предписываемых настоящими Правилами.

109. Необходимо принимать надежные меры в целях обеспечения сохранности *радиоактивного материала* в процессе перевозки, с тем чтобы предотвращать хищение или повреждение, и недопущения ненадлежащего ослабления контроля над материалом (см. приложение I).

110. В отношении *радиоактивных материалов*, связанных с дополнительным риском, а также в отношении перевозки радиоактивного материала совместно с другими опасными грузами в дополнение к настоящим Правилам применяются соответствующие правила перевозки опасных грузов.

## СТРУКТУРА

111. В структуре данной публикации предусмотрен раздел II, в котором даны определения терминов, необходимых для целей настоящих Правил; в разделе III излагаются общие положения; в разделе IV даны пределы активности и ограничения в отношении материалов, используемые при изложении настоящих Правил; в разделе V излагаются требования и меры контроля при осуществлении перевозок; раздел VI содержит требования, предъявляемые к *радиоактивным материалам, упаковочным комплектам и упаковкам*; раздел VII посвящен требованиям, предъявляемым к испытаниям; в разделе VIII приводятся требования в отношении утверждения и административного контроля.



## Раздел II

### ОПРЕДЕЛЕНИЯ

Для целей настоящих Правил применяются следующие определения:

$A_1$  и  $A_2$

201.  $A_1$  – значение активности *радиоактивного материала особого вида*, которое указано в таблице 2 или определяется согласно положениям раздела IV и используется для определения пределов активности для требований настоящих Правил.  $A_2$  – значение активности *радиоактивного материала*, иного чем *радиоактивный материал особого вида*, который указан в таблице 2 или определяется согласно положениям раздела IV и используется для определения пределов активности для требований настоящих Правил.

*Воздушное судно (Aircraft)*

202. *Грузовое воздушное судно (Cargo aircraft)* – любое воздушное судно, кроме пассажирского воздушного судна, которое перевозит грузы или имущество.

203. *Пассажирское воздушное судно (Passenger aircraft)* – воздушное судно, перевозящее любое лицо, помимо членов экипажа, сотрудников, работающих у перевозчика и находящихся при исполнении служебных обязанностей, уполномоченного представителя соответствующего национального органа или лица, сопровождающего *груз* или иные грузы.

*Утверждение (Approval)*

204. *Многостороннее утверждение (Multilateral approval)* – утверждение соответствующим *компетентным органом* страны происхождения *конструкции* или *перевозки* в соответствующем случае, а также в случае, когда *груз* должен перевозиться *через территорию или на территорию* любой другой страны, утверждение *компетентным органом* этой страны.

205. *Одностороннее утверждение (Unilateral approval)* – утверждение *конструкции*, которое требуется от *компетентного органа* только страны происхождения данной *конструкции*.

## РАЗДЕЛ II

### *Перевозчик (Carrier)*

206. *Перевозчик* – любое лицо, любая организация или любое правительство, осуществляющие перевозку *радиоактивного материала* любым видом транспорта. Этот термин охватывает как *перевозчиков*, действующих по найму или за вознаграждение (известных в некоторых странах как компании – *перевозчики* общего пользования или *перевозчики* по контрактам), так и перевозчиков за свой счет (известных в некоторых странах как частные *перевозчики*).

### *Компетентный орган (Competent authority)*

207. *Компетентный орган* – любой орган или организация, назначенные или иным образом признанные в качестве таковых для любой цели в связи с настоящими Правилами.

### *Обеспечение соблюдения Правил (Compliance assurance)*

208. *Обеспечение соблюдения Правил* – программа систематических мер, осуществляемых *компетентным органом* с целью обеспечения выполнения положений настоящих Правил на практике.

### *Система локализации (Confinement system)*

209. *Система локализации* – система размещения *делящегося материала* и компонентов *упаковочного комплекта*, определенная проектировщиком и одобренная *компетентным органом* в качестве системы, предназначенной обеспечивать безопасность по критичности.

### *Грузополучатель (Consignee)*

210. *Грузополучатель* – любое лицо, любая организация или любое правительство, уполномоченные на получение *груза*.

### *Груз (Consignment)*

211. *Груз* – любая *упаковка* или любые *упаковки*, или партия *радиоактивного материала*, представленные *грузоотправителем* для перевозки.

## ОПРЕДЕЛЕНИЯ

*Грузоотправитель (Consignor)*

212. *Грузоотправитель* – любое лицо, любая организация или правительство, которое подготавливает *груз* для перевозки.

*Система защитной оболочки (герметизации) (Containment system)*

213. *Система защитной оболочки (герметизации)* – система компонентов *упаковочного комплекта*, определенная проектировщиком в качестве системы, предназначенной для удержания *радиоактивного материала* во время перевозки.

*Радиоактивное загрязнение (Contamination)*

214. *Радиоактивное загрязнение* – наличие радиоактивности на поверхности в количествах, превышающих 0,4 Бк/см<sup>2</sup> для бета- и гамма-излучателей и для *альфа-излучателей низкой токсичности* или 0,04 Бк/см<sup>2</sup> для всех других альфа-излучателей.

215. *Нефиксированное радиоактивное загрязнение (Non-fixed contamination)* – *радиоактивное загрязнение*, которое может быть удалено с поверхности при обычных условиях перевозки.

216. *Фиксированное радиоактивное загрязнение (Fixed contamination)* – *радиоактивное загрязнение*, не являющееся *нефиксированным радиоактивным загрязнением*.

*Перевозочное средство (Conveyance)*

217. *Перевозочное средство* означает:

- a) в случае перевозки автомобильным или железнодорожным транспортом: любое *транспортное средство*;
- b) в случае перевозки водным транспортом: любое *судно* или любой трюм, отсек или *специально выделенная часть палубы судна*;
- c) в случае перевозки воздушным транспортом: любое *воздушное судно*.

*Индекс безопасности по критичности (Criticality safety index)*

218. *Индекс безопасности по критичности (ИБК)* – установленное для *упаковки, транспортного пакета* или *грузового контейнера*, содержащих

## РАЗДЕЛ II

*делящийся материал*, число, которое используется для контроля за общим количеством упаковок, транспортных пакетов или грузовых контейнеров, содержащих *делящийся материал*.

*Специально выделенная часть палубы (Defined deck area)*

219. *Специально выделенная часть палубы* – часть верхней палубы судна или палубы для *транспортных средств* судна или парома с горизонтальным способом погрузки, на которой отведено место для размещения и укладки *радиоактивных материалов*.

*Конструкция (Design)*

220. *Конструкция* – описание *радиоактивного материала особого вида, радиоактивного материала с низкой способностью к рассеянию, упаковки или упаковочного комплекта*, которое позволяет полностью идентифицировать их. Это описание может включать спецификации, инженерно-техническую документацию (чертежи), отчеты, подтверждающие соблюдение регламентирующих требований, а также другую соответствующую документацию.

*Исключительное использование (Exclusive use)*

221. *Исключительное использование* – использование только одним *грузоотправителем перевозочного средства* или *большого грузового контейнера*, в отношении которых все начальные, промежуточные и окончательные погрузочные и разгрузочные операции осуществляются в соответствии с указаниями *грузоотправителя* или *грузополучателя*.

*Делящийся нуклид и делящийся материал (Fissile Nuclide и Fissile Material)*

222. *Делящиеся нуклиды* – уран-233, уран-235, плутоний-239 и плутоний-241. *Делящийся материал* означает материал, содержащий любой из *делящихся нуклидов*. Под определение *делящегося материала* не подпадают:

- a) необлученный *природный уран* или *обедненный уран*;
- b) *природный уран* или *обедненный уран*, облученный только в реакторах на тепловых нейтронах.

## ОПРЕДЕЛЕНИЯ

### *Грузовой контейнер (Freight container)*

223. *Грузовой контейнер* – предмет транспортного оборудования, сконструированный для облегчения перевозки упакованных или неупакованных грузов одним или несколькими видами транспорта без промежуточной перегрузки, который в рабочем состоянии надежно закрыт, должен быть достаточно жестким и прочным для многократного использования и должен быть снабжен устройствами, облегчающими работу с ним, особенно при перегрузке с одного *перевозочного средства* на другое или с одного вида транспорта на другой. *Малый грузовой контейнер* – это контейнер, любой из наружных габаритов которого не меньше 1,5 м или внутренний объем которого составляет не более 3 м<sup>3</sup>. Любой другой *грузовой контейнер* считается большим *грузовым контейнером*.

### *Контейнер средней грузоподъемности для массовых грузов (Intermediate bulk container)*

224. *Контейнер средней грузоподъемности для массовых грузов (КСГМГ)* – перемещаемый *упаковочный комплект*, который:

- a) имеет объем не более 3 м<sup>3</sup>;
- b) имеет конструкцию, позволяющую осуществлять механизированную обработку грузов;
- c) выдерживает, как это определено испытаниями, нагрузки, возникающие при погрузочно-разгрузочных операциях и перевозке.

### *Радиоактивный материал с низкой способностью к рассеянию (Low dispersible radioactive material)*

225. *Радиоактивный материал с низкой способностью к рассеянию* – твердый *радиоактивный материал* или *твердый радиоактивный материал* в герметичной капсуле, имеющий ограниченную способность к рассеянию и не находящийся в порошкообразной форме.

### *Материал с низкой удельной активностью (Low specific activity material)*

226. *Материал с низкой удельной активностью (НУА) (LSA)* означает *радиоактивный материал*, который по своей природе имеет ограниченную *удельную активность*, или *радиоактивный материал*, к которому применяются пределы установленной *средней удельной активности*. Материалы внешней

## РАЗДЕЛ II

защиты, окружающей *материал НУА*, при определении установленной средней *удельной активности* учитываться не должны.

*Альфа-излучатели низкой токсичности (Low toxicity alpha emitters)*

227. *Альфа-излучатели низкой токсичности* – природный уран, обедненный уран, природный торий, уран-235 или уран-238, торий-232, торий-228 и торий-230, содержащиеся в рудах или в форме физических и химических концентратов; или альфа-излучатели с периодом полураспада менее 10 дней.

*Максимальное нормальное рабочее давление (Maximum normal operating pressure)*

228. *Максимальное нормальное рабочее давление* – максимальное давление, превышающее атмосферное давление на уровне моря, которое может возникнуть в *системе защитной оболочки* в течение одного года в условиях температурного режима и солнечной радиации, соответствующих окружающим условиям без вентилирования или сброса избыточного давления, внешнего охлаждения посредством дополнительной системы или без мер эксплуатационного контроля во время перевозки.

*Транспортный пакет (Overpack)*

229. *Транспортный пакет* – укрупненная грузовая единица, формируемая одним *грузоотправителем* и содержащая одну или нескольких *упаковок* в целях облегчения операций по погрузке/выгрузке и укладке в процессе перевозки.

*Упаковка (Package)*

230. *Упаковка* – конечный продукт операции упаковывания, состоящий из *упаковочного комплекта* и его *содержимого*, подготовленных для перевозки. Настоящие Правила распространяются на следующие типы *упаковок*, к которым применяются указанные в разделе IV пределы активности и ограничения в отношении материалов и которые удовлетворяют соответствующим требованиям:

- a) *освобожденная упаковка;*
- b) *промышленная упаковка типа 1 (тип ПУ-1) (Type IP-1);*
- c) *промышленная упаковка типа 2 (тип ПУ-2) (Type IP-2);*
- d) *промышленная упаковка типа 3 (тип ПУ-3) (Type IP-3);*
- e) *упаковка типа А;*

## ОПРЕДЕЛЕНИЯ

- f) упаковка типа B(U);
- g) упаковка типа B(M);
- h) упаковка типа C.

К упаковкам, содержащим *делящийся материал* или гексафторид урана, применяются дополнительные требования.

### *Упаковочный комплект (Packaging)*

231. *Упаковочный комплект* – один или несколько сосудов и любые другие компоненты или материалы, необходимые для выполнения сосудами функции защитной оболочки (системы герметизации) и других функций безопасности.

### *Обеспечение качества (Quality assurance)*

232. *Обеспечение качества* – программа систематических мер контроля и инспекций, которая осуществляется любой организацией или органом, и направлена на обеспечение достаточной уверенности в том, что нормы безопасности, предписываемые настоящими Правилами, достигаются на практике.

### *Уровень излучения (Radiation level)*

233. *Уровень излучения* – соответствующая мощность дозы, выраженная в миллизивертах в час.

### *Программа радиационной защиты (Radiation Protection Programme)*

234. *Программа радиационной защиты* – систематические мероприятия, целью которых является обеспечение надлежащего планирования и учета мер радиационной защиты.

### *Радиоактивное содержимое (Radioactive contents)*

235. *Радиоактивное содержимое* – радиоактивный материал вместе с любыми находящимися в упаковочном комплекте радиоактивно загрязненными или активированными твердыми веществами, жидкостями и газами.

## РАЗДЕЛ II

### *Радиоактивный материал (Radioactive material)*

236. *Радиоактивный материал* – любой материал, содержащий радионуклиды, в котором концентрация активности, а также полная активность *груза* превышают значения, указанные в пунктах 402-407.

### *Перевозка (Shipment)*

237. *Перевозка* – конкретное перемещение *груза* от места его происхождения к месту назначения.

### *Специальные условия (Special arrangement)*

238. *Специальные условия* – условия, утвержденные *компетентным органом*, в которых могут перевозиться *грузы*, не удовлетворяющие каким-либо применимым требованиям настоящих Правил.

### *Радиоактивный материал особого вида (Special form radioactive material)*

239. *Радиоактивный материал особого вида* – либо нерассеивающийся твердый *радиоактивный материал*, либо закрытая капсула, содержащая *радиоактивный материал*.

### *Удельная активность (Specific activity)*

240. *Удельная активность* радионуклида – активность на единицу массы данного нуклида. *Удельная активность* материала – это активность на единицу массы материала, в котором радионуклиды в основном распределены равномерно.

### *Объект с поверхностным радиоактивным загрязнением (Surface contaminated object)*

241. *Объект с поверхностным радиоактивным загрязнением (ОПРЗ) (SCO)* – твердый объект, который, не являясь сам по себе радиоактивным, содержит *радиоактивный материал*, распределенный по его поверхности.

### *Цистерна (Tank)*

242. *Цистерна* – переносная цистерна (включая контейнер-цистерну), автоцистерна, железнодорожная цистерна или сосуд для твердых веществ,



## ОПРЕДЕЛЕНИЯ

жидкостей или газов вместимостью не менее 450 литров, когда она используется для перевозки газообразных веществ.

*Через территорию или на территорию (Through or into)*

243. *Через территорию или на территорию* означает через территорию или на территорию стран, в которых перевозится *груз*, но при этом специально не включаются страны, "над территорией" которых *груз* перевозится по воздуху, при условии, что в этих странах не предусматриваются запланированные посадки.

*Транспортный индекс (Transport index)*

244. *Транспортный индекс (ТИ)* – число, присвоенное упаковке, транспортному пакету или грузовому контейнеру, либо неупакованным *HVA-I* или *ОПРЗ-I*, которое используется для обеспечения контроля за радиоактивным облучением.

*Необлученный торий (Unirradiated thorium)*

245. *Необлученный торий* – торий, содержащий не более  $10^{-7}$  г урана-233 на грамм тория-232.

*Необлученный уран (Unirradiated uranium)*

246. *Необлученный уран* – уран, содержащий не более  $2 \times 10^3$  Бк плутония на грамм урана-235, не более  $9 \times 10^6$  Бк продуктов деления на грамм урана-235 и не более  $5 \times 10^{-3}$  г урана-236 на грамм урана-235.

*Уран природный, обедненный, обогащенный (Uranium - natural, depleted, enriched)*

247. *Природный уран* – уран (который может быть химически выделен), имеющий природную смесь изотопов урана (приблизительно 99,28% урана-238 и 0,72% урана-235 по массе). *Обедненный уран* – уран, содержащий меньшее в процентном выражении количество урана-235 по массе по сравнению с *природным ураном*. *Обогащенный уран* – уран, содержащий количество урана-235 в процентном выражении по массе больше 0,72%. Во всех случаях присутствует очень небольшое в процентном выражении по массе количество урана-234.

## РАЗДЕЛ II

### *Транспортное средство (Vehicle)*

248. *Транспортное средство* – автодорожное транспортное средство (включая составное транспортное средство, т.е. тягач с полуприцепом) или железнодорожная платформа либо железнодорожный вагон. Каждый прицеп должен рассматриваться как отдельное *транспортное средство*.

### *Судно (Vessel)*

249. *Судно* – любое морское судно или средство для плавания по внутренним водным путям, используемое для перевозки грузов.

## ОПРЕДЕЛЕНИЯ

# ПЕРЕЧЕНЬ ОПРЕДЕЛЯЕМЫХ ТЕРМИНОВ В РУССКОМ АЛФАВИТНОМ ПОРЯДКЕ

(в скобках указан номер пункта)

- $A_1$  и  $A_2$  (201)  
*Альфа-излучатели низкой токсичности* (227)  
*Воздушное судно* (202, 203)  
*Груз* (211)  
*Грузовое воздушное судно* (202)  
*Грузовой контейнер* (223)  
*Грузоотправитель* (212)  
*Грузополучатель* (210)  
*Делящийся нуклид и делящийся материал* (222)  
*Индекс безопасности по критичности* (218)  
*Исключительное использование* (221)  
*Компетентный орган* (207)  
*Конструкция* (220)  
*Контейнер средней грузоподъемности для массовых грузов* (224)  
*Максимальное нормальное рабочее давление* (228)  
*Материал с низкой удельной активностью* (226)  
*Многостороннее утверждение* (204)  
*Необлученный торий* (245)  
*Необлученный уран* (246)  
*Нефиксированное радиоактивное загрязнение* (215)  
*Обеспечение качества* (232)  
*Обеспечение соблюдения Правил* (208)  
*Объект с поверхностным радиоактивным загрязнением* (241)  
*Одностороннее утверждение* (205)  
*Пассажирское воздушное судно* (203)  
*Перевозка* (237)  
*Перевозочное средство* (217)  
*Перевозчик* (206)  
*Программа радиационной защиты* (234)  
*Радиоактивное загрязнение* (214, 215, 216)  
*Радиоактивное содержимое* (235)  
*Радиоактивный материал* (236)  
*Радиоактивный материал особого вида* (239)  
*Радиоактивный материал с низкой способностью к рассеянию* (225)  
*Система защитной оболочки (герметизации)* (213)  
*Система локализации* (209)

## РАЗДЕЛ II

- Специально выделенная часть палубы (219)*
- Специальные условия (238)*
- Судно (249)*
- Транспортное средство (248)*
- Транспортный индекс (244)*
- Транспортный пакет (229)*
- Удельная активность (240)*
- Упаковка (230)*
- Упаковочный комплект (231)*
- Уран природный, обедненный, обогащенный (247)*
- Уровень излучения (233)*
- Утверждение (204, 205)*
- Фиксированное радиоактивное загрязнение (216)*
- Цистерна (242)*
- Через территорию или на территорию (243)*

## Раздел III

### ОБЩИЕ ПОЛОЖЕНИЯ

#### РАДИАЦИОННАЯ ЗАЩИТА

301. Дозы индивидуального облучения не должны превышать соответствующих пределов доз. Защита и безопасность должны быть оптимизированы таким образом, чтобы величина индивидуальных доз, число лиц, подвергающихся облучению, и вероятность облучения удерживались на разумно достижимом низком уровне с учетом экономических и социальных факторов, в пределах ограничения, которое сводится к тому, что дозы, получаемые отдельными лицами, подпадают под действие граничных доз. Должен применяться структурированный и систематический подход, в котором учитывается взаимосвязь перевозки с другими видами деятельности.

302. Для перевозки *радиоактивных материалов* должна быть разработана *программа радиационной защиты*. Характер и масштабы мер, предусматриваемых в программе, должны зависеть от величины и вероятности облучения. Программа должна учитывать требования, изложенные в пунктах 301, 303-305, 311 и 559. Документы программы должны предоставляться по запросу для инспекции соответствующим *компетентным органом*.

303. В случае профессионального облучения в результате выполнения работ, связанных с перевозкой, когда, согласно оценке, получение эффективной дозы в размере:

- a) либо 1-6 мЗв в год является вполне вероятным, – должны осуществляться программы оценки дозы посредством дозиметрического контроля рабочих мест или индивидуального дозиметрического контроля;
- b) либо свыше 6 мЗв в год является вполне вероятным, – должен проводиться индивидуальный дозиметрический контроль.

Индивидуальный дозиметрический контроль или дозиметрический контроль рабочих мест должен соответствующим образом документально оформляться.

### РАЗДЕЛ III

#### АВАРИЙНЫЕ МЕРОПРИЯТИЯ

304. В случае аварий или инцидентов во время перевозки *радиоактивных материалов* должны соблюдаться установленные на случай аварий положения соответствующих национальных и/или международных организаций с целью обеспечения защиты людей, имущества и окружающей среды. Соответствующие указания относительно таких положений содержатся в [4].

305. Аварийные процедуры должны учитывать возможность образования других опасных веществ, которые могут явиться результатом взаимодействия в случае аварии содержимого *груза* с окружающей средой.

#### ОБЕСПЕЧЕНИЕ КАЧЕСТВА

306. Программы *обеспечения качества*, в основе которых лежат приемлемые для *компетентного органа* международные, национальные и другие нормы, должны разрабатываться и осуществляться применительно к проектированию, изготовлению, испытаниям, составлению документации, использованию, обслуживанию и инспекциям в отношении всех *радиоактивных материалов особого вида, радиоактивных материалов с низкой способностью к рассеянию и упаковок*, а также в отношении транспортных операций и транзитного хранения с целью обеспечения выполнения соответствующих положений настоящих Правил. *Компетентный орган* должен иметь возможность получить подтверждение о полном соответствии со спецификацией *конструкции*. Изготовитель, *грузоотправитель* или пользователь должны быть в состоянии предоставить *компетентному органу* возможность инспекции во время изготовления или использования и продемонстрировать любому уполномоченному *компетентному органу*, что:

- a) применяемые методы изготовления и материалы соответствуют спецификациям утвержденной *конструкции*;
- b) все *упаковочные комплекты* периодически инспектируются и при необходимости ремонтируются и содержатся в должном порядке, с тем чтобы продолжать удовлетворять всем соответствующим требованиям и спецификациям даже после многократного использования.

В случае, когда требуется *утверждение компетентным органом*, такое утверждение должно учитывать наличие программы *обеспечения качества* и ее адекватность.

## ОБЩИЕ ПОЛОЖЕНИЯ

### ОБЕСПЕЧЕНИЕ СОБЛЮДЕНИЯ ПРАВИЛ

307. Ответственность за обеспечение соблюдения настоящих Правил несет *компетентный орган*. Средства реализации этой ответственности включают разработку и осуществление программы контроля за проектированием, изготовлением, испытаниями, инспекцией и обслуживанием *упаковочных комплектов, радиоактивных материалов особого вида и радиоактивных материалов с низкой способностью к рассеянию*, а также за подготовкой, составлением документации, обработкой и укладкой *упаковок грузоотправителями и перевозчиками* с целью продемонстрировать выполнение положений настоящих Правил на практике.

308. Соответствующий *компетентный орган* должен принимать меры по проведению периодических оценок доз излучения, получаемых в связи с перевозкой *радиоактивных материалов*, обеспечивать, чтобы система защиты и безопасности соответствовала Основным нормам безопасности [2].

### НЕСОБЛЮДЕНИЕ ПРАВИЛ

309. В случае несоблюдения любого предела, указанного в настоящих Правилах, применимого к *уровню излучения* или *радиоактивному загрязнению*,

- a) *грузоотправитель* должен быть информирован о несоблюдении:
  - i) *перевозчиком*, если несоблюдение выявлено во время перевозки;
  - ii) либо *грузополучателем*, если несоблюдение выявлено при получении;
- b) *перевозчик, грузоотправитель* или *грузополучатель* в надлежащих случаях должны:
  - i) принимать безотлагательные меры для смягчения последствий несоблюдения;
  - ii) проводить расследование несоблюдения и его причин, обстоятельств и последствий;
  - iii) принимать соответствующие меры для устранения причин и обстоятельств, которые привели к несоблюдению, и для предотвращения повторного возникновения аналогичных обстоятельств, которые привели к несоблюдению;
  - iv) сообщать соответствующему(им) *компетентному(ым) органу(ам)* о причинах несоблюдения и о корректирующих или профилактических мерах, которые были или должны быть приняты;

### РАЗДЕЛ III

- с) *грузоотправителю* и соответствующему *компетентному(ым) органу(ам)*, соответственно, как только это оказывается практически возможным, должно направляться сообщение о несоблюдении, при этом во всех случаях, когда возникла или развивается ситуация аварийного облучения, оно должно направляться немедленно.

### СПЕЦИАЛЬНЫЕ УСЛОВИЯ

310. *Грузы*, в отношении которых соответствие другим положениям настоящих Правил является практически неосуществимым, не должны перевозиться иначе, чем в *специальных условиях*. Если *компетентным органом* признано, что соответствие другим положениям настоящих Правил является практически неосуществимым и что установленные настоящими Правилами обязательные нормы безопасности соблюдены за счет применения средств, альтернативных другим положениям настоящих Правил, *компетентный орган* может утвердить операции по перевозке *в специальных условиях* единичной партии или запланированной серии нескольких *грузов*. Общий уровень безопасности при перевозке должен быть по меньшей мере эквивалентен уровню, который обеспечивался бы при выполнении всех применимых требований. Для международных *грузов* такого типа должно требоваться *многостороннее утверждение*.

### ПОДГОТОВКА КАДРОВ

311. Профессиональные работники (персонал) должны иметь соответствующую подготовку по радиационной защите, включая меры предосторожности, которые необходимо соблюдать, с тем чтобы снизить профессиональное облучение, которому они подвергаются, и облучение других лиц, которые могли бы пострадать в результате их действий.

312. Лица, участвующие в перевозке *радиоактивных материалов*, должны иметь подготовку по вопросам, составляющим содержание настоящих Правил, в соответствии с возлагаемыми на них обязанностями.

313. Лица, которые классифицируют *радиоактивный материал*; *упаковывают радиоактивный материал*; наносят маркировку и знаки опасности на *радиоактивный материал*; готовят транспортные документы для *радиоактивного материала*; предлагают или принимают *радиоактивный материал* для перевозки; перемещают *радиоактивный материал* или



## ОБЩИЕ ПОЛОЖЕНИЯ

обращаются с ним в процессе перевозки; маркируют или размещают информационные табло или производят погрузочно-разгрузочные работы с упаковками радиоактивного материала на транспортных средствах, наполняют упаковочные комплекты или грузовые контейнеры; иным образом непосредственно участвуют в перевозке радиоактивных материалов, как это определено компетентным органом, получают следующую подготовку:

- a) общую подготовку по повышению информированности/ознакомлению:
  - i) каждое лицо получает подготовку, имеющую целью обеспечить ознакомление с общими положениями настоящих Правил;
  - ii) такая подготовка должна включать описание категорий радиоактивного материала; требований к нанесению знаков опасности, маркировки, размещению информационных табло и упаковочным комплектам и разделению; описание цели и содержания транспортного документа для радиоактивного материала; и описание имеющейся документации по аварийному реагированию;
- b) функционально-специализированную подготовку: каждое лицо должно получить детальную подготовку по конкретным требованиям, предъявляемым к перевозке радиоактивных материалов, которые применимы к функции, которую данное лицо исполняет;
- c) подготовку по вопросам безопасности: в соответствии с риском облучения в случае выброса радиоактивности и выполняемыми функциями каждое лицо должно получить подготовку по:
  - i) методам и процедурам предотвращения аварий, таким как надлежащее использование погрузочно-разгрузочного оборудования для работы с упаковками и соответствующие методы укладки радиоактивного материала;
  - ii) информации, касающейся аварийного реагирования, и ее использованию;
  - iii) общим видам опасности, характерным для различных категорий радиоактивного материала, и способам предотвращения воздействия таких факторов опасности, включая, в надлежащих случаях, использование защитной одежды и средств индивидуальной защиты;
  - iv) процедурам, подлежащим безотлагательному выполнению при случайном выбросе радиоактивного материала, включая любые процедуры аварийного реагирования, в отношении которых данное лицо является ответственным, и процедурам индивидуальной защиты, которые необходимо выполнять.

### РАЗДЕЛ III

314. Работодатель должен вести учет всех пройденных учебных курсов в области безопасности и выдавать работнику, по его просьбе, соответствующую справку.

315. Подготовка, предусмотренная в пункте 313, должна обеспечиваться или проверяться при приеме на работу, связанную с перевозкой *радиоактивных материалов*; кроме того, в соответствии с требованиями *компетентного органа* периодически должна проводиться переподготовка.

## Раздел IV

### ПРЕДЕЛЫ АКТИВНОСТИ И КЛАССИФИКАЦИЯ

#### ОБЩИЕ ПОЛОЖЕНИЯ

401. *Радиоактивный материал* должен быть отнесен к одному из номеров ООН, указанных в таблице 1, в зависимости от уровня активности радионуклидов, содержащихся в *упаковке*, наличия или отсутствия у этих радионуклидов способности к делению, типа *упаковки*, предъявляемой к перевозке, а также характера или формы содержимого *упаковки* или *специальных условий*, регулирующих перевозку, в соответствии с положениями, изложенными в пунктах 408-435 ниже.

#### ОСНОВНЫЕ ЗНАЧЕНИЯ ДЛЯ РАДИОНУКЛИДОВ

402. В таблице 2 приведены следующие основные значения для отдельных радионуклидов:

- a)  $A_1$  и  $A_2$  в ТБк;
- b) концентрации активности для материалов, на которые распространяется изъятие, в Бк/г;
- c) пределы активности для *грузов*, на которые распространяется изъятие, в Бк.

#### ОПРЕДЕЛЕНИЕ ОСНОВНЫХ ЗНАЧЕНИЙ ДЛЯ РАДИОНУКЛИДОВ

403. Для отдельных радионуклидов, не перечисленных в таблице 2, определение основных значений для радионуклидов, о которых говорится в пункте 402, должно требовать *многостороннего утверждения*. Разрешается использовать значение  $A_2$ , рассчитанное с использованием дозового коэффициента для соответствующего типа легочного поглощения, согласно рекомендациям Международной комиссии по радиологической защите, при условии, что во внимание принимаются химические формы каждого радионуклида как в нормальных, так и в аварийных условиях перевозки. В качестве альтернативы значения для радионуклидов, приведенные в таблице 3, могут использоваться без утверждения *компетентным органом*.

РАЗДЕЛ IV

ТАБЛИЦА 1. ВЫДЕРЖКИ ИЗ ПЕРЕЧНЯ НОМЕРОВ ООН, НАДЛЕЖАЩИХ ТРАНСПОРТНЫМ НАИМЕНОВАНИЯМ И ОПИСАНИЯМ ГРУЗОВ

Отнесение к номерам ООН	НАДЛЕЖАЩЕЕ ТРАНСПОРТНОЕ НАИМЕНОВАНИЕ и описание <sup>a</sup>
<i>Освобожденные упаковки</i>	
ООН 2908	РАДИОАКТИВНЫЙ МАТЕРИАЛ, ОСВОБОЖДЕННАЯ УПАКОВКА – ПОРОЖНИЙ УПАКОВОЧНЫЙ КОМПЛЕКТ
ООН 2909	РАДИОАКТИВНЫЙ МАТЕРИАЛ, ОСВОБОЖДЕННАЯ УПАКОВКА – ИЗДЕЛИЯ, ИЗГОТОВЛЕННЫЕ ИЗ ПРИРОДНОГО УРАНА или ОБЕДНЕННОГО УРАНА или ПРИРОДНОГО ТОРИЯ
ООН 2910	РАДИОАКТИВНЫЙ МАТЕРИАЛ, ОСВОБОЖДЕННАЯ УПАКОВКА – ОГРАНИЧЕННОЕ КОЛИЧЕСТВО МАТЕРИАЛА
ООН 2911	РАДИОАКТИВНЫЙ МАТЕРИАЛ, ОСВОБОЖДЕННАЯ УПАКОВКА – ПРИБОРЫ или ИЗДЕЛИЯ
<i>Радиоактивный материал с низкой удельной активностью</i>	
ООН 2912	РАДИОАКТИВНЫЙ МАТЕРИАЛ, НИЗКАЯ УДЕЛЬНАЯ АКТИВНОСТЬ (НУА-I), неделяющийся или делящийся – освобожденный <sup>b</sup>
ООН 3321	РАДИОАКТИВНЫЙ МАТЕРИАЛ, НИЗКАЯ УДЕЛЬНАЯ АКТИВНОСТЬ (НУА-II), неделяющийся или делящийся – освобожденный <sup>b</sup>
ООН 3322	РАДИОАКТИВНЫЙ МАТЕРИАЛ, НИЗКАЯ УДЕЛЬНАЯ АКТИВНОСТЬ (НУА-III), неделяющийся или делящийся – освобожденный <sup>b</sup>
ООН 3324	РАДИОАКТИВНЫЙ МАТЕРИАЛ, НИЗКАЯ УДЕЛЬНАЯ АКТИВНОСТЬ (НУА-II), ДЕЛЯЩИЙСЯ
ООН 3325	РАДИОАКТИВНЫЙ МАТЕРИАЛ, НИЗКАЯ УДЕЛЬНАЯ АКТИВНОСТЬ (НУА-III), ДЕЛЯЩИЙСЯ
<i>Объекты с поверхностным радиоактивным загрязнением</i>	
ООН 2913	РАДИОАКТИВНЫЙ МАТЕРИАЛ, ОБЪЕКТЫ С ПОВЕРХНОСТНЫМ РАДИОАКТИВНЫМ ЗАГРЯЗНЕНИЕМ (ОПРЗ-I или ОПРЗ-II), неделяющийся или делящийся – освобожденный <sup>b</sup>

**ПРЕДЕЛЫ АКТИВНОСТИ И КЛАССИФИКАЦИЯ**

**ТАБЛИЦА 1. ВЫДЕРЖКИ ИЗ ПЕРЕЧНЯ НОМЕРОВ ООН, НАДЛЕЖАЩИХ ТРАНСПОРТНЫМ НАИМЕНОВАНИЯМ И ОПИСАНИЯМ ГРУЗОВ (продолж.)**

Отнесение к номерам ООН	НАДЛЕЖАЩЕЕ ТРАНСПОРТНОЕ НАИМЕНОВАНИЕ и описание <sup>a</sup>
ООН 3326	РАДИОАКТИВНЫЙ МАТЕРИАЛ, ОБЪЕКТЫ С ПОВЕРХНОСТНЫМ РАДИОАКТИВНЫМ ЗАГРЯЗНЕНИЕМ (ОПРЗ-I или ОПРЗ-II), ДЕЛЯЩИЙСЯ
<i>Упаковка типа А</i>	
ООН 2915	РАДИОАКТИВНЫЙ МАТЕРИАЛ, УПАКОВКА ТИПА А, не особого вида, неделяющийся или делящийся – освобожденный <sup>b</sup>
ООН 3327	РАДИОАКТИВНЫЙ МАТЕРИАЛ, УПАКОВКА ТИПА А, ДЕЛЯЩИЙСЯ, не особого вида
ООН 3332	РАДИОАКТИВНЫЙ МАТЕРИАЛ, УПАКОВКА ТИПА А, ОСОБОГО ВИДА, неделяющийся или делящийся – освобожденный <sup>b</sup>
ООН 3333	РАДИОАКТИВНЫЙ МАТЕРИАЛ, УПАКОВКА ТИПА А, ОСОБОГО ВИДА, ДЕЛЯЩИЙСЯ
<i>Упаковка типа В(U)</i>	
ООН 2916	РАДИОАКТИВНЫЙ МАТЕРИАЛ, УПАКОВКА ТИПА В(U), неделяющийся или делящийся – освобожденный <sup>b</sup>
ООН 3328	РАДИОАКТИВНЫЙ МАТЕРИАЛ, УПАКОВКА ТИПА В(U), ДЕЛЯЩИЙСЯ
<i>Упаковка типа В(M)</i>	
ООН 2917	РАДИОАКТИВНЫЙ МАТЕРИАЛ, УПАКОВКА ТИПА В(M), неделяющийся или делящийся – освобожденный <sup>b</sup>
ООН 3329	РАДИОАКТИВНЫЙ МАТЕРИАЛ, УПАКОВКА ТИПА В(M), ДЕЛЯЩИЙСЯ
<i>Упаковка типа С</i>	
ООН 3323	РАДИОАКТИВНЫЙ МАТЕРИАЛ, УПАКОВКА ТИПА С, неделяющийся или делящийся – освобожденный <sup>b</sup>
ООН 3330	РАДИОАКТИВНЫЙ МАТЕРИАЛ, УПАКОВКА ТИПА С, ДЕЛЯЩИЙСЯ

РАЗДЕЛ IV

ТАБЛИЦА 1. ВЫДЕРЖКИ ИЗ ПЕРЕЧНЯ НОМЕРОВ ООН, НАДЛЕЖАЩИХ ТРАНСПОРТНЫМ НАИМЕНОВАНИЯМ И ОПИСАНИЯМ ГРУЗОВ (продолж.)

Отнесение к номерам ООН	НАДЛЕЖАЩЕЕ ТРАНСПОРТНОЕ НАИМЕНОВАНИЕ и описание <sup>a</sup>
<i>Специальные условия</i>	
ООН 2919	РАДИОАКТИВНЫЙ МАТЕРИАЛ, ПЕРЕВОЗИМЫЙ В СПЕЦИАЛЬНЫХ УСЛОВИЯХ, неделящийся или делящийся – освобожденный <sup>b</sup>
ООН 3331	РАДИОАКТИВНЫЙ МАТЕРИАЛ, ПЕРЕВОЗИМЫЙ В СПЕЦИАЛЬНЫХ УСЛОВИЯХ, ДЕЛЯЩИЙСЯ
<i>Гексафторид урана</i>	
ООН 2977	РАДИОАКТИВНЫЙ МАТЕРИАЛ, ГЕКСАФТОРИД УРАНА, ДЕЛЯЩИЙСЯ
ООН 2978	РАДИОАКТИВНЫЙ МАТЕРИАЛ, ГЕКСАФТОРИД УРАНА, неделящийся или делящийся – освобожденный <sup>b</sup>

<sup>a</sup> НАДЛЕЖАЩЕЕ ТРАНСПОРТНОЕ НАИМЕНОВАНИЕ указано исключительно в той части графы "НАДЛЕЖАЩЕЕ ТРАНСПОРТНОЕ НАИМЕНОВАНИЕ и описание", которая набрана ПРОПИСНЫМИ БУКВАМИ. В случае № ООН 2909, № ООН 2911, № ООН 2913 и № ООН 3326, в отношении которых указаны альтернативные надлежащие транспортные наименования, разделенные союзом "или", используется только приемлемое надлежащее транспортное наименование.

<sup>b</sup> Термин "делящийся – освобожденный" применим только к *упаковкам*, которые соответствуют требованиям, изложенным в пункте 417.

404. При расчете  $A_1$  и  $A_2$  для радионуклида, не указанного в таблице 2, одна цепочка радиоактивного распада, в которой радионуклиды присутствуют в природных пропорциях и в которой отсутствует дочерний нуклид с периодом полураспада, превышающим либо 10 дней, либо период полураспада материнского нуклида, должна рассматриваться как один радионуклид; принимаемая во внимание активность и применяемое значение  $A_1$  или  $A_2$  должны соответствовать активности и значению материнского нуклида данной цепочки. В случае цепочек радиоактивного распада, в которых какой-либо дочерний нуклид имеет период полураспада, превышающий 10 дней или период полураспада материнского нуклида, материнский нуклид и такие дочерние нуклиды должны рассматриваться как смеси различных нуклидов.

*Продолжение текста на стр. 52*

ПРЕДЕЛЫ АКТИВНОСТИ И КЛАССИФИКАЦИЯ

ТАБЛИЦА 2. ОСНОВНЫЕ ЗНАЧЕНИЯ ДЛЯ РАДИОНУКЛИДОВ

Радионуклид (атомный номер)	$A_1$	$A_2$	Концентрация активности для материала, на который распространя- ется изъятие	Предел активности для груза, на который распространя- ется изъятие
	(ТБк)	(ТБк)	(Бк/г)	(Бк)
Актиний (89)				
Ac-225 (a)	$8 \times 10^{-1}$	$6 \times 10^{-3}$	$1 \times 10^1$	$1 \times 10^4$
Ac-227 (a)	$9 \times 10^{-1}$	$9 \times 10^{-5}$	$1 \times 10^{-1}$	$1 \times 10^3$
Ac-228	$6 \times 10^{-1}$	$5 \times 10^{-1}$	$1 \times 10^1$	$1 \times 10^6$
Silver (47)				
Ag-105	$2 \times 10^0$	$2 \times 10^0$	$1 \times 10^2$	$1 \times 10^6$
Ag-108m (a)	$7 \times 10^{-1}$	$7 \times 10^{-1}$	$1 \times 10^1$ (b)	$1 \times 10^6$ (b)
Ag-110m (a)	$4 \times 10^{-1}$	$4 \times 10^{-1}$	$1 \times 10^1$	$1 \times 10^6$
Ag-111	$2 \times 10^0$	$6 \times 10^{-1}$	$1 \times 10^3$	$1 \times 10^6$
Алюминий (13)				
Al-26	$1 \times 10^{-1}$	$1 \times 10^{-1}$	$1 \times 10^1$	$1 \times 10^5$
Америций (95)				
Am-241	$1 \times 10^1$	$1 \times 10^{-3}$	$1 \times 10^0$	$1 \times 10^4$
Am-242m (a)	$1 \times 10^1$	$1 \times 10^{-3}$	$1 \times 10^0$ (b)	$1 \times 10^4$ (b)
Am-243 (a)	$5 \times 10^0$	$1 \times 10^{-3}$	$1 \times 10^0$ (b)	$1 \times 10^3$ (b)
Аргон (18)				
Ar-37	$4 \times 10^1$	$4 \times 10^1$	$1 \times 10^6$	$1 \times 10^8$
Ar-39	$4 \times 10^1$	$2 \times 10^1$	$1 \times 10^7$	$1 \times 10^4$
Ar-41	$3 \times 10^{-1}$	$3 \times 10^{-1}$	$1 \times 10^2$	$1 \times 10^9$
Мышьяк (33)				
As-72	$3 \times 10^{-1}$	$3 \times 10^{-1}$	$1 \times 10^1$	$1 \times 10^5$
As-73	$4 \times 10^1$	$4 \times 10^1$	$1 \times 10^3$	$1 \times 10^7$

Примечания см. стр. 49–52

РАЗДЕЛ IV

ТАБЛИЦА 2. ОСНОВНЫЕ ЗНАЧЕНИЯ ДЛЯ РАДИОНУКЛИДОВ (продолж.)

Радионуклид (атомный номер)	$A_1$	$A_2$	Концентрация активности для материала, на который распространя- ется изъятие	Предел активности для груза, на который распространя- ется изъятие
	(ТБк)	(ТБк)	(Бк/г)	(Бк)
As-74	$1 \times 10^0$	$9 \times 10^{-1}$	$1 \times 10^1$	$1 \times 10^6$
As-76	$3 \times 10^{-1}$	$3 \times 10^{-1}$	$1 \times 10^2$	$1 \times 10^5$
As-77	$2 \times 10^1$	$7 \times 10^{-1}$	$1 \times 10^3$	$1 \times 10^6$
Астатин (85)				
At-211 (a)	$2 \times 10^1$	$5 \times 10^{-1}$	$1 \times 10^3$	$1 \times 10^7$
Золото (79)				
Au-193	$7 \times 10^0$	$2 \times 10^0$	$1 \times 10^2$	$1 \times 10^7$
Au-194	$1 \times 10^0$	$1 \times 10^0$	$1 \times 10^1$	$1 \times 10^6$
Au-195	$1 \times 10^1$	$6 \times 10^0$	$1 \times 10^2$	$1 \times 10^7$
Au-198	$1 \times 10^0$	$6 \times 10^{-1}$	$1 \times 10^2$	$1 \times 10^6$
Au-199	$1 \times 10^1$	$6 \times 10^{-1}$	$1 \times 10^2$	$1 \times 10^6$
Барий (56)				
Ba-131 (a)	$2 \times 10^0$	$2 \times 10^0$	$1 \times 10^2$	$1 \times 10^6$
Ba-133	$3 \times 10^0$	$3 \times 10^0$	$1 \times 10^2$	$1 \times 10^6$
Ba-133m	$2 \times 10^1$	$6 \times 10^{-1}$	$1 \times 10^2$	$1 \times 10^6$
Ba-140 (a)	$5 \times 10^{-1}$	$3 \times 10^{-1}$	$1 \times 10^1$ (b)	$1 \times 10^5$ (b)
Бериллий (4)				
Be-7	$2 \times 10^1$	$2 \times 10^1$	$1 \times 10^3$	$1 \times 10^7$
Be-10	$4 \times 10^1$	$6 \times 10^{-1}$	$1 \times 10^4$	$1 \times 10^6$
Висмут (83)				
Bi-205	$7 \times 10^{-1}$	$7 \times 10^{-1}$	$1 \times 10^1$	$1 \times 10^6$
Bi-206	$3 \times 10^{-1}$	$3 \times 10^{-1}$	$1 \times 10^1$	$1 \times 10^5$
Bi-207	$7 \times 10^{-1}$	$7 \times 10^{-1}$	$1 \times 10^1$	$1 \times 10^6$
Bi-210	$1 \times 10^0$	$6 \times 10^{-1}$	$1 \times 10^3$	$1 \times 10^6$



ПРЕДЕЛЫ АКТИВНОСТИ И КЛАССИФИКАЦИЯ

ТАБЛИЦА 2. ОСНОВНЫЕ ЗНАЧЕНИЯ ДЛЯ РАДИОНУКЛИДОВ (продолж.)

Радионуклид (атомный номер)	$A_1$	$A_2$	Концентрация активности для материала, на который распространя- ется изъятие	Предел активности для груза, на который распространя- ется изъятие
	(ТБк)	(ТБк)	(Бк/г)	(Бк)
Bi-210m (a)	$6 \times 10^{-1}$	$2 \times 10^{-2}$	$1 \times 10^1$	$1 \times 10^5$
Bi-212 (a)	$7 \times 10^{-1}$	$6 \times 10^{-1}$	$1 \times 10^1$ (b)	$1 \times 10^5$ (b)
Берклий (97)				
Vk-247	$8 \times 10^0$	$8 \times 10^{-4}$	$1 \times 10^0$	$1 \times 10^4$
Vk-249 (a)	$4 \times 10^1$	$3 \times 10^{-1}$	$1 \times 10^3$	$1 \times 10^6$
Бром (35)				
Vr-76	$4 \times 10^{-1}$	$4 \times 10^{-1}$	$1 \times 10^1$	$1 \times 10^5$
Vr-77	$3 \times 10^0$	$3 \times 10^0$	$1 \times 10^2$	$1 \times 10^6$
Vr-82	$4 \times 10^{-1}$	$4 \times 10^{-1}$	$1 \times 10^1$	$1 \times 10^6$
Углерод (6)				
C-11	$1 \times 10^0$	$6 \times 10^{-1}$	$1 \times 10^1$	$1 \times 10^6$
C-14	$4 \times 10^1$	$3 \times 10^0$	$1 \times 10^4$	$1 \times 10^7$
Кальций (20)				
Ca-41	Не ограничено	Не ограничено	$1 \times 10^5$	$1 \times 10^7$
Ca-45	$4 \times 10^1$	$1 \times 10^0$	$1 \times 10^4$	$1 \times 10^7$
Ca-47 (a)	$3 \times 10^0$	$3 \times 10^{-1}$	$1 \times 10^1$	$1 \times 10^6$
Кадмий (48)				
Cd-109	$3 \times 10^1$	$2 \times 10^0$	$1 \times 10^4$	$1 \times 10^6$
Cd-113m	$4 \times 10^1$	$5 \times 10^{-1}$	$1 \times 10^3$	$1 \times 10^6$
Cd-115 (a)	$3 \times 10^0$	$4 \times 10^{-1}$	$1 \times 10^2$	$1 \times 10^6$
Cd-115m	$5 \times 10^{-1}$	$5 \times 10^{-1}$	$1 \times 10^3$	$1 \times 10^6$

Примечания см. стр. 49–52

РАЗДЕЛ IV

ТАБЛИЦА 2. ОСНОВНЫЕ ЗНАЧЕНИЯ ДЛЯ РАДИОНУКЛИДОВ (продолж.)

Радионуклид (атомный номер)	$A_1$	$A_2$	Концентрация активности для материала, на который распространя- ется изъятие	Предел активности для груза, на который распространя- ется изъятие
	(ТБк)	(ТБк)	(Бк/г)	(Бк)
Церий (58)				
Ce-139	$7 \times 10^0$	$2 \times 10^0$	$1 \times 10^2$	$1 \times 10^6$
Ce-141	$2 \times 10^1$	$6 \times 10^{-1}$	$1 \times 10^2$	$1 \times 10^7$
Ce-143	$9 \times 10^{-1}$	$6 \times 10^{-1}$	$1 \times 10^2$	$1 \times 10^6$
Ce-144 (a)	$2 \times 10^{-1}$	$2 \times 10^{-1}$	$1 \times 10^2$ (b)	$1 \times 10^5$ (b)
Калифорний (98)				
Cf-248	$4 \times 10^1$	$6 \times 10^{-3}$	$1 \times 10^1$	$1 \times 10^4$
Cf-249	$3 \times 10^0$	$8 \times 10^{-4}$	$1 \times 10^0$	$1 \times 10^3$
Cf-250	$2 \times 10^1$	$2 \times 10^{-3}$	$1 \times 10^1$	$1 \times 10^4$
Cf-251	$7 \times 10^0$	$7 \times 10^{-4}$	$1 \times 10^0$	$1 \times 10^3$
Cf-252	$1 \times 10^{-1}$	$3 \times 10^{-3}$	$1 \times 10^1$	$1 \times 10^4$
Cf-253 (a)	$4 \times 10^1$	$4 \times 10^{-2}$	$1 \times 10^2$	$1 \times 10^5$
Cf-254	$1 \times 10^{-3}$	$1 \times 10^{-3}$	$1 \times 10^0$	$1 \times 10^3$
Хлор (17)				
Cl-36	$1 \times 10^1$	$6 \times 10^{-1}$	$1 \times 10^4$	$1 \times 10^6$
Cl-38	$2 \times 10^{-1}$	$2 \times 10^{-1}$	$1 \times 10^1$	$1 \times 10^5$
Кюрий (96)				
Cm-240	$4 \times 10^1$	$2 \times 10^{-2}$	$1 \times 10^2$	$1 \times 10^5$
Cm-241	$2 \times 10^0$	$1 \times 10^0$	$1 \times 10^2$	$1 \times 10^6$
Cm-242	$4 \times 10^1$	$1 \times 10^{-2}$	$1 \times 10^2$	$1 \times 10^5$
Cm-243	$9 \times 10^0$	$1 \times 10^{-3}$	$1 \times 10^0$	$1 \times 10^4$
Cm-244	$2 \times 10^1$	$2 \times 10^{-3}$	$1 \times 10^1$	$1 \times 10^4$
Cm-245	$9 \times 10^0$	$9 \times 10^{-4}$	$1 \times 10^0$	$1 \times 10^3$
Cm-246	$9 \times 10^0$	$9 \times 10^{-4}$	$1 \times 10^0$	$1 \times 10^3$

ПРЕДЕЛЫ АКТИВНОСТИ И КЛАССИФИКАЦИЯ

ТАБЛИЦА 2. ОСНОВНЫЕ ЗНАЧЕНИЯ ДЛЯ РАДИОНУКЛИДОВ (продолж.)

Радионуклид (атомный номер)	$A_1$	$A_2$	Концентрация активности для материала, на который распространя- ется изъятие	Предел активности для груза, на который распространя- ется изъятие
	(ТБк)	(ТБк)	(Бк/г)	(Бк)
См-247 (а)	$3 \times 10^0$	$1 \times 10^{-3}$	$1 \times 10^0$	$1 \times 10^4$
См-248	$2 \times 10^{-2}$	$3 \times 10^{-4}$	$1 \times 10^0$	$1 \times 10^3$
Кобальт (27)				
Со-55	$5 \times 10^{-1}$	$5 \times 10^{-1}$	$1 \times 10^1$	$1 \times 10^6$
Со-56	$3 \times 10^{-1}$	$3 \times 10^{-1}$	$1 \times 10^1$	$1 \times 10^5$
Со-57	$1 \times 10^1$	$1 \times 10^1$	$1 \times 10^2$	$1 \times 10^6$
Со-58	$1 \times 10^0$	$1 \times 10^0$	$1 \times 10^1$	$1 \times 10^6$
Со-58m	$4 \times 10^1$	$4 \times 10^1$	$1 \times 10^4$	$1 \times 10^7$
Со-60	$4 \times 10^{-1}$	$4 \times 10^{-1}$	$1 \times 10^1$	$1 \times 10^5$
Хром (24)				
Cr-51	$3 \times 10^1$	$3 \times 10^1$	$1 \times 10^3$	$1 \times 10^7$
Цезий (55)				
Cs-129	$4 \times 10^0$	$4 \times 10^0$	$1 \times 10^2$	$1 \times 10^5$
Cs-131	$3 \times 10^1$	$3 \times 10^1$	$1 \times 10^3$	$1 \times 10^6$
Cs-132	$1 \times 10^0$	$1 \times 10^0$	$1 \times 10^1$	$1 \times 10^5$
Cs-134	$7 \times 10^{-1}$	$7 \times 10^{-1}$	$1 \times 10^1$	$1 \times 10^4$
Cs-134m	$4 \times 10^1$	$6 \times 10^{-1}$	$1 \times 10^3$	$1 \times 10^5$
Cs-135	$4 \times 10^1$	$1 \times 10^0$	$1 \times 10^4$	$1 \times 10^7$
Cs-136	$5 \times 10^{-1}$	$5 \times 10^{-1}$	$1 \times 10^1$	$1 \times 10^5$
Cs-137 (а)	$2 \times 10^0$	$6 \times 10^{-1}$	$1 \times 10^1$ (b)	$1 \times 10^4$ (b)
Медь (29)				
Cu-64	$6 \times 10^0$	$1 \times 10^0$	$1 \times 10^2$	$1 \times 10^6$

Примечания см. стр. 49–52

РАЗДЕЛ IV

ТАБЛИЦА 2. ОСНОВНЫЕ ЗНАЧЕНИЯ ДЛЯ РАДИОНУКЛИДОВ (продолж.)

Радионуклид (атомный номер)	$A_1$	$A_2$	Концентрация активности для материала, на который распространя- ется изъятие (Бк/г)	Предел активности для груза, на который распространя- ется изъятие (Бк)
	(ТБк)	(ТБк)		
Cu-67	$1 \times 10^1$	$7 \times 10^{-1}$	$1 \times 10^2$	$1 \times 10^6$
Диспрозий (66)				
Dy-159	$2 \times 10^1$	$2 \times 10^1$	$1 \times 10^3$	$1 \times 10^7$
Dy-165	$9 \times 10^{-1}$	$6 \times 10^{-1}$	$1 \times 10^3$	$1 \times 10^6$
Dy-166 (a)	$9 \times 10^{-1}$	$3 \times 10^{-1}$	$1 \times 10^3$	$1 \times 10^6$
Эрбий (68)				
Er-169	$4 \times 10^1$	$1 \times 10^0$	$1 \times 10^4$	$1 \times 10^7$
Er-171	$8 \times 10^{-1}$	$5 \times 10^{-1}$	$1 \times 10^2$	$1 \times 10^6$
Европий (63)				
Eu-147	$2 \times 10^0$	$2 \times 10^0$	$1 \times 10^2$	$1 \times 10^6$
Eu-148	$5 \times 10^{-1}$	$5 \times 10^{-1}$	$1 \times 10^1$	$1 \times 10^6$
Eu-149	$2 \times 10^1$	$2 \times 10^1$	$1 \times 10^2$	$1 \times 10^7$
Eu-150 (короткоживущий)	$2 \times 10^0$	$7 \times 10^{-1}$	$1 \times 10^3$	$1 \times 10^6$
Eu-150 (долгоживущий)	$7 \times 10^{-1}$	$7 \times 10^{-1}$	$1 \times 10^1$	$1 \times 10^6$
Eu-152	$1 \times 10^0$	$1 \times 10^0$	$1 \times 10^1$	$1 \times 10^6$
Eu-152m	$8 \times 10^{-1}$	$8 \times 10^{-1}$	$1 \times 10^2$	$1 \times 10^6$
Eu-154	$9 \times 10^{-1}$	$6 \times 10^{-1}$	$1 \times 10^1$	$1 \times 10^6$
Eu-155	$2 \times 10^1$	$3 \times 10^0$	$1 \times 10^2$	$1 \times 10^7$
Eu-156	$7 \times 10^{-1}$	$7 \times 10^{-1}$	$1 \times 10^1$	$1 \times 10^6$
Фтор (9)				
F-18	$1 \times 10^0$	$6 \times 10^{-1}$	$1 \times 10^1$	$1 \times 10^6$
Железо (26)				
Fe-52 (a)	$3 \times 10^{-1}$	$3 \times 10^{-1}$	$1 \times 10^1$	$1 \times 10^6$
Fe-55	$4 \times 10^1$	$4 \times 10^1$	$1 \times 10^4$	$1 \times 10^6$

ПРЕДЕЛЫ АКТИВНОСТИ И КЛАССИФИКАЦИЯ

ТАБЛИЦА 2. ОСНОВНЫЕ ЗНАЧЕНИЯ ДЛЯ РАДИОНУКЛИДОВ (продолж.)

Радионуклид (атомный номер)	$A_1$	$A_2$	Концентрация активности для материала, на который распространя- ется изъятие	Предел активности для груза, на который распространя- ется изъятие
	(ТБк)	(ТБк)	(Бк/г)	(Бк)
Fe-59	$9 \times 10^{-1}$	$9 \times 10^{-1}$	$1 \times 10^1$	$1 \times 10^6$
Fe-60 (a)	$4 \times 10^1$	$2 \times 10^{-1}$	$1 \times 10^2$	$1 \times 10^5$
Галлий (31)				
Ga-67	$7 \times 10^0$	$3 \times 10^0$	$1 \times 10^2$	$1 \times 10^6$
Ga-68	$5 \times 10^{-1}$	$5 \times 10^{-1}$	$1 \times 10^1$	$1 \times 10^5$
Ga-72	$4 \times 10^{-1}$	$4 \times 10^{-1}$	$1 \times 10^1$	$1 \times 10^5$
Гадолиний (64)				
Gd-146 (a)	$5 \times 10^{-1}$	$5 \times 10^{-1}$	$1 \times 10^1$	$1 \times 10^6$
Gd-148	$2 \times 10^1$	$2 \times 10^{-3}$	$1 \times 10^1$	$1 \times 10^4$
Gd-153	$1 \times 10^1$	$9 \times 10^0$	$1 \times 10^2$	$1 \times 10^7$
Gd-159	$3 \times 10^0$	$6 \times 10^{-1}$	$1 \times 10^3$	$1 \times 10^6$
Германий (32)				
Ge-68 (a)	$5 \times 10^{-1}$	$5 \times 10^{-1}$	$1 \times 10^1$	$1 \times 10^5$
Ge-71	$4 \times 10^1$	$4 \times 10^1$	$1 \times 10^4$	$1 \times 10^8$
Ge-77	$3 \times 10^{-1}$	$3 \times 10^{-1}$	$1 \times 10^1$	$1 \times 10^5$
Гафний (72)				
Hf-172 (a)	$6 \times 10^{-1}$	$6 \times 10^{-1}$	$1 \times 10^1$	$1 \times 10^6$
Hf-175	$3 \times 10^0$	$3 \times 10^0$	$1 \times 10^2$	$1 \times 10^6$
Hf-181	$2 \times 10^0$	$5 \times 10^{-1}$	$1 \times 10^1$	$1 \times 10^6$
Hf-182	Не	Не	$1 \times 10^2$	$1 \times 10^6$
	ограничено		ограничено	
Ртуть (80)				
Hg-194 (a)	$1 \times 10^0$	$1 \times 10^0$	$1 \times 10^1$	$1 \times 10^6$

Примечания см. стр. 49–52

РАЗДЕЛ IV

ТАБЛИЦА 2. ОСНОВНЫЕ ЗНАЧЕНИЯ ДЛЯ РАДИОНУКЛИДОВ (продолж.)

Радионуклид (атомный номер)	$A_1$	$A_2$	Концентрация активности для материала, на который распространя- ется изъятие	Предел активности для груза, на который распространя- ется изъятие
	(ТБк)	(ТБк)	(Бк/г)	(Бк)
Hg-195m (a)	$3 \times 10^0$	$7 \times 10^{-1}$	$1 \times 10^2$	$1 \times 10^6$
Hg-197	$2 \times 10^1$	$1 \times 10^1$	$1 \times 10^2$	$1 \times 10^7$
Hg-197m	$1 \times 10^1$	$4 \times 10^{-1}$	$1 \times 10^2$	$1 \times 10^6$
Hg-203	$5 \times 10^0$	$1 \times 10^0$	$1 \times 10^2$	$1 \times 10^5$
Гольмий (67)				
Ho-166	$4 \times 10^{-1}$	$4 \times 10^{-1}$	$1 \times 10^3$	$1 \times 10^5$
Ho-166m	$6 \times 10^{-1}$	$5 \times 10^{-1}$	$1 \times 10^1$	$1 \times 10^6$
Иод (53)				
I-123	$6 \times 10^0$	$3 \times 10^0$	$1 \times 10^2$	$1 \times 10^7$
I-124	$1 \times 10^0$	$1 \times 10^0$	$1 \times 10^1$	$1 \times 10^6$
I-125	$2 \times 10^1$	$3 \times 10^0$	$1 \times 10^3$	$1 \times 10^6$
I-126	$2 \times 10^0$	$1 \times 10^0$	$1 \times 10^2$	$1 \times 10^6$
I-129	He	He	$1 \times 10^2$	$1 \times 10^5$
	ограничено	ограничено		
I-131	$3 \times 10^0$	$7 \times 10^{-1}$	$1 \times 10^2$	$1 \times 10^6$
I-132	$4 \times 10^{-1}$	$4 \times 10^{-1}$	$1 \times 10^1$	$1 \times 10^5$
I-133	$7 \times 10^{-1}$	$6 \times 10^{-1}$	$1 \times 10^1$	$1 \times 10^6$
I-134	$3 \times 10^{-1}$	$3 \times 10^{-1}$	$1 \times 10^1$	$1 \times 10^5$
I-135 (a)	$6 \times 10^{-1}$	$6 \times 10^{-1}$	$1 \times 10^1$	$1 \times 10^6$
Индий (49)				
In-111	$3 \times 10^0$	$3 \times 10^0$	$1 \times 10^2$	$1 \times 10^6$
In-113m	$4 \times 10^0$	$2 \times 10^0$	$1 \times 10^2$	$1 \times 10^6$
In-114m (a)	$1 \times 10^1$	$5 \times 10^{-1}$	$1 \times 10^2$	$1 \times 10^6$
In-115m	$7 \times 10^0$	$1 \times 10^0$	$1 \times 10^2$	$1 \times 10^6$

ПРЕДЕЛЫ АКТИВНОСТИ И КЛАССИФИКАЦИЯ

ТАБЛИЦА 2. ОСНОВНЫЕ ЗНАЧЕНИЯ ДЛЯ РАДИОНУКЛИДОВ (продолж.)

Радионуклид (атомный номер)	$A_1$	$A_2$	Концентрация активности для материала, на который распространя- ется изъятие	Предел активности для груза, на который распространя- ется изъятие
	(ТБк)	(ТБк)	(Бк/г)	(Бк)
Иридий (77)				
Ir-189 (a)	$1 \times 10^1$	$1 \times 10^1$	$1 \times 10^2$	$1 \times 10^7$
Ir-190	$7 \times 10^{-1}$	$7 \times 10^{-1}$	$1 \times 10^1$	$1 \times 10^6$
Ir-192	$1 \times 10^0$ (c)	$6 \times 10^{-1}$	$1 \times 10^1$	$1 \times 10^4$
Ir-194	$3 \times 10^{-1}$	$3 \times 10^{-1}$	$1 \times 10^2$	$1 \times 10^5$
Калий (19)				
K-40	$9 \times 10^{-1}$	$9 \times 10^{-1}$	$1 \times 10^2$	$1 \times 10^6$
K-42	$2 \times 10^{-1}$	$2 \times 10^{-1}$	$1 \times 10^2$	$1 \times 10^6$
K-43	$7 \times 10^{-1}$	$6 \times 10^{-1}$	$1 \times 10^1$	$1 \times 10^6$
Криптон (36)				
Kr-79	$4 \times 10^0$	$2 \times 10^0$	$1 \times 10^3$	$1 \times 10^5$
Kr-81	$4 \times 10^1$	$4 \times 10^1$	$1 \times 10^4$	$1 \times 10^7$
Kr-85	$1 \times 10^1$	$1 \times 10^1$	$1 \times 10^5$	$1 \times 10^4$
Kr-85m	$8 \times 10^0$	$3 \times 10^0$	$1 \times 10^3$	$1 \times 10^{10}$
Kr-87	$2 \times 10^{-1}$	$2 \times 10^{-1}$	$1 \times 10^2$	$1 \times 10^9$
Лантан (57)				
La-137	$3 \times 10^1$	$6 \times 10^0$	$1 \times 10^3$	$1 \times 10^7$
La-140	$4 \times 10^{-1}$	$4 \times 10^{-1}$	$1 \times 10^1$	$1 \times 10^5$
Лютеций (71)				
Lu-172	$6 \times 10^{-1}$	$6 \times 10^{-1}$	$1 \times 10^1$	$1 \times 10^6$
Lu-173	$8 \times 10^0$	$8 \times 10^0$	$1 \times 10^2$	$1 \times 10^7$
Lu-174	$9 \times 10^0$	$9 \times 10^0$	$1 \times 10^2$	$1 \times 10^7$

Примечания см. стр. 49–52

РАЗДЕЛ IV

ТАБЛИЦА 2. ОСНОВНЫЕ ЗНАЧЕНИЯ ДЛЯ РАДИОНУКЛИДОВ (продолж.)

Радионуклид (атомный номер)	$A_1$	$A_2$	Концентрация активности для материала, на который распространя- ется изъятие	Предел активности для груза, на который распространя- ется изъятие
	(ТБк)	(ТБк)	(Бк/г)	(Бк)
Lu-174m	$2 \times 10^1$	$1 \times 10^1$	$1 \times 10^2$	$1 \times 10^7$
Lu-177	$3 \times 10^1$	$7 \times 10^{-1}$	$1 \times 10^3$	$1 \times 10^7$
Магний (12)				
Mg-28 (a)	$3 \times 10^{-1}$	$3 \times 10^{-1}$	$1 \times 10^1$	$1 \times 10^5$
Марганец (25)				
Mn-52	$3 \times 10^{-1}$	$3 \times 10^{-1}$	$1 \times 10^1$	$1 \times 10^5$
Mn-53	Не	Не	$1 \times 10^4$	$1 \times 10^9$
	ограничено	ограничено		
Mn-54	$1 \times 10^0$	$1 \times 10^0$	$1 \times 10^1$	$1 \times 10^6$
Mn-56	$3 \times 10^{-1}$	$3 \times 10^{-1}$	$1 \times 10^1$	$1 \times 10^5$
Молибден (42)				
Mo-93	$4 \times 10^1$	$2 \times 10^1$	$1 \times 10^3$	$1 \times 10^8$
Mo-99 (a)	$1 \times 10^0$	$6 \times 10^{-1}$	$1 \times 10^2$	$1 \times 10^6$
Азот (7)				
N-13	$9 \times 10^{-1}$	$6 \times 10^{-1}$	$1 \times 10^2$	$1 \times 10^9$
Натрий (11)				
Na-22	$5 \times 10^{-1}$	$5 \times 10^{-1}$	$1 \times 10^1$	$1 \times 10^6$
Na-24	$2 \times 10^{-1}$	$2 \times 10^{-1}$	$1 \times 10^1$	$1 \times 10^5$
Ниобий (41)				
Nb-93m	$4 \times 10^1$	$3 \times 10^1$	$1 \times 10^4$	$1 \times 10^7$
Nb-94	$7 \times 10^{-1}$	$7 \times 10^{-1}$	$1 \times 10^1$	$1 \times 10^6$
Nb-95	$1 \times 10^0$	$1 \times 10^0$	$1 \times 10^1$	$1 \times 10^6$
Nb-97	$9 \times 10^{-1}$	$6 \times 10^{-1}$	$1 \times 10^1$	$1 \times 10^6$
Неодим (60)				



ПРЕДЕЛЫ АКТИВНОСТИ И КЛАССИФИКАЦИЯ

ТАБЛИЦА 2. ОСНОВНЫЕ ЗНАЧЕНИЯ ДЛЯ РАДИОНУКЛИДОВ (продолж.)

Радионуклид (атомный номер)	$A_1$	$A_2$	Концентрация активности для материала, на который распространя- ется изъятие	Предел активности для груза, на который распространя- ется изъятие
	(ТБк)	(ТБк)	(Бк/г)	(Бк)
Nd-147	$6 \times 10^0$	$6 \times 10^{-1}$	$1 \times 10^2$	$1 \times 10^6$
Nd-149	$6 \times 10^{-1}$	$5 \times 10^{-1}$	$1 \times 10^2$	$1 \times 10^6$
Никель (28)				
Ni-59	Не ограничено	Не ограничено	$1 \times 10^4$	$1 \times 10^8$
Ni-63	$4 \times 10^1$	$3 \times 10^1$	$1 \times 10^5$	$1 \times 10^8$
Ni-65	$4 \times 10^{-1}$	$4 \times 10^{-1}$	$1 \times 10^1$	$1 \times 10^6$
Нептуний (93)				
Np-235	$4 \times 10^1$	$4 \times 10^1$	$1 \times 10^3$	$1 \times 10^7$
Np-236 (короткоживущий)	$2 \times 10^1$	$2 \times 10^0$	$1 \times 10^3$	$1 \times 10^7$
Np-236 (долгоживущий)	$9 \times 10^0$	$2 \times 10^{-2}$	$1 \times 10^2$	$1 \times 10^5$
Np-237	$2 \times 10^1$	$2 \times 10^{-3}$	$1 \times 10^0$ (b)	$1 \times 10^3$ (b)
Np-239	$7 \times 10^0$	$4 \times 10^{-1}$	$1 \times 10^2$	$1 \times 10^7$
Осмий (76)				
Os-185	$1 \times 10^0$	$1 \times 10^0$	$1 \times 10^1$	$1 \times 10^6$
Os-191	$1 \times 10^1$	$2 \times 10^0$	$1 \times 10^2$	$1 \times 10^7$
Os-191m	$4 \times 10^1$	$3 \times 10^1$	$1 \times 10^3$	$1 \times 10^7$
Os-193	$2 \times 10^0$	$6 \times 10^{-1}$	$1 \times 10^2$	$1 \times 10^6$
Os-194 (a)	$3 \times 10^{-1}$	$3 \times 10^{-1}$	$1 \times 10^2$	$1 \times 10^5$
Фосфор (15)				
P-32	$5 \times 10^{-1}$	$5 \times 10^{-1}$	$1 \times 10^3$	$1 \times 10^5$
P-33	$4 \times 10^1$	$1 \times 10^0$	$1 \times 10^5$	$1 \times 10^8$

Примечания см. стр. 49–52

РАЗДЕЛ IV

ТАБЛИЦА 2. ОСНОВНЫЕ ЗНАЧЕНИЯ ДЛЯ РАДИОНУКЛИДОВ (продолж.)

Радионуклид (атомный номер)	$A_1$	$A_2$	Концентрация активности для материала, на который распространя- ется изъятие	Предел активности для груза, на который распространя- ется изъятие
	(ТБк)	(ТБк)	(Бк/г)	(Бк)
Протактиний (91)				
Pa-230 (a)	$2 \times 10^0$	$7 \times 10^{-2}$	$1 \times 10^1$	$1 \times 10^6$
Pa-231	$4 \times 10^0$	$4 \times 10^{-4}$	$1 \times 10^0$	$1 \times 10^3$
Pa-233	$5 \times 10^0$	$7 \times 10^{-1}$	$1 \times 10^2$	$1 \times 10^7$
Свинец (82)				
Pb-201	$1 \times 10^0$	$1 \times 10^0$	$1 \times 10^1$	$1 \times 10^6$
Pb-202	$4 \times 10^1$	$2 \times 10^1$	$1 \times 10^3$	$1 \times 10^6$
Pb-203	$4 \times 10^0$	$3 \times 10^0$	$1 \times 10^2$	$1 \times 10^6$
Pb-205	He	He	$1 \times 10^4$	$1 \times 10^7$
	ограничено	ограничено		
Pb-210 (a)	$1 \times 10^0$	$5 \times 10^{-2}$	$1 \times 10^1$ (b)	$1 \times 10^4$ (b)
Pb-212 (a)	$7 \times 10^{-1}$	$2 \times 10^{-1}$	$1 \times 10^1$ (b)	$1 \times 10^5$ (b)
Палладий (46)				
Pd-103 (a)	$4 \times 10^1$	$4 \times 10^1$	$1 \times 10^3$	$1 \times 10^8$
Pd-107	He	He	$1 \times 10^5$	$1 \times 10^8$
	ограничено	ограничено		
Pd-109	$2 \times 10^0$	$5 \times 10^{-1}$	$1 \times 10^3$	$1 \times 10^6$
Прометий (61)				
Pm-143	$3 \times 10^0$	$3 \times 10^0$	$1 \times 10^2$	$1 \times 10^6$
Pm-144	$7 \times 10^{-1}$	$7 \times 10^{-1}$	$1 \times 10^1$	$1 \times 10^6$
Pm-145	$3 \times 10^1$	$1 \times 10^1$	$1 \times 10^3$	$1 \times 10^7$
Pm-147	$4 \times 10^1$	$2 \times 10^0$	$1 \times 10^4$	$1 \times 10^7$
Pm-148m (a)	$8 \times 10^{-1}$	$7 \times 10^{-1}$	$1 \times 10^1$	$1 \times 10^6$
Pm-149	$2 \times 10^0$	$6 \times 10^{-1}$	$1 \times 10^3$	$1 \times 10^6$
Pm-151	$2 \times 10^0$	$6 \times 10^{-1}$	$1 \times 10^2$	$1 \times 10^6$

ПРЕДЕЛЫ АКТИВНОСТИ И КЛАССИФИКАЦИЯ

ТАБЛИЦА 2. ОСНОВНЫЕ ЗНАЧЕНИЯ ДЛЯ РАДИОНУКЛИДОВ (продолж.)

Радионуклид (атомный номер)	$A_1$	$A_2$	Концентрация активности для материала, на который распространя- ется изъятие	Предел активности для груза, на который распространя- ется изъятие
	(ТБк)	(ТБк)	(Бк/г)	(Бк)
Полоний (84)				
Po-210	$4 \times 10^1$	$2 \times 10^{-2}$	$1 \times 10^1$	$1 \times 10^4$
Празеодим (59)				
Pr-142	$4 \times 10^{-1}$	$4 \times 10^{-1}$	$1 \times 10^2$	$1 \times 10^5$
Pr-143	$3 \times 10^0$	$6 \times 10^{-1}$	$1 \times 10^4$	$1 \times 10^6$
Платина (78)				
Pt-188 (a)	$1 \times 10^0$	$8 \times 10^{-1}$	$1 \times 10^1$	$1 \times 10^6$
Pt-191	$4 \times 10^0$	$3 \times 10^0$	$1 \times 10^2$	$1 \times 10^6$
Pt-193	$4 \times 10^1$	$4 \times 10^1$	$1 \times 10^4$	$1 \times 10^7$
Pt-193m	$4 \times 10^1$	$5 \times 10^{-1}$	$1 \times 10^3$	$1 \times 10^7$
Pt-195m	$1 \times 10^1$	$5 \times 10^{-1}$	$1 \times 10^2$	$1 \times 10^6$
Pt-197	$2 \times 10^1$	$6 \times 10^{-1}$	$1 \times 10^3$	$1 \times 10^6$
Pt-197m	$1 \times 10^1$	$6 \times 10^{-1}$	$1 \times 10^2$	$1 \times 10^6$
Плутоний (94)				
Pu-236	$3 \times 10^1$	$3 \times 10^{-3}$	$1 \times 10^1$	$1 \times 10^4$
Pu-237	$2 \times 10^1$	$2 \times 10^1$	$1 \times 10^3$	$1 \times 10^7$
Pu-238	$1 \times 10^1$	$1 \times 10^{-3}$	$1 \times 10^0$	$1 \times 10^4$
Pu-239	$1 \times 10^1$	$1 \times 10^{-3}$	$1 \times 10^0$	$1 \times 10^4$
Pu-240	$1 \times 10^1$	$1 \times 10^{-3}$	$1 \times 10^0$	$1 \times 10^3$
Pu-241 (a)	$4 \times 10^1$	$6 \times 10^{-2}$	$1 \times 10^2$	$1 \times 10^5$
Pu-242	$1 \times 10^1$	$1 \times 10^{-3}$	$1 \times 10^0$	$1 \times 10^4$
Pu-244 (a)	$4 \times 10^{-1}$	$1 \times 10^{-3}$	$1 \times 10^0$	$1 \times 10^4$

Примечания см. стр. 49–52

РАЗДЕЛ IV

ТАБЛИЦА 2. ОСНОВНЫЕ ЗНАЧЕНИЯ ДЛЯ РАДИОНУКЛИДОВ (продолж.)

Радионуклид (атомный номер)	$A_1$	$A_2$	Концентрация активности для материала, на который распространя- ется изъятие	Предел активности для груза, на который распространя- ется изъятие
	(ТБк)	(ТБк)	(Бк/г)	(Бк)
Радий (88)				
Ra-223 (a)	$4 \times 10^{-1}$	$7 \times 10^{-3}$	$1 \times 10^2$ (b)	$1 \times 10^5$ (b)
Ra-224 (a)	$4 \times 10^{-1}$	$2 \times 10^{-2}$	$1 \times 10^1$ (b)	$1 \times 10^5$ (b)
Ra-225 (a)	$2 \times 10^{-1}$	$4 \times 10^{-3}$	$1 \times 10^2$	$1 \times 10^5$
Ra-226 (a)	$2 \times 10^{-1}$	$3 \times 10^{-3}$	$1 \times 10^1$ (b)	$1 \times 10^4$ (b)
Ra-228 (a)	$6 \times 10^{-1}$	$2 \times 10^{-2}$	$1 \times 10^1$ (b)	$1 \times 10^5$ (b)
Рубидий (37)				
Rb-81	$2 \times 10^0$	$8 \times 10^{-1}$	$1 \times 10^1$	$1 \times 10^6$
Rb-83 (a)	$2 \times 10^0$	$2 \times 10^0$	$1 \times 10^2$	$1 \times 10^6$
Rb-84	$1 \times 10^0$	$1 \times 10^0$	$1 \times 10^1$	$1 \times 10^6$
Rb-86	$5 \times 10^{-1}$	$5 \times 10^{-1}$	$1 \times 10^2$	$1 \times 10^5$
Rb-87	He	He	$1 \times 10^4$	$1 \times 10^7$
	ограничено	ограничено		
Rb (природный)	He	He	$1 \times 10^4$	$1 \times 10^7$
	ограничено	ограничено		
Рений (75)				
Re-184	$1 \times 10^0$	$1 \times 10^0$	$1 \times 10^1$	$1 \times 10^6$
Re-184m	$3 \times 10^0$	$1 \times 10^0$	$1 \times 10^2$	$1 \times 10^6$
Re-186	$2 \times 10^0$	$6 \times 10^{-1}$	$1 \times 10^3$	$1 \times 10^6$
Re-187	He	He	$1 \times 10^6$	$1 \times 10^9$
	ограничено	ограничено		
Re-188	$4 \times 10^{-1}$	$4 \times 10^{-1}$	$1 \times 10^2$	$1 \times 10^5$
Re-189 (a)	$3 \times 10^0$	$6 \times 10^{-1}$	$1 \times 10^2$	$1 \times 10^6$
Re (природный)	He	He	$1 \times 10^6$	$1 \times 10^9$
	ограничено	ограничено		

ПРЕДЕЛЫ АКТИВНОСТИ И КЛАССИФИКАЦИЯ

ТАБЛИЦА 2. ОСНОВНЫЕ ЗНАЧЕНИЯ ДЛЯ РАДИОНУКЛИДОВ (продолж.)

Радионуклид (атомный номер)	$A_1$	$A_2$	Концентрация активности для материала, на который распространя- ется изъятие	Предел активности для груза, на который распространя- ется изъятие
	(ТБк)	(ТБк)	(Бк/г)	(Бк)
Родий (45)				
Rh-99	$2 \times 10^0$	$2 \times 10^0$	$1 \times 10^1$	$1 \times 10^6$
Rh-101	$4 \times 10^0$	$3 \times 10^0$	$1 \times 10^2$	$1 \times 10^7$
Rh-102	$5 \times 10^{-1}$	$5 \times 10^{-1}$	$1 \times 10^1$	$1 \times 10^6$
Rh-102m	$2 \times 10^0$	$2 \times 10^0$	$1 \times 10^2$	$1 \times 10^6$
Rh-103m	$4 \times 10^1$	$4 \times 10^1$	$1 \times 10^4$	$1 \times 10^8$
Rh-105	$1 \times 10^1$	$8 \times 10^{-1}$	$1 \times 10^2$	$1 \times 10^7$
Radon (86)				
Rn-222 (a)	$3 \times 10^{-1}$	$4 \times 10^{-3}$	$1 \times 10^1$ (b)	$1 \times 10^8$ (b)
Рутений (44)				
Ru-97	$5 \times 10^0$	$5 \times 10^0$	$1 \times 10^2$	$1 \times 10^7$
Ru-103 (a)	$2 \times 10^0$	$2 \times 10^0$	$1 \times 10^2$	$1 \times 10^6$
Ru-105	$1 \times 10^0$	$6 \times 10^{-1}$	$1 \times 10^1$	$1 \times 10^6$
Ru-106 (a)	$2 \times 10^{-1}$	$2 \times 10^{-1}$	$1 \times 10^2$ (b)	$1 \times 10^5$ (b)
Сера (16)				
S-35	$4 \times 10^1$	$3 \times 10^0$	$1 \times 10^5$	$1 \times 10^8$
Сурьма (51)				
Sb-122	$4 \times 10^{-1}$	$4 \times 10^{-1}$	$1 \times 10^2$	$1 \times 10^4$
Sb-124	$6 \times 10^{-1}$	$6 \times 10^{-1}$	$1 \times 10^1$	$1 \times 10^6$
Sb-125	$2 \times 10^0$	$1 \times 10^0$	$1 \times 10^2$	$1 \times 10^6$
Sb-126	$4 \times 10^{-1}$	$4 \times 10^{-1}$	$1 \times 10^1$	$1 \times 10^5$
Скандий (21)				

Примечания см. стр. 49–52

РАЗДЕЛ IV

ТАБЛИЦА 2. ОСНОВНЫЕ ЗНАЧЕНИЯ ДЛЯ РАДИОНУКЛИДОВ (продолж.)

Радионуклид (атомный номер)	$A_1$	$A_2$	Концентрация активности для материала, на который распространя- ется изъятие	Предел активности для груза, на который распространя- ется изъятие
	(ТБк)	(ТБк)	(Бк/г)	(Бк)
Sc-44	$5 \times 10^{-1}$	$5 \times 10^{-1}$	$1 \times 10^1$	$1 \times 10^5$
Sc-46	$5 \times 10^{-1}$	$5 \times 10^{-1}$	$1 \times 10^1$	$1 \times 10^6$
Sc-47	$1 \times 10^1$	$7 \times 10^{-1}$	$1 \times 10^2$	$1 \times 10^6$
Sc-48	$3 \times 10^{-1}$	$3 \times 10^{-1}$	$1 \times 10^1$	$1 \times 10^5$
Селен (34)				
Se-75	$3 \times 10^0$	$3 \times 10^0$	$1 \times 10^2$	$1 \times 10^6$
Se-79	$4 \times 10^1$	$2 \times 10^0$	$1 \times 10^4$	$1 \times 10^7$
Кремний (14)				
Si-31	$6 \times 10^{-1}$	$6 \times 10^{-1}$	$1 \times 10^3$	$1 \times 10^6$
Si-32	$4 \times 10^1$	$5 \times 10^{-1}$	$1 \times 10^3$	$1 \times 10^6$
Самарий (62)				
Sm-145	$1 \times 10^1$	$1 \times 10^1$	$1 \times 10^2$	$1 \times 10^7$
Sm-147	He	He	$1 \times 10^1$	$1 \times 10^4$
	ограничено	ограничено		
Sm-151	$4 \times 10^1$	$1 \times 10^1$	$1 \times 10^4$	$1 \times 10^8$
Sm-153	$9 \times 10^0$	$6 \times 10^{-1}$	$1 \times 10^2$	$1 \times 10^6$
Олово (50)				
Sn-113 (a)	$4 \times 10^0$	$2 \times 10^0$	$1 \times 10^3$	$1 \times 10^7$
Sn-117m	$7 \times 10^0$	$4 \times 10^{-1}$	$1 \times 10^2$	$1 \times 10^6$
Sn-119m	$4 \times 10^1$	$3 \times 10^1$	$1 \times 10^3$	$1 \times 10^7$
Sn-121m (a)	$4 \times 10^1$	$9 \times 10^{-1}$	$1 \times 10^3$	$1 \times 10^7$
Sn-123	$8 \times 10^{-1}$	$6 \times 10^{-1}$	$1 \times 10^3$	$1 \times 10^6$
Sn-125	$4 \times 10^{-1}$	$4 \times 10^{-1}$	$1 \times 10^2$	$1 \times 10^5$
Sn-126 (a)	$6 \times 10^{-1}$	$4 \times 10^{-1}$	$1 \times 10^1$	$1 \times 10^5$

ПРЕДЕЛЫ АКТИВНОСТИ И КЛАССИФИКАЦИЯ

ТАБЛИЦА 2. ОСНОВНЫЕ ЗНАЧЕНИЯ ДЛЯ РАДИОНУКЛИДОВ (продолж.)

Радионуклид (атомный номер)	$A_1$	$A_2$	Концентрация активности для материала, на который распространя- ется изъятие	Предел активности для груза, на который распространя- ется изъятие
	(ТБк)	(ТБк)	(Бк/г)	(Бк)
Стронций (38)				
Sr-82 (a)	$2 \times 10^{-1}$	$2 \times 10^{-1}$	$1 \times 10^1$	$1 \times 10^5$
Sr-85	$2 \times 10^0$	$2 \times 10^0$	$1 \times 10^2$	$1 \times 10^6$
Sr-85m	$5 \times 10^0$	$5 \times 10^0$	$1 \times 10^2$	$1 \times 10^7$
Sr-87m	$3 \times 10^0$	$3 \times 10^0$	$1 \times 10^2$	$1 \times 10^6$
Sr-89	$6 \times 10^{-1}$	$6 \times 10^{-1}$	$1 \times 10^3$	$1 \times 10^6$
Sr-90 (a)	$3 \times 10^{-1}$	$3 \times 10^{-1}$	$1 \times 10^2$ (b)	$1 \times 10^4$ (b)
Sr-91 (a)	$3 \times 10^{-1}$	$3 \times 10^{-1}$	$1 \times 10^1$	$1 \times 10^5$
Sr-92 (a)	$1 \times 10^0$	$3 \times 10^{-1}$	$1 \times 10^1$	$1 \times 10^6$
Тритий (1)				
T(Н-3)	$4 \times 10^1$	$4 \times 10^1$	$1 \times 10^6$	$1 \times 10^9$
Тантал (73)				
Ta-178 (долгоживущий)	$1 \times 10^0$	$8 \times 10^{-1}$	$1 \times 10^1$	$1 \times 10^6$
Ta-179	$3 \times 10^1$	$3 \times 10^1$	$1 \times 10^3$	$1 \times 10^7$
Ta-182	$9 \times 10^{-1}$	$5 \times 10^{-1}$	$1 \times 10^1$	$1 \times 10^4$
Тербий (65)				
Tb-157	$4 \times 10^1$	$4 \times 10^1$	$1 \times 10^4$	$1 \times 10^7$
Tb-158	$1 \times 10^0$	$1 \times 10^0$	$1 \times 10^1$	$1 \times 10^6$
Tb-160	$1 \times 10^0$	$6 \times 10^{-1}$	$1 \times 10^1$	$1 \times 10^6$
Технеций (43)				
Tc-95m (a)	$2 \times 10^0$	$2 \times 10^0$	$1 \times 10^1$	$1 \times 10^6$
Tc-96	$4 \times 10^{-1}$	$4 \times 10^{-1}$	$1 \times 10^1$	$1 \times 10^6$

Примечания см. стр. 49–52

РАЗДЕЛ IV

ТАБЛИЦА 2. ОСНОВНЫЕ ЗНАЧЕНИЯ ДЛЯ РАДИОНУКЛИДОВ (продолж.)

Радионуклид (атомный номер)	$A_1$	$A_2$	Концентрация активности для материала, на который распространя- ется изъятие	Предел активности для груза, на который распространя- ется изъятие
	(ТБк)	(ТБк)	(Бк/г)	(Бк)
Тс-96m (a)	$4 \times 10^{-1}$	$4 \times 10^{-1}$	$1 \times 10^3$	$1 \times 10^7$
Тс-97	Не ограничено	Не ограничено	$1 \times 10^3$	$1 \times 10^8$
Тс-97m	$4 \times 10^1$	$1 \times 10^0$	$1 \times 10^3$	$1 \times 10^7$
Тс-98	$8 \times 10^{-1}$	$7 \times 10^{-1}$	$1 \times 10^1$	$1 \times 10^6$
Тс-99	$4 \times 10^1$	$9 \times 10^{-1}$	$1 \times 10^4$	$1 \times 10^7$
Тс-99m	$1 \times 10^1$	$4 \times 10^0$	$1 \times 10^2$	$1 \times 10^7$
Теллур (52)				
Те-121	$2 \times 10^0$	$2 \times 10^0$	$1 \times 10^1$	$1 \times 10^6$
Те-121m	$5 \times 10^0$	$3 \times 10^0$	$1 \times 10^2$	$1 \times 10^6$
Те-123m	$8 \times 10^0$	$1 \times 10^0$	$1 \times 10^2$	$1 \times 10^7$
Те-125m	$2 \times 10^1$	$9 \times 10^{-1}$	$1 \times 10^3$	$1 \times 10^7$
Те-127	$2 \times 10^1$	$7 \times 10^{-1}$	$1 \times 10^3$	$1 \times 10^6$
Те-127m (a)	$2 \times 10^1$	$5 \times 10^{-1}$	$1 \times 10^3$	$1 \times 10^7$
Те-129	$7 \times 10^{-1}$	$6 \times 10^{-1}$	$1 \times 10^2$	$1 \times 10^6$
Те-129m (a)	$8 \times 10^{-1}$	$4 \times 10^{-1}$	$1 \times 10^3$	$1 \times 10^6$
Те-131m (a)	$7 \times 10^{-1}$	$5 \times 10^{-1}$	$1 \times 10^1$	$1 \times 10^6$
Те-132 (a)	$5 \times 10^{-1}$	$4 \times 10^{-1}$	$1 \times 10^2$	$1 \times 10^7$
Торий (90)				
Th-227	$1 \times 10^1$	$5 \times 10^{-3}$	$1 \times 10^1$	$1 \times 10^4$
Th-228 (a)	$5 \times 10^{-1}$	$1 \times 10^{-3}$	$1 \times 10^0$ (b)	$1 \times 10^4$ (b)
Th-229	$5 \times 10^0$	$5 \times 10^{-4}$	$1 \times 10^0$ (b)	$1 \times 10^3$ (b)
Th-230	$1 \times 10^1$	$1 \times 10^{-3}$	$1 \times 10^0$	$1 \times 10^4$
Th-231	$4 \times 10^1$	$2 \times 10^{-2}$	$1 \times 10^3$	$1 \times 10^7$



ПРЕДЕЛЫ АКТИВНОСТИ И КЛАССИФИКАЦИЯ

ТАБЛИЦА 2. ОСНОВНЫЕ ЗНАЧЕНИЯ ДЛЯ РАДИОНУКЛИДОВ (продолж.)

Радионуклид (атомный номер)	$A_1$	$A_2$	Концентрация активности для материала, на который распространя- ется изъятие	Предел активности для груза, на который распространя- ется изъятие
	(ТБк)	(ТБк)	(Бк/г)	(Бк)
Th-232	Не ограничено	Не ограничено	$1 \times 10^1$	$1 \times 10^4$
Th-234 (а)	$3 \times 10^{-1}$	$3 \times 10^{-1}$	$1 \times 10^3$ (b)	$1 \times 10^5$ (b)
Th (природный)	Не ограничено	Не ограничено	$1 \times 10^0$ (b)	$1 \times 10^3$ (b)
Титан (22)				
Ti-44 (а)	$5 \times 10^{-1}$	$4 \times 10^{-1}$	$1 \times 10^1$	$1 \times 10^5$
Таллий (81)				
Tl-200	$9 \times 10^{-1}$	$9 \times 10^{-1}$	$1 \times 10^1$	$1 \times 10^6$
Tl-201	$1 \times 10^1$	$4 \times 10^0$	$1 \times 10^2$	$1 \times 10^6$
Tl-202	$2 \times 10^0$	$2 \times 10^0$	$1 \times 10^2$	$1 \times 10^6$
Tl-204	$1 \times 10^1$	$7 \times 10^{-1}$	$1 \times 10^4$	$1 \times 10^4$
Тулий (69)				
Tm-167	$7 \times 10^0$	$8 \times 10^{-1}$	$1 \times 10^2$	$1 \times 10^6$
Tm-170	$3 \times 10^0$	$6 \times 10^{-1}$	$1 \times 10^3$	$1 \times 10^6$
Tm-171	$4 \times 10^1$	$4 \times 10^1$	$1 \times 10^4$	$1 \times 10^8$
Уран (92)				
U-230 (быстрое легочное поглощение)(а)(d)	$4 \times 10^1$	$1 \times 10^{-1}$	$1 \times 10^1$ (b)	$1 \times 10^5$ (b)
U-230 (среднее легочное поглощение)(а)(e)	$4 \times 10^1$	$4 \times 10^{-3}$	$1 \times 10^1$	$1 \times 10^4$

Примечания см. стр. 49–52

РАЗДЕЛ IV

ТАБЛИЦА 2. ОСНОВНЫЕ ЗНАЧЕНИЯ ДЛЯ РАДИОНУКЛИДОВ (продолж.)

Радионуклид (атомный номер)	$A_1$	$A_2$	Концентрация активности для материала, на который распространя- ется изъятие	Предел активности для груза, на который распространя- ется изъятие
	(ТБк)	(ТБк)	(Бк/г)	(Бк)
U-230 (медленное легочное поглощение)(а)(f)	$3 \times 10^1$	$3 \times 10^{-3}$	$1 \times 10^1$	$1 \times 10^4$
U-232 (быстрое легочное поглощение)(d)	$4 \times 10^1$	$1 \times 10^{-2}$	$1 \times 10^0$ (b)	$1 \times 10^3$ (b)
U-232 (среднее легочное поглощение)(e)	$4 \times 10^1$	$7 \times 10^{-3}$	$1 \times 10^1$	$1 \times 10^4$
U-232 (медленное легочное поглощение)(f)	$1 \times 10^1$	$1 \times 10^{-3}$	$1 \times 10^1$	$1 \times 10^4$
U-233 (быстрое легочное поглощение)(d)	$4 \times 10^1$	$9 \times 10^{-2}$	$1 \times 10^1$	$1 \times 10^4$
U-233 (среднее легочное поглощение)(e)	$4 \times 10^1$	$2 \times 10^{-2}$	$1 \times 10^2$	$1 \times 10^5$
U-233 (медленное легочное поглощение)(f)	$4 \times 10^1$	$6 \times 10^{-3}$	$1 \times 10^1$	$1 \times 10^5$
U-234 (быстрое легочное поглощение)(d)	$4 \times 10^1$	$9 \times 10^{-2}$	$1 \times 10^1$	$1 \times 10^4$
U-234 (среднее легочное поглощение)(e)	$4 \times 10^1$	$2 \times 10^{-2}$	$1 \times 10^2$	$1 \times 10^5$
Tm-170	$3 \times 10^0$	$6 \times 10^{-1}$	$1 \times 10^3$	$1 \times 10^6$
U-234 (медленное легочное поглощение)(f)	$4 \times 10^1$	$6 \times 10^{-3}$	$1 \times 10^1$	$1 \times 10^5$
U-235 (все типы легочного поглощения)(а)(d)(e)(f)	Не	Не	$1 \times 10^1$ (b)	$1 \times 10^4$ (b)
	ограничено ограничено			
U-236 (быстрое легочное поглощение)(d)	Не	Не	$1 \times 10^1$	$1 \times 10^4$
	ограничено ограничено			

ПРЕДЕЛЫ АКТИВНОСТИ И КЛАССИФИКАЦИЯ

ТАБЛИЦА 2. ОСНОВНЫЕ ЗНАЧЕНИЯ ДЛЯ РАДИОНУКЛИДОВ (продолж.)

Радионуклид (атомный номер)	$A_1$	$A_2$	Концентрация активности для материала, на который распространя- ется изъятие	Предел активности для груза, на который распространя- ется изъятие
	(ТБк)	(ТБк)	(Бк/г)	(Бк)
U-236 (среднее легочное поглощение)(e)	$4 \times 10^1$	$2 \times 10^{-2}$	$1 \times 10^2$	$1 \times 10^5$
U-236 (slow lung absorption)(f)	$4 \times 10^1$	$6 \times 10^{-3}$	$1 \times 10^1$	$1 \times 10^4$
U-238 (все типы легочного поглощения)(d)(e)(f)	Не ограничено	Не ограничено	$1 \times 10^1$ (b)	$1 \times 10^4$ (b)
U (природный)	Не ограничено	Не ограничено	$1 \times 10^0$ (b)	$1 \times 10^3$ (b)
U (обогащенный до 20% или менее)(g)	Не ограничено	Не ограничено	$1 \times 10^0$	$1 \times 10^3$
U (обедненный)	Не ограничено	Не ограничено	$1 \times 10^0$	$1 \times 10^3$
Ванадий (23)				
V-48	$4 \times 10^{-1}$	$4 \times 10^{-1}$	$1 \times 10^1$	$1 \times 10^5$
V-49	$4 \times 10^1$	$4 \times 10^1$	$1 \times 10^4$	$1 \times 10^7$
Вольфрам (74)				
Tm-170	$3 \times 10^0$	$6 \times 10^{-1}$	$1 \times 10^3$	$1 \times 10^6$
W-178 (a)	$9 \times 10^0$	$5 \times 10^0$	$1 \times 10^1$	$1 \times 10^6$
W-181	$3 \times 10^1$	$3 \times 10^1$	$1 \times 10^3$	$1 \times 10^7$
W-185	$4 \times 10^1$	$8 \times 10^{-1}$	$1 \times 10^4$	$1 \times 10^7$
W-187	$2 \times 10^0$	$6 \times 10^{-1}$	$1 \times 10^2$	$1 \times 10^6$

Примечания см. стр. 49–52

РАЗДЕЛ IV

ТАБЛИЦА 2. ОСНОВНЫЕ ЗНАЧЕНИЯ ДЛЯ РАДИОНУКЛИДОВ (продолж.)

Радионуклид (атомный номер)	$A_1$	$A_2$	Концентрация активности для материала, на который распространя- ется изъятие	Предел активности для груза, на который распространя- ется изъятие
	(ТБк)	(ТБк)	(Бк/г)	(Бк)
W-188 (a)	$4 \times 10^{-1}$	$3 \times 10^{-1}$	$1 \times 10^2$	$1 \times 10^5$
Ксенон (54)				
Xe-122 (a)	$4 \times 10^{-1}$	$4 \times 10^{-1}$	$1 \times 10^2$	$1 \times 10^9$
Xe-123	$2 \times 10^0$	$7 \times 10^{-1}$	$1 \times 10^2$	$1 \times 10^9$
Xe-127	$4 \times 10^0$	$2 \times 10^0$	$1 \times 10^3$	$1 \times 10^5$
Xe-131m	$4 \times 10^1$	$4 \times 10^1$	$1 \times 10^4$	$1 \times 10^4$
Xe-133	$2 \times 10^1$	$1 \times 10^1$	$1 \times 10^3$	$1 \times 10^4$
Xe-135	$3 \times 10^0$	$2 \times 10^0$	$1 \times 10^3$	$1 \times 10^{10}$
Иттрий (39)				
Y-87 (a)	$1 \times 10^0$	$1 \times 10^0$	$1 \times 10^1$	$1 \times 10^6$
Y-88	$4 \times 10^{-1}$	$4 \times 10^{-1}$	$1 \times 10^1$	$1 \times 10^6$
Y-90	$3 \times 10^{-1}$	$3 \times 10^{-1}$	$1 \times 10^3$	$1 \times 10^5$
Y-91	$6 \times 10^{-1}$	$6 \times 10^{-1}$	$1 \times 10^3$	$1 \times 10^6$
Y-91m	$2 \times 10^0$	$2 \times 10^0$	$1 \times 10^2$	$1 \times 10^6$
Y-92	$2 \times 10^{-1}$	$2 \times 10^{-1}$	$1 \times 10^2$	$1 \times 10^5$
Y-93	$3 \times 10^{-1}$	$3 \times 10^{-1}$	$1 \times 10^2$	$1 \times 10^5$
Иттербий (70)				
Yb-169	$4 \times 10^0$	$1 \times 10^0$	$1 \times 10^2$	$1 \times 10^7$
Yb-175	$3 \times 10^1$	$9 \times 10^{-1}$	$1 \times 10^3$	$1 \times 10^7$
Tm-170	$3 \times 10^0$	$6 \times 10^{-1}$	$1 \times 10^3$	$1 \times 10^6$
Цинк (30)				
Zn-65	$2 \times 10^0$	$2 \times 10^0$	$1 \times 10^1$	$1 \times 10^6$
Zn-69	$3 \times 10^0$	$6 \times 10^{-1}$	$1 \times 10^4$	$1 \times 10^6$
Zn-69m (a)	$3 \times 10^0$	$6 \times 10^{-1}$	$1 \times 10^2$	$1 \times 10^6$

ПРЕДЕЛЫ АКТИВНОСТИ И КЛАССИФИКАЦИЯ

ТАБЛИЦА 2. ОСНОВНЫЕ ЗНАЧЕНИЯ ДЛЯ РАДИОНУКЛИДОВ (продолж.)

Радионуклид (атомный номер)	$A_1$	$A_2$	Концентрация активности для материала, на который распространя- ется изъятие	Предел активности для груза, на который распространя- ется изъятие
	(ТБк)	(ТБк)	(Бк/г)	(Бк)
Цирконий (40)				
Zr-88	$3 \times 10^0$	$3 \times 10^0$	$1 \times 10^2$	$1 \times 10^6$
Zr-93	Не ограничено	Не ограничено	$1 \times 10^3$ (b)	$1 \times 10^7$ (b)
Zr-95 (a)	$2 \times 10^0$	$8 \times 10^{-1}$	$1 \times 10^1$	$1 \times 10^6$
Zr-97 (a)	$4 \times 10^{-1}$	$4 \times 10^{-1}$	$1 \times 10^1$ (b)	$1 \times 10^5$ (b)

а) Значения  $A_1$  и/или  $A_2$  для этих материнских радионуклидов включают вклад от дочерних радионуклидов с периодом полураспада менее 10 дней, перечисленных ниже

Mg-28	Al-28
Ar-42	K-42
Ca-47	Sc-47
Ti-44	Sc-44
Fe-52	Mn-52m
Fe-60	Co-60m
Zn-69m	Zn-69
Ge-68	Ga-68
Rb-83	Kr-83m
Sr-82	Rb-82
Sr-90	Y-90
Sr-91	Y-91m
Sr-92	Y-92
Y-87	Sr-87m
Zr-95	Nb-95m
Zr-97	Nb-97m, Nb-97
Mo-99	Tc-99m
Tc-95m	Tc-95
Tc-96m	Tc-96
Ru-103	Rh-103m

РАЗДЕЛ IV

Таблица 1, примечание а) (продолжение)

Ru-106	Rh-106
Pd-103	Rh-103m
Ag-108m	Ag-108
Ag-110m	Ag-110
Cd-115	In-115m
In-114m	In-114
Sn-113	In-113m
Sn-121m	Sn-121
Sn-126	Sb-126m
Te-118	Sb-118
Te-127m	Te-127
Te-129m	Te-129
Te-131m	Te-131
Te-132	I-132
I-135	Xe-135m
Xe-122	I-122
Cs-137	Ba-137m
Ba-131	Cs-131
Ba-140	La-140
Ce-144	Pr-144m, Pr-144
Pm-148m	Pm-148
Gd-146	Eu-146
Dy-166	Ho-166
Hf-172	Lu-172
W-178	Ta-178
W-188	Re-188
Re-189	Os-189m
Os-194	Ir-194
Ir-189	Os-189m
Pt-188	Ir-188
Hg-194	Au-194
Hg-195m	Hg-195
Pb-210	Bi-210
Pb-212	Bi-212, Tl-208, Po-212
Bi-210m	Tl-206
Bi-212	Tl-208, Po-212
At-211	Po-211
Rn-222	Po-218, Pb-214, At-218, Bi-214, Po-214
Ra-223	Rn-219, Po-215, Pb-211, Bi-211, Po-211, Tl-207

**ПРЕДЕЛЫ АКТИВНОСТИ И КЛАССИФИКАЦИЯ**

*Таблица 1, примечание а) (продолжение)*

Ra-224	Rn-220, Po-216, Pb-212, Bi-212, Tl-208, Po-212
Ra-225	Ac-225, Fr-221, At-217, Bi-213, Tl-209, Po-213, Pb-209
Ra-226	Rn-222, Po-218, Pb-214, At-218, Bi-214, Po-214
Ra-228	Ac-228
Ac-225	Fr-221, At-217, Bi-213, Tl-209, Po-213, Pb-209
Ac-227	Fr-223
Th-228	Ra-224, Rn-220, Po-216, Pb-212, Bi-212, Tl-208, Po-212
Th-234	Pa-234m, Pa-234
Pa-230	Ac-226, Th-226, Fr-222, Ra-222, Rn-218, Po-214
U-230	Th-226, Ra-222, Rn-218, Po-214
U-235	Th-231
Pu-241	U-237
Pu-244	U-240, Np-240m
Am-242m	Am-242, Np-238
Am-243	Np-239
Cm-247	Pu-243
Bk-249	Am-245
Cf-253	Cm-249

b) Ниже перечислены материнские нуклиды и их вторичные частицы, включенные в вековое равновесие:

Sr-90	Y-90
Zr-93	Nb-93m
Zr-97	Nb-97
Ru-106	Rh-106
Ag-108m	Ag-108
Cs-137	Ba-137m
Ce-144	Pr-144
Ba-140	La-140
Bi-212	Tl-208 (0.36), Po-212 (0.64)
Pb-210	Bi-210, Po-210
Pb-212	Bi-212, Tl-208 (0.36), Po-212 (0.64)
Rn-222	Po-218, Pb-214, Bi-214, Po-214
Ra-223	Rn-219, Po-215, Pb-211, Bi-211, Tl-207
Ra-224	Rn-220, Po-216, Pb-212, Bi-212, Tl-208 (0.36), Po-212 (0.64)
Ra-226	Rn-222, Po-218, Pb-214, Bi-214, Po-214, Pb-210, Bi-210, Po-210
Ra-228	Ac-228

#### РАЗДЕЛ IV

Th-228	Ra-224, Rn-220, Po-216, Pb-212, Bi-212, Tl-208 (0.36), Po-212 (0.64)
Th-229	Ra-225, Ac-225, Fr-221, At-217, Bi-213, Po-213, Pb-209
Th-nat	Ra-228, Ac-228, Th-228, Ra-224, Rn-220, Po-216, Pb-212, Bi-212, Tl-208 (0.36), Po-212 (0.64)
Th-234	Pa-234m
U-230	Th-226, Ra-222, Rn-218, Po-214
U-232	Th-228, Ra-224, Rn-220, Po-216, Pb-212, Bi-212, Tl-208 (0.36), Po-212 (0.64)
U-235	Th-231
U-238	Th-234, Pa-234m
U-nat	Th-234, Pa-234m, U-234, Th-230, Ra-226, Rn-222, Po-218, Pb-214, Bi-214, Po-214, Pb-210, Bi-210, Po-210
Np-237	Pa-233
Am-242m	Am-242
Am-243	Np-239

- c) Количество может быть определено путем измерения скорости распада или уровня излучения на заданном расстоянии от источника.
- d) Эти значения применяются только к соединениям урана, принимающим химическую форму  $UF_6$ ,  $UO_2F_2$  и  $UO_2(NO_3)_2$ , как в нормальных, так и в аварийных условиях перевозки.
- e) Эти значения применяются только к соединениям урана, принимающим химическую форму  $UO_3$ ,  $UF_4$ ,  $UCl_4$ , и шестивалентным соединениям как в нормальных, так и аварийных условиях перевозки.
- f) Эти значения применяются ко всем соединениям урана, кроме тех, которые указаны в пунктах d) и e) выше.
- g) Эти значения применяются только к *необлученному урану*.

405. В случае смесей радионуклидов основные значения, о которых говорится в пункте 402, могут определяться следующим образом:

$$X_m = \frac{1}{\sum_i \frac{f(i)}{X(i)}}$$

где:

- $f(i)$  доля активности или концентрация активности  $i$ -го радионуклида смеси;
- $X(i)$  соответствующее значение  $A_1$  или  $A_2$ , или, соответственно, концентрация активности для материала на который распространяется изъятие, или



## ПРЕДЕЛЫ АКТИВНОСТИ И КЛАССИФИКАЦИЯ

предел активности для груза, на который распространяется изъятие, применительно к значению  $i$ -го радионуклида;

$X_m$  производное значение  $A_1$  или  $A_2$ , или концентрация активности для материала, на который распространяется изъятие, или предел активности для груза, на который распространяется изъятие, применительно к смеси.

406. Когда каждый радионуклид известен, но не известны индивидуальные активности некоторых радионуклидов, эти радионуклиды можно объединять в группы, и в формулах, приведенных в пунктах 405 и 429, могут использоваться соответственно наименьшие значения для радионуклидов в каждой группе. Группы могут составляться на основе полной альфа-активности и полной бета/гамма-активности, если они известны, с использованием наименьших значений, соответственно, для альфа-излучателей или бета/гамма-излучателей.

407. В случае отдельных радионуклидов или смесей радионуклидов, для которых отсутствуют соответствующие данные, используются значения, приведенные в таблице 3.

ТАБЛИЦА 3. ОСНОВНЫЕ ЗНАЧЕНИЯ ДЛЯ НЕИЗВЕСТНЫХ РАДИОНУКЛИДОВ ИЛИ СМЕСЕЙ

<i>Радиоактивное содержимое</i>	$A_1$	$A_2$	Концентрация активности для материала, на который распространяется изъятие	Предел активности для груза, на который распространяется изъятие
	(ТБк)	(ТБк)	(Бк/г)	(Бк)
Известно, что присутствуют только бета- или гамма-излучающие нуклиды	0,1	0,02	$1 \times 10^1$	$1 \times 10^4$
Известно, что присутствуют альфа-излучающие нуклиды, но не излучатели нейтронов	0,2	$9 \times 10^{-5}$	$1 \times 10^{-1}$	$1 \times 10^3$
Известно, что присутствуют излучающие нейтроны нуклиды или соответствующих данных нет	0,001	$9 \times 10^{-5}$	$1 \times 10^{-1}$	$1 \times 10^3$

## КЛАССИФИКАЦИЯ МАТЕРИАЛА

**Материал с низкой удельной активностью (НУА)**

408. *Радиоактивный материал* можно классифицировать как материал с *НУА* только в случае соблюдения положений пунктов 226, 409-411 и 516-520.

409. *Материалы НУА* входят в одну из трех групп:

а) *НУА-I (LSA-I)*

- i) урановые и ториевые руды и концентраты таких руд, а также другие руды, которые содержат радионуклиды природного происхождения и предназначаются для переработки с целью использования этих радионуклидов;
- ii) либо природный уран, обедненный уран, природный торий или их составы или смеси, не облученные и находятся в твердой или жидкой форме;
- iii) либо *радиоактивные материалы*, для которых величина  $A_2$  не ограничивается, за исключением *делящихся материалов*, не подпадающих под освобождение по пункту 417;
- iv) либо другие *радиоактивные материалы*, в которых активность распределена по всему объему и установленная средняя *удельная активность* не превышает более чем в 30 раз значения концентрации активности, указанные в пунктах 402-407, за исключением *делящихся материалов* в количествах, не подпадающих под освобождение по пункту 417.

б) *НУА-II (LSA-II)*

- i) вода с концентрацией трития до 0,8 ТБк/л;
- ii) либо другие материалы, в которых активность распределена по всему объему, а установленная средняя *удельная активность* не превышает  $10^{-4} A_2/\text{г}$  для твердых и газообразных веществ и  $10^{-5} A_2/\text{г}$  для жидкостей.

в) *НУА-III (LSA-III)*

Твердые материалы (например, связанные отходы, активированные вещества), исключая порошки, отвечающие требованиям пункта 601, в которых:

- i) *радиоактивный материал* распределен по всему объему твердого материала или группы твердых объектов, либо в основном равномерно распределен в твердом сплошном связывающем материале (таком как бетон, битум, керамика и т.д.);

## ПРЕДЕЛЫ АКТИВНОСТИ И КЛАССИФИКАЦИЯ

- ii) *радиоактивный материал* является относительно нерастворимым или структурно содержится в относительно нерастворимой матрице, и поэтому даже при разрушении *упаковочного комплекта* утечка *радиоактивного материала* в расчете на *упаковку* в результате выщелачивания при нахождении в воде в течение семи суток не будет превышать  $0,1 A_2$ ;
- iii) установленная *средняя удельная активность* твердого материала, без учета любого защитного материала, не превышает  $2 \times 10^{-3} A_2/\text{г}$ .

410. Отдельная *упаковка* с негорючими твердыми *материалами НУА-II (LSA-II)* или *НУА-III (LSA-III)* в случае ее перевозки воздушным транспортом не должна содержать активность, превышающую  $3000 A_2$ .

411. *Радиоактивное содержимое* в отдельной *упаковке* с *материалом НУА* ограничивается таким образом, чтобы не превышались *уровни излучения*, указанные в пункте 516, а *активность* в отдельной *упаковке* ограничивается также таким образом, чтобы не превышались пределы активности для *перевозочного средства*, указанные в пункте 520.

### Объект с поверхностным радиоактивным загрязнением (ОПРЗ)

412. *Радиоактивный материал* может быть классифицирован в качестве ОПРЗ только в том случае, если выполнены условия пунктов 241, 413, 414 и 516-520.

413. *ОПРЗ* относится к одной из двух групп:

- a) *ОПРЗ-I (SCO-I)*: твердый объект, на котором:
  - i) *нефиксированное радиоактивное загрязнение* на доступной поверхности, усредненное по площади  $300 \text{ см}^2$  (или по всей поверхности, если ее площадь меньше  $300 \text{ см}^2$ ), не превышает  $4 \text{ Бк}/\text{см}^2$  для бета- и гамма-излучателей и *альфа-излучателей низкой токсичности* или  $0,4 \text{ Бк}/\text{см}^2$  для всех других альфа-излучателей, и
  - ii) *фиксированное радиоактивное загрязнение* на доступной поверхности, усредненное по площади  $300 \text{ см}^2$  (или по всей поверхности, если ее площадь меньше  $300 \text{ см}^2$ ), не превышает  $4 \times 10^4 \text{ Бк}/\text{см}^2$  для бета- и гамма-излучателей и для *альфа-излучателей низкой токсичности* или  $4 \times 10^3 \text{ Бк}/\text{см}^2$  для всех других альфа-излучателей, и
  - iii) *нефиксированное радиоактивное загрязнение* плюс *фиксированное радиоактивное загрязнение* на недоступной поверхности, усредненное по площади  $300 \text{ см}^2$  (или по всей поверхности, если ее

#### РАЗДЕЛ IV

площадь менее  $300 \text{ см}^2$ ), не превышает  $4 \times 10^4 \text{ Бк/см}^2$  для бета- и гамма-излучателей и для *альфа-излучателей низкой токсичности* или  $4 \times 10^3 \text{ Бк/см}^2$  для всех других альфа-излучателей.

б) *ОПРЗ-II (SCO-II)*: твердый объект, на котором *фиксированное* или *нефиксированное радиоактивное загрязнение* поверхности превышает соответствующие пределы, указанные для *ОПРЗ-I (SCO-I)* в подпункте а) выше, и на котором:

- i) *нефиксированное радиоактивное загрязнение* на доступной поверхности, усредненное по площади  $300 \text{ см}^2$  (или по всей поверхности, если ее площадь меньше  $300 \text{ см}^2$ ), не превышает  $400 \text{ Бк/см}^2$  для бета- и гамма-излучателей и *альфа-излучателей низкой токсичности* или  $40 \text{ Бк/см}^2$  для всех других альфа-излучателей, и
- ii) *фиксированное радиоактивное загрязнение* на доступной поверхности, усредненное по площади  $300 \text{ см}^2$  (или по всей поверхности, если ее площадь меньше  $300 \text{ см}^2$ ), не превышает  $8 \times 10^5 \text{ Бк/см}^2$  для бета- и гамма-излучателей и для *альфа-излучателей низкой токсичности* или  $8 \times 10^4 \text{ Бк/см}^2$  для всех других альфа-излучателей, и
- iii) *нефиксированное радиоактивное загрязнение* плюс *фиксированное радиоактивное загрязнение* на недоступной поверхности, усредненное по площади  $300 \text{ см}^2$  (или по всей поверхности, если ее площадь менее  $300 \text{ см}^2$ ), не превышает  $8 \times 10^5 \text{ Бк/см}^2$  для бета- и гамма-излучателей и для *альфа-излучателей низкой токсичности* или  $8 \times 10^4 \text{ Бк/см}^2$  для всех других альфа-излучателей.

414. *Радиоактивное содержимое* в отдельной упаковке с *ОПРЗ* должно ограничиваться таким образом, чтобы не превышались уровни излучения, указанные в пункте 516, а активность в отдельной упаковке должна ограничиваться также таким образом, чтобы не превышались пределы активности для *перевозочного средства*, указанные в пункте 520.

#### **Радиоактивный материал особого вида**

415. *Радиоактивный материал* может быть классифицирован в качестве *радиоактивного материала особого вида* только в том случае, если выполнены условия пунктов 602-604 и 802.

**Радиоактивный материал с низкой способностью к рассеянию**

416. Радиоактивный материал может быть классифицирован в качестве радиоактивного материала с низкой способностью к рассеянию только в том случае, если выполнены условия пункта 605 с учетом положений пунктов 663 и 802.

**Делящийся материал**

417. Упаковки, содержащие делящийся материал, должны классифицироваться согласно соответствующей позиции таблицы 1, касающейся делящегося материала, если не удовлетворяются условия пункта 672 и одно из следующих условий:

- а) предел массы для груза при условии, что наименьший внешний размер каждой упаковки составляет не менее 10 см, определяется по формуле:

$$\frac{\text{масса урана-235 (г)}}{X} + \frac{\text{масса других делящихся нуклидов (г)}}{Y} < 1$$

где X и Y – пределы массы, определенные в таблице 4, при условии, что:

- i) каждая отдельная упаковка содержит не более 15 г делящихся нуклидов; в случае неупакованного материала это количественное ограничение должно применяться к грузу, перевозимому внутри перевозочного средства или на нем;
- ii) либо делящийся материал представляет собой гомогенный водородосодержащий раствор или смесь, где отношение делящихся нуклидов к водороду составляет менее 5% масс.;
- iii) либо в любом 10-литровом объеме материала содержится не более 5 г делящихся нуклидов.

Бериллий не должен присутствовать в количествах, превышающих 1% от применимых пределов массы груза, приведенных в таблице 4, за исключением тех случаев, когда концентрация бериллия в материале не превышает 1 г бериллия на любые 1000 г.

Дейтерий также не должен присутствовать в количествах, превышающих 1% от применимых пределов массы груза, приведенных в таблице 4, за исключением тех случаев, когда дейтерий присутствует в концентрации, не превышающей его естественной концентрации в водороде;

РАЗДЕЛ IV

ТАБЛИЦА 4. ПРЕДЕЛЫ МАССЫ ГРУЗА ДЛЯ ОСВОБОЖДЕНИЯ ОТ ТРЕБОВАНИЙ, ПРЕДЪЯВЛЯЕМЫХ К УПАКОВКАМ, СОДЕРЖАЩИМ ДЕЛЯЩИЙСЯ МАТЕРИАЛ

<i>Делящийся материал</i>	Масса (г) <i>делящегося нуклида</i> , смешанного с веществами, у которых средняя плотность водорода ниже или равна	Масса (г) <i>делящегося нуклида</i> , смешанного с веществами, у которых средняя плотность водорода выше
	плотности воды	плотности воды
Уран-235 (X)	400	290
Другой <i>делящийся нуклид</i> (Y)	250	180

- b) уран, обогащенный по урану-235 максимально до 1% масс., с общим содержанием плутония и урана-233, не превышающим 1% от массы урана-235, при условии, что *делящиеся нуклиды* распределены практически равномерно по всему материалу. Кроме того, если уран-235 присутствует в виде металла, окиси или карбида, то он не должен располагаться в виде упорядоченной решетки;
- c) жидкие растворы уранилнитрата, обогащенного по урану-235 максимально до 2% масс., с общим содержанием плутония и урана-233 в количестве, не превышающем 0,002% от массы урана и с минимальным атомным отношением азота к урану (N/U), равным 2;
- d) плутоний, содержащий не более 20% *делящихся нуклидов* по массе при максимуме до 1 кг плутония на *груз*. *Перевозка* в соответствии с этим освобождением должна осуществляться на условиях *исключительного использования*.

418. Если на них не распространяется освобождение согласно пункту 417, *упаковки*, содержащие *делящийся материал*, не должны содержать:

- a) массы *делящегося материала* (или, в надлежащих случаях, массы каждого *делящегося нуклида* в смесях), отличающейся от разрешенной для данной *конструкции упаковки*;
- b) либо любого радионуклида или *делящихся материалов*, отличающихся от тех, которые разрешены для данной *конструкции упаковки*;
- c) либо содержимого, форма, физическое или химическое состояние или пространственное размещение которого отличается от тех, которые разрешены для данной *конструкции упаковки*, как в надлежащих случаях указывается в их сертификатах об утверждении.

### Гексафторид урана

419. Гексафторид урана должен относиться только к № ООН 2977 РАДИОАКТИВНЫЙ МАТЕРИАЛ, ГЕКСАФТОРИД УРАНА, ДЕЛЯЩИЙСЯ или № ООН 2978 РАДИОАКТИВНЫЙ МАТЕРИАЛ, ГЕКСАФТОРИД УРАНА, неделящийся или делящийся-освобожденный, и должен удовлетворять требованиям пункта 420.

420. *Упаковки*, содержащие гексафторид урана, не должны содержать:

- a) массы гексафторида урана, отличающейся от разрешенной для данной *конструкции упаковки*;
- b) либо массы гексафторида урана, превышающей значение, которое привело бы к образованию незаполненного объема менее 5% при максимальной температуре *упаковки*, которая указывается для производственных систем, где будет использоваться данная *упаковка*;
- c) либо гексафторида урана, кроме как в твердой форме или при внутреннем давлении выше атмосферного давления при ее предъявлении к перевозке.

### КЛАССИФИКАЦИЯ УПАКОВОК

421. Количество *радиоактивного материала* в *упаковке* не должно превышать соответствующих пределов для *упаковки* данного типа, как указано ниже.

#### Классификация в качестве освобожденной упаковки

422. *Упаковки* могут классифицироваться в качестве *освобожденных упаковок*, если:

- a) они являются порожними *упаковками*, содержащими *радиоактивный материал*;
- b) либо они содержат приборы или изделия в ограниченных количествах, как указано в таблице 5;
- c) либо они содержат изделия, изготовленные из природного урана, *обедненного урана* или природного тория;
- d) либо они содержат *радиоактивный материал* в ограниченных количествах, как указано в таблице 5.

РАЗДЕЛ IV

ТАБЛИЦА 5. ПРЕДЕЛЫ АКТИВНОСТИ ДЛЯ ОСВОБОЖДЕННЫХ УПАКОВОК

Физическое состояние содержимого	Прибор или изделие		Материалы
	Пределы для предметов <sup>a</sup>	Пределы для упаковок <sup>a</sup>	Пределы для упаковок <sup>a</sup>
Твердые материалы:			
<i>особого вида</i>	$10^{-2}A_1$	$A_1$	$10^{-3}A_1$
других видов	$10^{-2}A_2$	$A_2$	$10^{-3}A_2$
Жидкости	$10^{-3}A_2$	$10^{-1}A_2$	$10^{-4}A_2$
Газы			
третий	$2 \times 10^{-2}A_2$	$2 \times 10^{-1}A_2$	$2 \times 10^{-2}A_2$
<i>особого вида</i>	$10^{-3}A_1$	$10^{-2}A_1$	$10^{-3}A_1$
других видов	$10^{-3}A_2$	$10^{-2}A_2$	$10^{-3}A_2$

<sup>a</sup> В отношении смесей радионуклидов см. пункты 405-407.

423. *Радиоактивный материал*, содержащийся в приборе или другом промышленном изделии или являющийся их составной частью, может быть отнесен к № ООН 2911 РАДИОАКТИВНЫЙ МАТЕРИАЛ, ОСВОБОЖДЕННАЯ УПАКОВКА – ПРИБОРЫ или ИЗДЕЛИЯ при условии, что:

- a) *уровень излучения* на расстоянии 10 см от любой точки внешней поверхности любого неупакованного прибора или изделия не превышает 0,1 мЗв/ч;
- b) каждый прибор или изделие имеет маркировку "РАДИОАКТИВНО" (RADIOACTIVE), за исключением:
  - i) либо часов или устройств с радиолуминесцентным покрытием,
  - ii) либо потребительских товаров, которые или были допущены регулирующим органом к использованию согласно пункту 107 d), или по отдельности не превышают предел активности для *груза*, на который распространяется изъятие, указанный в таблице 2 (графа 5), при условии, что такие товары перевозятся в *упаковке*, снабженной маркировкой "РАДИОАКТИВНО" (RADIOACTIVE) на внутренней поверхности таким образом, что предупреждение о наличии *радиоактивного материала* можно будет видеть при открытии *упаковки*;
- c) активный материал полностью закрыт неактивными компонентами (устройство, единственной функцией которого является размещение



## ПРЕДЕЛЫ АКТИВНОСТИ И КЛАССИФИКАЦИЯ

внутри него *радиоактивного материала*, не должно рассматриваться в качестве прибора или промышленного изделия);

- d) пределы, указанные в графах 2 и 3 таблицы 5 для каждого отдельного предмета и каждой *упаковки*, соответственно;
- e) при почтовой пересылке полная активность в каждой *освобожденной упаковке* не должна превышать одной десятой соответствующих пределов, указанных в графе 3 таблицы 5.

424. *Радиоактивный материал* в ином виде, чем указано в пункте 423, и с активностью, не превышающей пределов, указанных в графе 4 таблицы 5, может быть отнесен к № ООН 2910 РАДИОАКТИВНЫЙ МАТЕРИАЛ, ОСВОБОЖДЕННАЯ УПАКОВКА — ОГРАНИЧЕННОЕ КОЛИЧЕСТВО МАТЕРИАЛА, при условии, что:

- a) *упаковка* сохраняет *радиоактивное содержимое* в обычных условиях перевозки;
- b) *упаковка* имеет маркировку "РАДИОАКТИВНО" (RADIOACTIVE), нанесенную на внутреннюю поверхность так, чтобы при вскрытии *упаковки* было видно предупреждение о присутствии в ней *радиоактивного материала*;
- c) при почтовой пересылке полная активность в каждой *освобожденной упаковке* не должна превышать одной десятой соответствующих пределов, указанных в графе 4 таблицы 5.

### **Дополнительные требования и контроль в отношении перевозки порожних упаковочных комплектов**

425. Порожний *упаковочный комплект*, ранее содержавший *радиоактивный материал*, может быть отнесен к № ООН 2908 РАДИОАКТИВНЫЙ МАТЕРИАЛ, ОСВОБОЖДЕННАЯ УПАКОВКА – ПОРОЖНИЙ УПАКОВОЧНЫЙ КОМПЛЕКТ, при условии, что:

- a) он в хорошем состоянии и надежно закрыт;
- b) внешняя поверхность любой детали с ураном или торием в его конструкции закрыта неактивной оболочкой, изготовленной из металла или какого-либо другого прочного материала;
- c) уровень внутреннего *нефиксированного радиоактивного загрязнения* внутренних поверхностей не превышает более чем в сто раз уровни, указанные в пункте 507;
- d) любые знаки опасности, которые могли быть нанесены на него в соответствии с пунктом 536, видны больше не будут.

#### РАЗДЕЛ IV

426. Изделия, изготовленные из *природного урана, обедненного урана* или природного тория, и изделия, в которых единственным *радиоактивным материалом* является необлученный *природный уран*, необлученный *обедненный уран* или необлученный природный торий, могут быть отнесены к № ООН 2909 РАДИОАКТИВНЫЙ МАТЕРИАЛ, ОСВОБОЖДЕННАЯ УПАКОВКА – ИЗДЕЛИЯ, ИЗГОТОВЛЕННЫЕ ИЗ ПРИРОДНОГО УРАНА или ОБЕДНЕННОГО УРАНА или ПРИРОДНОГО ТОРИЯ, при условии, что внешняя поверхность урана или тория закрыта неактивной оболочкой из металла или какого-либо другого прочного материала.

#### **Классификация в качестве упаковки типа А**

427. *Упаковки*, содержащие *радиоактивный материал*, могут быть классифицированы в качестве *упаковки типа А* при том условии, что соблюдаются положения пунктов 428 и 429.

428. *Упаковки типа А* не должны содержать активность, превышающую следующие значения:

- а) либо для *радиоактивного материала особого вида* –  $A_1$ ,
- б) либо для всех других *радиоактивных материалов* –  $A_2$ .

429. В отношении смесей радионуклидов, состав и соответствующая активность которых известны, к *радиоактивному содержимому упаковки типа А* применяется следующее условие:

$$\sum_i \frac{B(i)}{A_1(i)} + \sum_j \frac{C(j)}{A_2(j)} \leq 1$$

где:

- $B(i)$  – активность  $i$ -го радионуклида в качестве *радиоактивного материала особого вида*,
- $A_1(i)$  – значение  $A_1$  для  $i$ -го радионуклида и
- $C(j)$  – активность  $j$ -го радионуклида в качестве материала иного, чем *радиоактивный материал особого вида*, а  $A_2(j)$  – значение  $A_2$  для  $j$ -го радионуклида.

**Классификация в качестве упаковок типа В(U), типа В(M) или типа С**

430. Упаковки типа В(U), типа В(M) или типа С должны классифицироваться в соответствии с сертификатом об утверждении упаковки, выданным компетентным органом страны происхождения конструкции.

431. Упаковка типа В(U) не должна содержать:

- a) активности, превышающей значения, разрешенные для данной конструкции упаковки;
- b) либо радионуклидов, отличающихся от тех, которые разрешены для данной конструкции упаковки;
- c) либо содержимого, форма или физическое или химическое состояние которого отличаются от тех, которые разрешены для данной конструкции упаковки,

как указывается в сертификате об утверждении.

432. Упаковка типа В(M) не должна содержать:

- a) активности, превышающей значения, разрешенные для данной конструкции упаковки;
- b) либо радионуклидов, отличающихся от тех, которые разрешены для данной конструкции упаковки;
- c) либо содержимого, форма или физическое или химическое состояние которого отличаются от тех, которые разрешены для данной конструкции упаковки,

как указывается в сертификате об утверждении.

433. Упаковки типа В(U) и типа В(M) в случае перевозки воздушным транспортом должны удовлетворять требованиям пунктов 431 или 432 и не должны содержать активности, превышающей следующие значения:

- a) для радиоактивных материалов с низкой способностью к рассеянию – значения, разрешенные для данной конструкции упаковки, которые указываются в сертификате об утверждении;
- b) либо для радиоактивного материала особого вида –  $3000A_1$  или  $100\,000A_2$ , в зависимости от того, какое из этих значений является меньшим;
- c) либо для всех других радиоактивных материалов –  $3000A_2$ .

#### РАЗДЕЛ IV

434. Упаковка типа C не должна содержать:

- а) активности, превышающей значения, разрешенные для данной *конструкции упаковки*;
- б) либо радионуклидов, отличающихся от тех, которые разрешены для данной *конструкции упаковки*;
- с) либо содержимого, форма или физическое или химическое состояние которого отличаются от тех, которые разрешены для данной *конструкции упаковки*,

как указывается в сертификате об утверждении.

#### СПЕЦИАЛЬНЫЕ УСЛОВИЯ

435. Радиоактивный материал должен классифицироваться в качестве транспортируемого в *специальных условиях*, когда он предназначен для перевозки в соответствии с пунктом 310.

## Раздел V

### ТРЕБОВАНИЯ И КОНТРОЛЬ ПРИ ОСУЩЕСТВЛЕНИИ ПЕРЕВОЗОК

#### ТРЕБОВАНИЯ, ПОДЛЕЖАЩИЕ ВЫПОЛНЕНИЮ ПЕРЕД ПЕРВОЙ ПЕРЕВОЗКОЙ

501. Перед первой *перевозкой* любого *упаковочного комплекта* должны выполняться следующие требования:

- а) если проектное давление *системы защитной оболочки* превышает 35 кПа (манометрическое), должно обеспечиваться соответствие *системы защитной оболочки* каждой *упаковки* утвержденным проектным требованиям, имеющим отношение к способности данной системы сохранять целостность при данном давлении;
- б) для каждой *упаковки типа В(У), типа В(М) и типа С*, а также для каждой *упаковки*, содержащей *делящийся материал*, эффективность ее радиационной защиты и защитной оболочки и, при необходимости, характеристики теплопередачи и эффективность *системы локализации* должны находиться в пределах, применимых или указанных для утвержденной *конструкции*;
- в) для *упаковок*, содержащих *делящийся материал*, которые в целях соблюдения требований пункта 671 специально оснащаются поглотителями нейтронов в виде компонентов *упаковки*, должны проводиться проверки с целью подтверждения наличия и распределения этих поглотителей нейтронов.

#### ТРЕБОВАНИЯ, ПОДЛЕЖАЩИЕ ВЫПОЛНЕНИЮ ПЕРЕД КАЖДОЙ ПЕРЕВОЗКОЙ

502. Перед каждой *перевозкой* любой *упаковки* должны выполняться следующие требования:

- а) для любой *упаковки* должно обеспечиваться выполнение всех требований, изложенных в соответствующих положениях настоящих Правил;
- б) подъемные приспособления, не удовлетворяющие требованиям пункта 607, должны быть сняты или иным образом приведены в состояние, не позволяющее использовать их для подъема *упаковки*, согласно пункту 608;

## РАЗДЕЛ V

- с) для каждой *упаковки*, требующей утверждения *компетентным органом*, должно обеспечиваться выполнение всех требований, указанных в сертификатах об утверждении;
- д) *каждая упаковка типа В(U), типа В(M) и типа С* должна быть выдержана до тех пор, пока не будут достигнуты равновесные условия, достаточно близкие к соответствующим требованиям по температуре и давлению, если только эти требования не были сняты в порядке *одностороннего утверждения*;
- е) для *каждой упаковки типа В(U), типа В(M) и типа С* должны быть обеспечены путем проверки и/или соответствующих испытаний надлежащее закрытие всех затворов, клапанных и других отверстий в *системе защитной оболочки*, через которые может произойти утечка *радиоактивного содержимого*, и при необходимости их герметизация таким способом, чтобы было наглядно подтверждено выполнение требований пунктов 657 и 669;
- ф) для каждого *радиоактивного материала особого вида* должно обеспечиваться выполнение всех требований, указанных в сертификате об утверждении, и соответствующих положений настоящих Правил;
- г) для *упаковок, содержащих делящийся материал*, в соответствующих случаях должны проводиться измерения, указанные в пункте 674 б), и проверки с целью подтверждения закрытия каждой *упаковки* согласно требованиям пункта 677;
- h) для каждого *радиоактивного материала с низкой способностью к рассеянию* должно обеспечиваться выполнение всех требований, указанных в сертификате об утверждении, и соответствующих положений настоящих Правил.

### ПЕРЕВОЗКА ДРУГИХ ГРУЗОВ

503. *Упаковка* не должна содержать никаких других предметов, кроме предметов, необходимых для использования *радиоактивного материала*. Взаимодействие между этими предметами и *упаковкой* в условиях перевозки, соответствующих *конструкции*, не должно снижать безопасность *упаковки*.

504. *Упаковочные комплекты, включая КСГМГ и цистерны*, используемые для перевозки *радиоактивного материала*, не должны использоваться для хранения или перевозки других грузов, если только они не очищены от бета- и гамма-излучателей и *альфа-излучателей низкой токсичности* ниже уровня  $0,4 \text{ Бк/см}^2$ , а также от всех других *альфа-излучателей* ниже уровня  $0,04 \text{ Бк/см}^2$ .

## ТРЕБОВАНИЯ И КОНТРОЛЬ ПРИ ОСУЩЕСТВЛЕНИИ ПЕРЕВОЗОК

505. *Грузы* во время перевозки должны быть отделены от других опасных грузов с соблюдением соответствующих правил перевозки опасных грузов каждой из тех стран, через территорию или на территорию которых материалы будут транспортироваться, и, когда это применимо, с соблюдением правил компетентных транспортных организаций, а также настоящих Правил.

### ДРУГИЕ ОПАСНЫЕ СВОЙСТВА СОДЕРЖИМОГО

506. При упаковывании, нанесении знаков опасности, маркировки, размещении информационных табло, хранении и перевозке, помимо радиоактивных свойств и способности делиться, должны учитываться любые другие опасные свойства содержимого *упаковки*, такие как взрывоопасность, воспламеняемость, пирофорность, химическая токсичность и коррозионная активность, с тем чтобы обеспечить выполнение соответствующих правил перевозки опасных грузов каждой из тех стран, *через территорию или на территорию* которых вещества будут транспортироваться, и, когда это применимо, правил компетентных транспортных организаций, а также настоящих Правил.

### ТРЕБОВАНИЯ И КОНТРОЛЬ В ОТНОШЕНИИ РАДИОАКТИВНОГО ЗАГРЯЗНЕНИЯ И УПАКОВОК С УТЕЧКОЙ

507. *Нефиксированное радиоактивное загрязнение* внешних поверхностей любой *упаковки* должно поддерживаться на наиболее низком, практически достижимом уровне и в обычных условиях перевозки не должно превышать следующих пределов:

- a) 4 Бк/см<sup>2</sup> для бета- и гамма-излучателей и *альфа-излучателей низкой токсичности*;
- b) 0,4 Бк/см<sup>2</sup> для всех других альфа-излучателей.

Эти пределы применяются при усреднении на любой площади 300 см<sup>2</sup> любой части поверхности.

508. За исключением положений, предусматриваемых в пункте 513, уровень *нефиксированного радиоактивного загрязнения* внешних и внутренних поверхностей *транспортных пакетов, грузовых контейнеров, цистерн, КСГМГ и перевозочных средств* не должен превышать пределов, указанных в пункте 507.

## РАЗДЕЛ V

509. Если обнаруживается, что *упаковка* повреждена или имеет утечку, или если имеются основания считать, что *упаковка* имела утечку или была повреждена, доступ к такой *упаковке* должен быть ограничен, и специалист должен как можно быстрее оценить степень *радиоактивного загрязнения* и возникший в результате *уровень излучения* от *упаковки*. Оценке должны быть подвергнуты *упаковка, перевозочное средство*, прилегающие зоны погрузки и разгрузки и, при необходимости, все другие материалы, которые перевозились этим же *перевозочным средством*. В случае необходимости должны быть приняты дополнительные меры для защиты людей, имущества и окружающей среды в соответствии с положениями, утвержденными соответствующим *компетентным органом*, с целью ликвидации и сведения к минимуму последствий таких утечек или повреждений.

510. *Упаковки* с повреждениями или утечкой *радиоактивного содержимого* выше допустимых пределов для нормальных условий перевозки могут быть удалены на подходящий промежуточный объект, находящийся под контролем, но не должны отправляться дальше, прежде чем они не будут отремонтированы или приведены в надлежащее состояние и дезактивированы.

511. *Перевозочное средство* и оборудование, постоянно используемые для перевозки *радиоактивных материалов*, должны периодически проверяться для определения уровня *радиоактивного загрязнения*. Частота проведения таких проверок должна зависеть от вероятности *радиоактивного загрязнения* и объема перевозок *радиоактивных материалов*.

512. За исключением положений, предусматриваемых в пункте 513, любое *перевозочное средство* или оборудование или их часть, которые в ходе перевозки *радиоактивных материалов* подверглись радиоактивному загрязнению выше пределов, указанных в пункте 507, или *уровень излучения* от которых превышает 5 мкЗв/ч на поверхности, должны быть как можно быстрее подвергнуты дезактивации специалистами и не должны вновь использоваться до тех пор, пока *нефиксированное радиоактивное загрязнение* не снизится и не будет превышать пределов, указанных в пункте 507, а *уровень излучения*, создаваемый *фиксированным радиоактивным загрязнением* поверхностей, после дезактивации не составит менее 5 мкЗв/ч на поверхности.

513. *Грузовой контейнер, цистерна, контейнер средней грузоподъемности для массовых грузов* или *перевозочное средство*, предназначенные для перевозки неупакованных *радиоактивных материалов* на условиях *исключительного использования*, должны освобождаться от требований пунктов 508 и 512 только



## ТРЕБОВАНИЯ И КОНТРОЛЬ ПРИ ОСУЩЕСТВЛЕНИИ ПЕРЕВОЗОК

в отношении их внутренних поверхностей и только до тех пор, пока они находятся в данных условиях *исключительного использования*.

### ТРЕБОВАНИЯ И КОНТРОЛЬ В ОТНОШЕНИИ ПЕРЕВОЗКИ ОСВОБОЖДЕННЫХ УПАКОВОК

514. На *освобожденные упаковки* должны распространяться только следующие положения разделов V и VI:

- a) требования, указанные в пунктах 506, 507, 510, 515, 528-531 и 544 а);
- b) требования для *освобожденных упаковок*, указанные в пункте 620;
- c) если *освобожденная упаковка* содержит *делящийся материал*, то должно применяться одно из предусмотренных в пункте 417 освобождений для делящихся материалов и выполняться требование пункта 634;
- d) требования, указанные в пунктах 576 и 577, в случае почтовой пересылки.

Должны применяться также все соответствующие положения других разделов.

515. *Уровень излучения* в любой точке внешней поверхности *освобожденной упаковки* не должен превышать 5 мкЗв/ч.

### ТРЕБОВАНИЯ И КОНТРОЛЬ В ОТНОШЕНИИ ПЕРЕВОЗКИ МАТЕРИАЛОВ НУА И ОППЗ В ПРОМЫШЛЕННЫХ УПАКОВКАХ ИЛИ БЕЗ УПАКОВОК

516. Количество *материала НУА* или *ОППЗ* в отдельной *упаковке типа ПУ-1, типа ПУ-2, типа ПУ-3* либо предмете или группе предметов, в зависимости от того, что применимо в данной ситуации, должно ограничиваться так, чтобы внешний *уровень излучения* на расстоянии 3 м от незащищенного материала, либо предмета или группы предметов не превышал 10 мЗв/ч.

517. В случае *материалов НУА* и *ОППЗ*, представляющих собой *делящийся материал* или содержащих его, должны выполняться соответствующие требования пунктов 565, 566 и 671.

518. *Материалы НУА* и *ОППЗ*, относящиеся к группам *НУА-I (LSA-I)* и *ОППЗ-I (SCO-I)*, могут перевозиться без упаковки при соблюдении следующих условий:

- a) все неупакованные материалы, за исключением руд, содержащих только природные радионуклиды, должны транспортироваться таким образом,

РАЗДЕЛ V

- чтобы в обычных условиях перевозки не было утечки *радиоактивного содержимого* из *перевозочного средства* или ухудшения защиты;
- б) каждое *перевозочное средство* должно находиться в *исключительном использовании*, за исключением случаев перевозки только *ОПРЗ-I (SCO-I)*, у которого *радиоактивное загрязнение* доступных и недоступных поверхностей не превышает более чем в десять раз соответствующий предел, указанный в пункте 214;
- с) в случае *ОПРЗ-I (SCO-I)*, в отношении которого имеются основания предполагать наличие *нефиксированного радиоактивного загрязнения* недоступных поверхностей, превышающего значения, указанные в пункте 413 а) i), должны приниматься меры для того, чтобы исключить попадание *радиоактивного материала* в *перевозочное средство*.

519. *Материалы НУА* и *ОПРЗ*, за исключением случаев, перечисленных в пункте 518, должны упаковываться согласно таблице 6.

520. Полная активность в отдельном трюме или отсеке судна для внутренних водных путей или в другом *перевозочном средстве* для перевозки *материала НУА* или *ОПРЗ* в упаковках *типа ПУ-1, типа ПУ-2, типа ПУ-3* или без упаковок не должна превышать пределов, указанных в таблице 7.

ТАБЛИЦА 6. ТРЕБОВАНИЯ, ПРЕДЪЯВЛЯЕМЫЕ К ПРОМЫШЛЕННЫМ УПАКОВКАМ ДЛЯ МАТЕРИАЛА НУА И ОПРЗ

<i>Радиоактивное содержимое</i>	<i>Тип промышленной упаковки</i>	
	<i>Исключительное использование</i>	<i>Не исключительное использование</i>
<i>НУА-I</i>		
Твердое вещество <sup>а</sup>	<i>Тип ПУ-1</i>	<i>Тип ПУ-1</i>
Жидкость	<i>Тип ПУ-1</i>	<i>Тип ПУ-2</i>
<i>НУА-II</i>		
Твердое вещество	<i>Тип ПУ-2</i>	<i>Тип ПУ-2</i>
Жидкость и газ	<i>Тип ПУ-2</i>	<i>Тип ПУ-3</i>
<i>НУА-III</i>	<i>Тип ПУ-2</i>	<i>Тип ПУ-3</i>
<i>ОПРЗ-I<sup>а</sup></i>	<i>Тип ПУ-1</i>	<i>Тип ПУ-1</i>
<i>ОПРЗ-II</i>	<i>Тип ПУ-2</i>	<i>Тип ПУ-2</i>

<sup>а</sup> В условиях, указанных в пункте 518, *материал НУА-I (LSA-I)* и *ОПРЗ-I (SCO-I)* могут транспортироваться неупакованными.

## ТРЕБОВАНИЯ И КОНТРОЛЬ ПРИ ОСУЩЕСТВЛЕНИИ ПЕРЕВОЗОК

ТАБЛИЦА 7. ПРЕДЕЛЫ АКТИВНОСТИ НА ПЕРЕВОЗОЧНЫХ СРЕДСТВАХ ДЛЯ МАТЕРИАЛОВ НУА И ОПРЗ В ПРОМЫШЛЕННЫХ УПАКОВКАХ ИЛИ БЕЗ УПАКОВОК

Характер вещества	Предел активности для <i>перевозочных средств</i> , иных, чем средства перевозки по внутренним водным путям	Предел активности для трюма или отсека судна для перевозки по внутренним водным путям
<i>НУА-I</i>	Не ограничено	Не ограничено
<i>НУА-II</i> и <i>НУА-III</i> невоспламеняющиеся твердые вещества	Не ограничено	100A <sub>2</sub>
<i>НУА-II</i> и <i>НУА-III</i> воспламеняющиеся твердые вещества и все жидкости и газы	100A <sub>2</sub>	10A <sub>2</sub>
<i>ОПРЗ</i>	100A <sub>2</sub>	10A <sub>2</sub>

### ОПРЕДЕЛЕНИЕ ТРАНСПОРТНОГО ИНДЕКСА

521. Значение *ТИ* для *упаковки, транспортного пакета* или *грузового контейнера* или для неупакованных *НУА-I (LSA-I)* или *ОПРЗ-I (SCO-I)* должно определяться следующим образом:

- а) определяется максимальный *уровень излучения* в единицах "миллизиверт в час" (мЗв/ч) на расстоянии 1 м от внешних поверхностей *упаковки, транспортного пакета, контейнера* или неупакованных *НУА-I (LSA-I)* или *ОПРЗ-I (SCO-I)*. Измеренное значение должно быть умножено на 100, и полученное число будет представлять собой *ТИ*. В случае урановых и ториевых руд и их концентратов, в качестве максимального *уровня излучения* в любой точке на расстоянии 1 м от внешней поверхности груза может быть принят следующий:
  - i) 0,4 мЗв/ч – для руд и физических концентратов урана и тория;
  - ii) 0,3 мЗв/ч – для химических концентратов тория;
  - iii) 0,02 мЗв/ч – для химических концентратов урана, за исключением гексафторида урана;
- б) для *цистерн, грузовых контейнеров* и неупакованных *НУА-I (LSA-I)* и *ОПРЗ-I (SCO-I)* значение, определенное согласно подпункту а), должно быть умножено на соответствующий коэффициент пересчета, указанный в таблице 8;

РАЗДЕЛ V

ТАБЛИЦА 8. КОЭФФИЦИЕНТЫ ПЕРЕСЧЕТА ДЛЯ ЦИСТЕРН, ГРУЗОВЫХ КОНТЕЙНЕРОВ И НЕУПАКОВАННЫХ НУА-I И ОПРЗ-I

Размер груза <sup>a</sup>	Коэффициент пересчета
размер груза $\leq 1 \text{ м}^2$	1
$1 \text{ м}^2 <$ размер груза $\leq 5 \text{ м}^2$	2
$5 \text{ м}^2 <$ размер груза $\leq 20 \text{ м}^2$	3
$20 \text{ м}^2 <$ размер груза	10

<sup>a</sup> Измеренная наибольшая площадь поперечного сечения груза.

- с) значение, полученное в соответствии с подпунктами а) и б), должно быть округлено в сторону повышения до первого десятичного знака (например, 1,13 округляется до 1,2), при этом значения 0,05 или менее можно считать равными нулю.

522. *ТИ* для каждого *транспортного пакета*, *грузового контейнера* или *перевозочного средства* должен определяться либо как сумма *ТИ* всех содержащихся *упаковок*, либо прямым измерением *уровня излучения*, за исключением случая нежестких *транспортных пакетов*, для которых *ТИ* должен определяться только как сумма *ТИ* всех *упаковок*.

ОПРЕДЕЛЕНИЕ ИНДЕКСА БЕЗОПАСНОСТИ ПО КРИТИЧНОСТИ ДЛЯ ГРУЗОВ, ГРУЗОВЫХ КОНТЕЙНЕРОВ И ТРАНСПОРТНЫХ ПАКЕТОВ

523. *ИБК* для каждого *транспортного пакета* или *грузового контейнера* должен определяться как сумма *ИБК* всех содержащихся *упаковок*. Такая же процедура должна применяться для определения полной суммы *ИБК* для *груза* или на борту *перевозочного средства*.

ПРЕДЕЛЫ ЗНАЧЕНИЙ ТРАНСПОРТНОГО ИНДЕКСА, ИНДЕКСА БЕЗОПАСНОСТИ ПО КРИТИЧНОСТИ И УРОВНЯ ИЗЛУЧЕНИЯ ДЛЯ УПАКОВОК И ТРАНСПОРТНЫХ ПАКЕТОВ

524. За исключением *грузов*, перевозимых на условиях *исключительного использования*, *ТИ* любой *упаковки* или *транспортного пакета* не должен

## ТРЕБОВАНИЯ И КОНТРОЛЬ ПРИ ОСУЩЕСТВЛЕНИИ ПЕРЕВОЗОК

превышать 10, а *ИБК* любой *упаковки* или *транспортного пакета* не должен превышать 50.

525. За исключением *упаковок* или *транспортных пакетов*, перевозимых на условиях *исключительного использования* железнодорожным или автомобильным транспортом при соблюдении условий, указанных в подпункте 569 а), или на условиях *исключительного использования* или в *специальных условиях* на борту судна или воздушным транспортом при соблюдении условий, указанных в пунктах 571 или 575, соответственно, максимальный *уровень излучения* в любой точке внешней поверхности *упаковки* или *транспортного пакета* не должен превышать 2 мЗв/ч.

526. Максимальный *уровень излучения* в любой точке внешней поверхности *упаковки* или *транспортного пакета* в условиях *исключительного использования* не должен превышать 10 мЗв/ч.

### КАТЕГОРИИ

527. *Упаковки* и *транспортные пакеты* должны быть отнесены к одной из следующих категорий: I-БЕЛАЯ (I-WHITE), II-ЖЕЛТАЯ (II-YELLOW) или III-ЖЕЛТАЯ (III-YELLOW) – в соответствии с условиями, указанными в таблице 9, и следующими требованиями:

- а) применительно к *упаковке* или *транспортному пакету* при определении соответствующей категории должны приниматься во внимание как

ТАБЛИЦА 9. КАТЕГОРИИ УПАКОВОК И ТРАНСПОРТНЫХ ПАКЕТОВ

Условия		Категория
<i>Транспортный индекс</i>	Максимальный <i>уровень излучения</i> в любой точке внешней поверхности	
0 <sup>а</sup>	Не более 0,005 мЗв/ч	I-БЕЛАЯ
Больше 0, но не больше 1 <sup>а</sup>	Больше 0,005 мЗв/ч, но не больше 0,5 мЗв/ч	II-ЖЕЛТАЯ
Больше 1, но не больше 10	Больше 0,5 мЗв/ч, но не больше 2 мЗв/ч	III-ЖЕЛТАЯ
Больше 10	Больше 2 мЗв/ч, но не больше 10 мЗв/ч	III-ЖЕЛТАЯ <sup>б</sup>

<sup>а</sup> Если измеренный *ТИ* не превышает 0,05, то согласно пункту 521 с) приведенное значение может равняться нулю.

<sup>б</sup> Должны также перевозиться на условиях *исключительного использования*.

## РАЗДЕЛ V

*транспортный индекс*, так и *уровень излучения* на поверхности. Если *транспортный индекс* удовлетворяет условию одной категории, а *уровень излучения* на поверхности удовлетворяет условию другой категории, то *упаковка* или *транспортный пакет* должны быть отнесены к более высокой категории. Для этой цели категория I-БЕЛАЯ должна рассматриваться как самая низкая категория;

- b) *ТИ* должен определяться согласно процедурам, указанным в пунктах 521 и 522;
- c) если *уровень излучения* на поверхности превышает 2 мЗв/ч, *упаковка* или *транспортный пакет* должны перевозиться на условиях *исключительного использования* и с соблюдением, в надлежащих случаях, положений пунктов 569 а), 571 или 575;
- d) *упаковка*, перевозимая в *специальных условиях*, должна быть отнесена к категории III-ЖЕЛТАЯ, за исключением случаев, подпадающих под действие положений пункта 528;
- e) *транспортный пакет*, который содержит *упаковки*, перевозимые в *специальных условиях*, должен быть отнесен к категории III-ЖЕЛТАЯ, за исключением случаев, подпадающих под действие положений пункта 528.

## МАРКИРОВКА, ЗНАКИ ОПАСНОСТИ И ИНФОРМАЦИОННЫЕ ТАБЛО

528. Для каждой *упаковки* или *транспортного пакета* должны быть определены номер ООН и надлежащее транспортное наименование (см. таблицу 1). Во всех случаях международных перевозок упаковок, при которых требуется утверждение конструкции или перевозки компетентным органом, когда могут применяться различные типы утверждения в разных странах, имеющих отношение к перевозке, номер ООН, надлежащее транспортное наименование, категория, знаки опасности и маркировка должны быть в соответствии с сертификатом страны происхождения конструкции.

### **Маркировка**

529. Каждая *упаковка* должна иметь на внешней поверхности *упаковочного комплекта* четкую и несмываемую маркировку с указанием либо *грузоотправителя*, либо *грузополучателя*, либо и того и другого.

530. На внешней поверхности *упаковки* и *транспортного пакета* должна быть нанесена четкая и несмываемая маркировка с указанием маркировки ООН, как указано в таблице 10. Кроме того, на каждый транспортный пакет должна наноситься четкая и несмываемая маркировка "ТРАНСПОРТНЫЙ ПАКЕТ".

## ТРЕБОВАНИЯ И КОНТРОЛЬ ПРИ ОСУЩЕСТВЛЕНИИ ПЕРЕВОЗОК

ТАБЛИЦА 10. МАРКИРОВКА ООН УПАКОВОК И ТРАНСПОРТНЫХ ПАКЕТОВ

Предмет	Маркировка ООН <sup>а</sup>
<i>Упаковка</i> (помимо <i>освобожденной упаковки</i> )	Номер ООН, которому предшествуют буквы "UN" и надлежащее транспортное наименование.
<i>Освобожденная упаковка</i> (помимо таких упаковок в <i>грузах</i> , принимаемых к международной пересылке по почте)	Номер ООН, которому предшествуют буквы "UN"
<i>Транспортный пакет</i> (помимо <i>транспортных пакетов</i> , содержащих <i>освобожденные упаковки</i> )	Номер ООН, которому применительно к каждому номеру ООН в данном <i>транспортном пакете</i> предшествуют буквы "UN", за которыми в случае неосвобожденной <i>упаковки</i> следует надлежащее транспортное наименование.
<i>Транспортный пакет</i> , содержащий только <i>освобожденные упаковки</i> (помимо <i>грузов</i> , принимаемых к международной пересылке по почте)	Номер ООН, которому предшествуют буквы "UN" Если в <i>транспортном пакете</i> перевозится более одного номера ООН, то каждому применимому номеру ООН в данном предшествуют буквы "UN"
<i>Грузы</i> , принимаемые к международной пересылке по почте	Требования, указанные в пункте 577.

<sup>а</sup> (Перечень номеров ООН и надлежащих транспортных наименований см. таблицу 1).

531. Каждая *упаковка* с массой брутто более 50 кг должна иметь на внешней поверхности *упаковочного комплекта* четкую и несмываемую маркировку ее допустимой массы брутто.

532. Каждая *упаковка*, которая соответствует:

- a) *конструкции упаковки типа ПУ-1, ПУ-2 или ПУ-3*, должна иметь на внешней стороне *упаковочного комплекта* четкую и несмываемую маркировку соответственно "ТИП ПУ-1" (TYPE IP-1) , "ТИП ПУ-2" (TYPE IP-2) или "ТИП ПУ-3" (TYPE IP-3);
- b) *конструкции упаковки типа А*, должна иметь на внешней стороне *упаковочного комплекта* четкую и несмываемую маркировку "ТИП А" (TYPE A);
- c) *конструкции упаковки типа ПУ-2, ПУ-3 или типа А*, должна иметь на внешней стороне *упаковочного комплекта* четкую и несмываемую маркировку с указанием международного регистрационного кода транспортного средства (кода VRI) страны происхождения *конструкции* и

## РАЗДЕЛ V

либо названия изготовителя, либо другую идентификацию *упаковочного комплекта*, определенную *компетентным органом* страны происхождения *конструкции*.

533. Каждая *упаковка*, которая соответствует *конструкции*, утвержденной согласно пунктам 805-814 или 816-817, должна иметь на внешней поверхности *упаковочного комплекта* четкую и несмываемую маркировку в виде:

- a) опознавательного знака, установленного *компетентным органом* для данной *конструкции*;
- b) серийного номера для индивидуального обозначения каждого *упаковочного комплекта*, соответствующего данной *конструкции*;
- c) для *конструкции упаковки типа B(U)* или *упаковки типа B(M)* – надписи "ТИП B(U)" ("TYPE B(U)") или "ТИП B(M)" ("TYPE B(M)");
- d) для *конструкции упаковки типа C* – надпись "ТИП C" ("TYPE C").

534. Каждая *упаковка*, которая соответствует *конструкции упаковок типа B(U), типа B(M) или типа C*, должна иметь на наружной поверхности самого внешнего сосуда, стойкой к воздействию огня и воды, четкую и надежную маркировку, нанесенную методом тиснения, штамповки и другим стойким к воздействию огня и воды способом с изображением знака радиационной опасности в виде трилистника, показанного на рис. 1.

535. Если *материалы HVA-I (LSA-I)* или *ОПРЗ-I (SCO-I)* содержатся в сосудах или в *упаковочных материалах* и перевозятся на условиях *исключительного использования* согласно положениям пункта 518, на наружную поверхность этих сосудов или *упаковочных материалов* может быть нанесена маркировка соответственно "РАДИОАКТИВНО HVA-I" ("RADIOACTIVE LSA-I") или "РАДИОАКТИВНО ОПРЗ-I" ("RADIOACTIVE SCO-I").

### **Знаки опасности**

536. Каждая *упаковка*, каждый *транспортный пакет* и каждый *грузовой контейнер* должны иметь знаки опасности согласно образцам, приведенным на рис. 2, 3 или 4, в соответствии с надлежащей категорией, кроме больших *грузовых контейнеров* и *цистерн*, в отношении которых разрешается использовать знаки, указанные в альтернативных положениях пункта 541. Кроме того, каждая *упаковка*, каждый *транспортный пакет* и каждый *грузовой контейнер*, содержащие *делящийся материал*, иной, чем *делящийся материал*, подпадающий под освобождение по пункту 417, должны иметь знаки опасности согласно образцу, приведенному на рис. 5. Любые знаки опасности, не



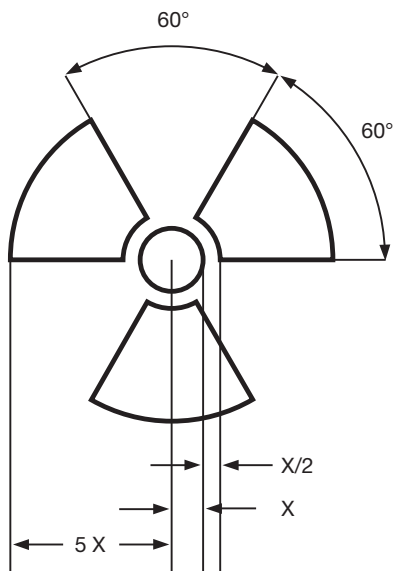


Рис. 1. Основной знак радиационной опасности в виде трилистника, пропорции которого определяются по центральной окружности радиуса  $X$ . Минимальная допустимая величина  $X$  равна 4 мм.

связанные с содержимым, удаляются или закрываются. В отношении радиоактивных материалов, обладающих другими опасными свойствами, см. пункт 506.

537. Знаки опасности, которые соответствуют образцам, приведенным на рис. 2, 3 и 4, должны крепиться к двум противоположным внешним поверхностям упаковки или транспортного пакета или к внешним поверхностям всех четырех сторон грузового контейнера или цистерны. Знаки опасности, которые соответствуют образцу, приведенному на рис. 5, в надлежащих случаях должны крепиться рядом со знаками опасности, которые соответствуют образцам, приведенным на рис. 2, 3 и 4. Эти знаки опасности не должны покрывать маркировку, указанную в пунктах 529-534.

#### **Знаки опасности с указанием информации о радиоактивном содержимом**

538. Каждый знак опасности, который соответствует образцам, приведенным на рис. 2, 3 и 4, должен содержать следующую информацию:

а) содержимое:



РИС. 2. Знак опасности категории I-БЕЛАЯ (I-WHITE). Цвет фона знака – белый, цвет основного знака радиационной опасности (трилистника) и надписей – черный, цвет полосы, обозначающей категорию – красный.

- i) Название(я) радионуклида(ов), взятое(ые) из таблицы 2, с использованием рекомендованного там символа, за исключением материала НУА-I (LSA-I). В случае смесей радионуклидов должны быть указаны, насколько это позволяет размер строки, нуклиды, в отношении которых действуют наибольшие ограничения. Группа НУА или ОПРЗ должна быть указана после названия(ий) радионуклида(ов). Для этой цели должны использоваться термины "НУА-II (LSA-II)", "НУА-III (LSA-III)", "ОПРЗ-I (SCO-I)" и "ОПРЗ-II (SCO-II)";



РИС. 3. Знак опасности категории II-ЖЕЛТАЯ (II-YELLOW). Цвет фона верхней половины знака – желтый, нижней половины – белый, цвет основного знака радиационной опасности (трилистника) и надписей – черный, цвет полос, обозначающих категорию, – красный.

- ii) Для материалов НУА-I достаточно только термина "НУА-I" (LSA-I), названия радионуклида не требуется;
- б) активность: максимальная активность радиоактивного содержимого во время перевозки, выраженная в беккерелях (Бк) с соответствующим обозначением приставки СИ (см. приложение II). Для делящегося материала вместо активности может быть указана масса делящегося материала (или, в надлежащих случаях, масса каждого делящегося нуклида в смесях) в граммах (г) или кратных грамму единицах;



РИС. 4. Знак опасности категории III-ЖЕЛТАЯ (III-YELLOW). Цвет фона верхней половины знака – желтый, нижней половины – белый, цвет основного знака радиационной опасности (трилистника) и надписей – черный, цвет полос, обозначающих категорию, – красный.

- с) для *транспортных пакетов* и *грузовых контейнеров* надписи "содержимое" ("contents") и "активность" ("activity") на знаке опасности должны содержать информацию, требующуюся в соответствии с положениями подпунктов 538 а) и б), соответственно, суммированную для всего содержимого *транспортного пакета* или *грузового контейнера*, однако на знаках опасности для *транспортных пакетов* или *грузовых контейнеров*, содержащих смешанную загрузку упаковок с различными

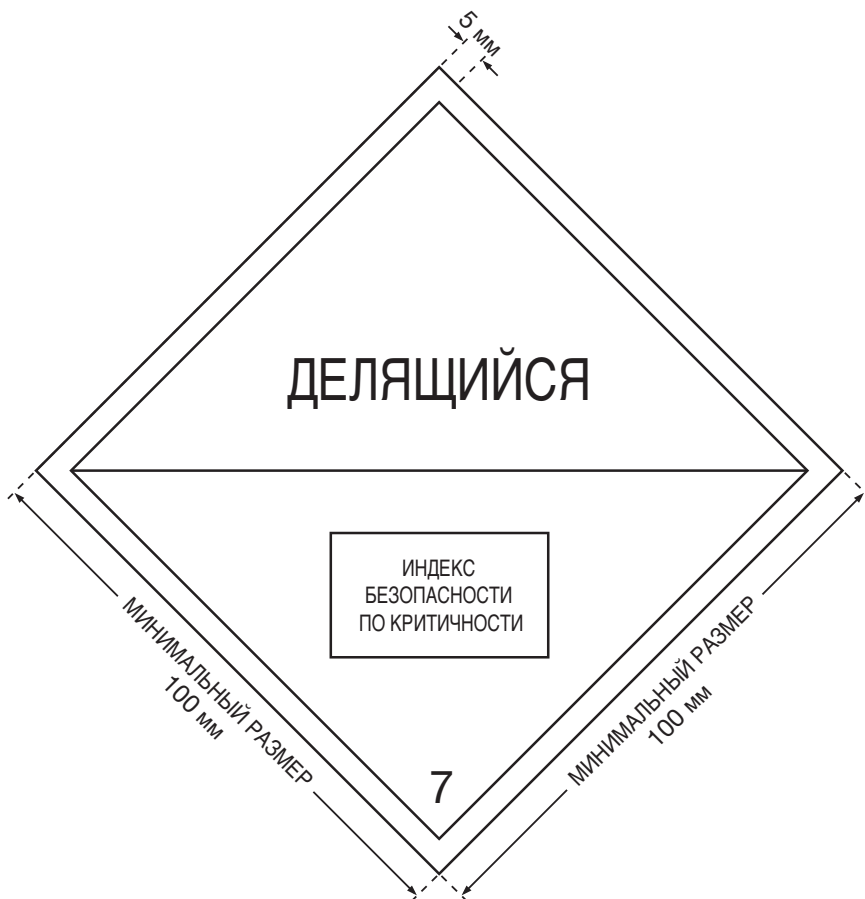


РИС. 5. Знак опасности с указанием ИБК. Цвет фона знака – белый, цвет надписей – черный.

радионуклидами, может делаться запись "См. транспортные документы" ("See Transport Documents");

- d) *ТИ*: число определяется в соответствии с пунктами 521 и 522. (Проставлять *ТИ* для категории "I-БЕЛАЯ" не требуется.)

### **Знаки опасности с указанием информации о безопасности по критичности**

539. На каждый знак опасности, который соответствует образцу, приведенному на рис. 5, должен быть нанесен *ИБК*, как это указывается в выдаваемом компетентным органом сертификате об утверждении для специальных условий или в сертификате об утверждении для данной конструкции упаковки.

## РАЗДЕЛ V

540. В случае *транспортных пакетов* и *грузовых контейнеров* в ИБК на знаке опасности должна быть указана требующаяся в соответствии с положениями пункта 539 информация, суммированная по всему делящемуся содержимому *транспортного пакета* или *грузового контейнера*.

### Размещение информационных табло

541. Большие *грузовые контейнеры*, в которых перевозятся *упаковки*, за исключением *освобожденных упаковок*, и *цистерны* должны иметь четыре информационных табло, соответствующих образцу на рис. 6. Табло должны быть прикреплены вертикально на каждой боковой стенке и на передней и задней стенках большого *грузового контейнера* или *цистерны*. Любые табло, не связанные с содержимым, должны быть сняты. Вместо параллельного использования знаков опасности и информационных табло в качестве альтернативы в надлежащих случаях разрешается применять только увеличенные знаки опасности, соответствующие показанным на рис. 2, 3, 4 и 5, за исключением табло с минимальными размерами, указанными на рис. 6.

542. В случае, если *груз* в *грузовом контейнере* или *цистерне* представляет собой неупакованный материал *HVA-I (LSA-I)* или *ОППЗ-I (SCO-I)* или если требуется, чтобы *груз* в *грузовом контейнере* перевозился на условиях *исключительного использования*, и он представляет собой упакованный *радиоактивный материал* с одним номером ООН, то соответствующий номер ООН для этого *груза* (см. таблицу 1) проставляется также черными цифрами высотой не менее 65 мм:

- а) либо на белом фоне в нижней половине табло, показанного на рис. 6,
- б) либо на табло, показанном на рис. 7.

В случае использования варианта б) на всех четырех сторонах *грузового контейнера* или *цистерны* рядом с основным табло размещается дополнительное табло.

### ОТВЕТСТВЕННОСТЬ ГРУЗООТПРАВИТЕЛЯ

543. За исключением тех случаев, когда в настоящих Правилах предусмотрено иное, *радиоактивные материалы* могут предъявляться к перевозке только при том условии, что они надлежащим образом маркированы, снабжены знаками



РИС.6. Информационное табло. За исключением случаев, оговоренных в пункте 567, минимальные размеры должны соответствовать размерам, указанным на рисунке; при использовании других размеров следует сохранять соответствующие пропорции. Высота цифры "7" должна быть не менее 25 мм. Цвет фона верхней половины табло – желтый, нижней половины – белый, цвет основного знака радиационной опасности (трилистника) и надписей – черный. Использование слова "РАДИОАКТИВНО" ("RADIOACTIVE") в нижней части не обязательно, что позволяет применять это табло для изображения соответствующего номера ООН для груза.

## РАЗДЕЛ V



РИС. 7. Информационное табло для отдельного указания номера ООН. Цвет фона знака – оранжевый, рамка и номер ООН – черные. Знак "\*\*\*\*" обозначает место, где должен помещаться соответствующий номер ООН для радиоактивного материала согласно таблице 1.

опасности или информационными табло, описаны и сертифицированы в транспортном документе и в других отношениях подготовлены для перевозки, как это требуется в соответствии с настоящими Правилами.

### Сведения о грузе

544. *Грузоотправитель* должен включать в транспортные документы, прилагаемые к каждому *грузу*, идентификацию *грузоотправителя* и *грузополучателя*, включая их наименования и адреса, и следующую соответствующую информацию в приведенной ниже последовательности:

- присвоенный данному материалу номер ООН, указанный в соответствии с положениями пунктов 401 и 528, которому предшествуют буквы "UN";
- надлежащее транспортное наименование, указанное в соответствии с положениями пунктов 401 и 528;
- номер класса ООН "7";
- название или символ каждого радионуклида или, в случае смесей радионуклидов, соответствующее общее описание или перечень радионуклидов, в отношении которых действуют наибольшие ограничения;
- описание физической и химической формы материала или запись о том, что данный материал представляет собой *радиоактивный материал особого вида* или *радиоактивный материал с низкой способностью к*



## ТРЕБОВАНИЯ И КОНТРОЛЬ ПРИ ОСУЩЕСТВЛЕНИИ ПЕРЕВОЗОК

- рассеянию*. Для химической формы допустимо общее химическое описание;
- f) сведения о максимальной активности *радиоактивного содержимого* во время перевозки, выраженной в беккерелях (Бк) с соответствующим обозначением приставки СИ (см. приложение II). Для *делящегося материала* вместо активности может быть указана масса *делящегося материала* (или, в надлежащих случаях, масса каждого *делящегося нуклида* в смесях) в граммах (г) или соответствующих кратных грамм единицах;
  - g) категорию *упаковки*, т.е. I-БЕЛАЯ (I-WHITE), II-ЖЕЛТАЯ (II-YELLOW), III-ЖЕЛТАЯ (III-YELLOW);
  - h) *ТИ* (только для категорий II-ЖЕЛТАЯ и III-ЖЕЛТАЯ);
  - i) для *грузов*, содержащих *делящийся материал*, кроме *грузов*, подпадающих под освобождение по пункту 417 – *ИБК*;
  - j) опознавательный знак *компетентного органа* для каждого сертификата об утверждении (*радиоактивный материал особого вида, радиоактивный материал с низкой способностью к рассеянию, специальные условия, конструкция упаковки или перевозка*), применимый для данного *груза*;
  - k) для *грузов*, содержащих более чем одну *упаковку*, – информация, указанная в пункте 544 а)-j), должна прилагаться для каждой *упаковки*. Для *упаковок*, содержащихся в *транспортном пакете, грузовом контейнере* или *перевозочном средстве*, должно прилагаться подробное указание содержимого каждой *упаковки* в *транспортном пакете, грузовом контейнере* или *перевозочном средстве* и, при необходимости, содержимого каждого *транспортного пакета, грузового контейнера* или *перевозочного средства*. Если в пункте промежуточной разгрузки *упаковки* предстоит извлекать из *транспортного пакета, грузового контейнера* или *перевозочного средства*, должны подготавливаться соответствующие транспортные документы;
  - l) если *груз* требуется перевозить на условиях *исключительного использования*, то делается запись “ПЕРЕВОЗКА НА УСЛОВИЯХ ИСКЛЮЧИТЕЛЬНОГО ИСПОЛЬЗОВАНИЯ” (EXCLUSIVE USE SHIPMENT);
  - m) для *HVA-II, HVA-III, OPR3-I* и *OPR3-II* – полную активность *груза* в виде значения, кратного  $A_2$ . Для *радиоактивного материала*, для которого величина  $A_2$  не ограничивается, значение, кратное  $A_2$ , равняется нулю.

### Сертификат или декларация грузоотправителя

545. *Грузоотправитель* должен включать в транспортные документы сертификат или декларацию следующего содержания:

## РАЗДЕЛ V

"Настоящим заявляю, что содержимое данного груза полностью и точно описано выше надлежащим транспортным наименованием и что содержимое классифицировано, упаковано, маркировано, снабжено знаками опасности/информационными табло и во всех отношениях находится в должном состоянии для перевозки в соответствии с применимыми международными и национальными правительственными правилами".

546. Если содержание такой декларации уже входит в условия перевозки, определяемые той или иной международной конвенцией, то *грузоотправитель* не обязан представлять такую декларацию в отношении той части перевозки, на которую распространяется данная конвенция.

547. Декларация должна быть подписана *грузоотправителем* с указанием даты. Факсимильные подписи допускаются в тех случаях, когда соответствующими законами и правилами признается юридическая сила факсимильных подписей.

548. Если документация, относящаяся к опасным грузам, представляется *перевозчику* с помощью средств электронной обработки информации (ЭОИ) или электронного обмена данными (ЭОД), подписи могут быть заменены фамилиями (набранными прописными буквами) лиц, уполномоченных подписывать такую документацию.

549. Когда *радиоактивный материал*, кроме как перевозимый в *цистернах*, упакован или загружен в любой *грузовой контейнер* или *транспортное средство*, которое будет перевозиться морским путем, ответственные за упаковку контейнера или *транспортного средства* должны представить свидетельство о загрузке контейнера/*транспортного средства*, в котором указываются идентификационные номера контейнера/*транспортного средства* и удостоверяется, что данная операция произведена в соответствии с применимыми положениями Кодекса ММОГ [8].

550. Информация, требуемая в транспортном документе и в свидетельстве о загрузке контейнера/*транспортного средства*, может быть сведена в единый документ; в противном случае эти документы должны прилагаться друг к другу. Если информация сводится в единый документ, то в этом документе должна содержаться подписанная декларация следующего содержания:

"Настоящим заявляется, что загрузка контейнера/*транспортного средства* произведена в соответствии с действующими правилами".

## ТРЕБОВАНИЯ И КОНТРОЛЬ ПРИ ОСУЩЕСТВЛЕНИИ ПЕРЕВОЗОК

В документе должны быть указаны дата подписания декларации и фамилия лица, подписавшего декларацию. Факсимильные подписи допускаются в тех случаях, когда соответствующими законами и правилами признается юридическая сила факсимильных подписей.

551. Декларация должна фигурировать в том же транспортном документе, который содержит сведения о *грузе*, перечисленные в пункте 544.

### Информация для перевозчиков

552. *Грузоотправитель* должен включать в транспортные документы указание о действиях, если они необходимы, которые обязан предпринять *перевозчик*. Такое указание должно быть на языках, которые *перевозчик* или соответствующие органы считают необходимыми, и должно включать по меньшей мере следующие элементы:

- a) дополнительные требования в отношении погрузки, укладки, перевозки, обработки и разгрузки *упаковки, транспортного пакета* или *грузового контейнера*, включая любые специальные предписания в отношении укладки для обеспечения безопасного отвода тепла (см. пункт 562), или уведомление о том, что таких требований не предусматривается;
- b) ограничения в отношении вида транспорта или *перевозочного средства* и любые необходимые инструкции в отношении маршрута;
- c) мероприятия на случай аварии для данного *груза*.

553. Действующие сертификаты, выдаваемые *компетентным органом*, не обязательно следуют вместе с *грузом*. *Грузоотправитель* должен предоставить их в распоряжение *перевозчика(ов)* до погрузки и разгрузки.

### Уведомление компетентных органов

554. До первой *перевозки* любой *упаковки*, требующей утверждения *компетентным органом*, *грузоотправитель* должен обеспечить представление экземпляров каждого действующего сертификата, выдаваемого *компетентным органом* на *конструкцию упаковки*, *компетентному органу* страны происхождения перевозки и *компетентному органу* каждой страны, *через территорию* или *на территорию* которой транспортируется *груз*. *Грузоотправитель* не обязан ждать подтверждения от *компетентного органа* о получении сертификата, а *компетентный орган* не обязан давать такое подтверждение.

## РАЗДЕЛ V

555. О каждой *перевозке*, указанной в подпунктах а), б), с) или д) ниже, *грузоотправитель* уведомляет *компетентный орган* страны происхождения перевозки и *компетентный орган* каждой страны, *через территорию или на территорию* которой транспортируется *груз*. Такое уведомление должно быть получено каждым *компетентным органом* до начала *перевозки*, причем, желательно, не менее чем за 7 суток до ее начала:

- а) *упаковки типа C*, содержащие *радиоактивный материал* с активностью, превышающей  $3000A_1$  или  $3000A_2$ , в зависимости от случая, или 1000 ТБк – в зависимости от того, какое из значений меньше;
- б) *упаковки типа V(U)*, содержащие *радиоактивный материал* с активностью, превышающей  $3000A_1$  или  $3000A_2$ , в зависимости от случая, или 1000 ТБк – в зависимости от того, какое из значений меньше;
- с) *упаковки типа V(M)*;
- д) *перевозка в специальных условиях*.

556. В уведомлении о *грузе* должны содержаться:

- а) информация, достаточная для идентификации данной *упаковки* или *упаковок*, включая все соответствующие номера сертификатов и опознавательные знаки;
- б) информация о дате *перевозки*, ожидаемой дате прибытия и предполагаемом маршруте;
- с) названия *радиоактивных материалов* или нуклидов;
- д) описание физической и химической формы *радиоактивного материала* или запись о том, что он представляет собой *радиоактивный материал особого вида* или *радиоактивный материал с низкой способностью к рассеянию*;
- е) сведения о максимальной активности *радиоактивного содержимого* во время перевозки, выраженной в беккерелях (Бк) с соответствующим обозначением приставки СИ (см. приложение II). Для *делящегося материала* вместо активности может быть указана масса *делящегося материала* (или, в надлежащих случаях, масса каждого *делящегося нуклида* в смесях) в граммах (г) или единицах, кратных грамму.

557. *Грузоотправитель* не обязан посылать отдельное уведомление, если требуемая информация была включена в заявку на утверждение *перевозки* (см. пункт 822).

### Наличие сертификатов и инструкций

558. *Грузоотправитель*, прежде чем приступить к *перевозке* согласно условиям сертификатов, должен располагать копией каждого сертификата, требуемого в соответствии с разделом VIII настоящих Правил, а также копией инструкций в отношении надлежащего закрытия *упаковки* и других мероприятий по подготовке к *перевозке*.

## ПЕРЕВОЗКА И ТРАНЗИТНОЕ ХРАНЕНИЕ

### Разделение во время перевозки и транзитного хранения

559. *Упаковки, транспортные пакеты и грузовые контейнеры*, содержащие *радиоактивный материал* и *неупакованный радиоактивный материал*, во время перевозки и транзитного хранения должны быть отделены:

- a) от работников (персонала) в рабочих зонах постоянного пребывания расстояниями, рассчитанными с использованием дозового критерия 5 мЗв в год и консервативных модельных параметров;
- b) от членов критической группы населения в местах общего открытого доступа расстояниями, рассчитанными с использованием дозового критерия 1 мЗв в год и консервативных модельных параметров;
- c) от непроявленных фотопленок расстояниями, рассчитанными с использованием критерия радиоактивного облучения непроявленных фотопленок в связи с перевозкой *радиоактивного материала* 0,1 мЗв на партию *груза* таких пленок;
- d) от других опасных грузов в соответствии с пунктом 505.

560. *Упаковки* или *транспортные пакеты* категории II-ЖЕЛТАЯ (II-YELLOW) или III-ЖЕЛТАЯ (III-YELLOW) не должны перевозиться в отсеках, занимаемых пассажирами, кроме мест, предназначенных исключительно для лиц, особо уполномоченных сопровождать такие *упаковки* или *транспортные пакеты*.

### Укладка во время перевозки и транзитного хранения

561. *Груз* должен быть надежно уложен.

562. *Упаковка* или *транспортный пакет* при условии, что средний тепловой поток у поверхности не превышает  $15 \text{ Вт/м}^2$ , а непосредственно окружающий

## РАЗДЕЛ V

их груз не находится в мешках или пакетах, может перевозиться среди упакованного генерального груза без соблюдения каких-либо особых положений по укладке, кроме случаев, когда *компетентным органом* в соответствующем сертификате об утверждении может быть оговорено особое требование.

563. Размещение *грузовых контейнеров* и накопление *упаковок, транспортных пакетов* и *грузовых контейнеров* должны контролироваться следующим образом:

- a) за исключением случаев *исключительного использования* и в отношении грузов материала НУА-I общее число *упаковок, транспортных пакетов* и *грузовых контейнеров* на борту одного *перевозочного средства* должно ограничиваться таким образом, чтобы общая сумма *ТИ* на борту *перевозочного средства* не превышала значений, указанных в таблице 11;
- b) *уровень излучения* в обычных условиях перевозки не должен превышать 2 мЗв/ч в любой точке на внешней поверхности *перевозочного средства* и 0,1 мЗв/ч на расстоянии 2 м от нее, за исключением *грузов*, перевозимых на условиях *исключительного использования* автомобильным или железнодорожным транспортом, для которых радиационные пределы по периметру *транспортного средства* указаны в пункте 569 б) и с);
- c) общая сумма *ИБК* в *грузовом контейнере* и на борту *перевозочного средства* не должна превышать значений, указанных в таблице 12.

564. Любая *упаковка* или любой *транспортный пакет*, имеющие *ТИ*, превышающий 10, или любой *груз*, имеющий *ИБК* свыше 50, должны транспортироваться только на условиях *исключительного использования*.

### **Разделение упаковок, содержащих делящийся материал, во время перевозки и транзитного хранения**

565. Любая группа содержащих *делящийся материал упаковок, транспортных пакетов* и *грузовых контейнеров*, которые находятся на транзитном хранении в любом отдельном месте хранения, должна ограничиваться таким образом, чтобы сумма *ИБК* у группы таких *упаковок, транспортных пакетов* или *грузовых контейнеров* не превышала 50. Каждая группа таких *упаковок, транспортных пакетов* или *грузовых контейнеров* должна храниться таким образом, чтобы обеспечивалось удаление по меньшей мере на 6 м от других таких групп.

## ТРЕБОВАНИЯ И КОНТРОЛЬ ПРИ ОСУЩЕСТВЛЕНИИ ПЕРЕВОЗОК

ТАБЛИЦА 11. ПРЕДЕЛЫ ТРАНСПОРТНЫХ ИНДЕКСОВ ДЛЯ ГРУЗОВЫХ КОНТЕЙНЕРОВ И ПЕРЕВОЗОЧНЫХ СРЕДСТВ, НЕ НАХОДЯЩИХСЯ В ИСКЛЮЧИТЕЛЬНОМ ИСПОЛЬЗОВАНИИ

Тип <i>грузового контейнера</i> или <i>перевозочного средства</i>	Предельная общая сумма <i>ТИ</i> для <i>грузового контейнера</i> или на борту <i>перевозочного средства</i>
<i>Грузовой контейнер - малый</i>	50
<i>Грузовой контейнер - большой</i>	50
<i>Транспортное средство</i>	50
<i>Воздушное судно</i>	
<i>Пассажирское</i>	50
<i>Грузовое</i>	200
<i>Судно для внутренних водных путей</i>	50
<i>Морское судно<sup>a</sup></i>	
i) Трюм, отсек или <i>обозначенная часть палубы: упаковки, транспортные пакеты, малые грузовые контейнеры</i>	50
<i>большие грузовые контейнеры</i>	200
ii) <i>Судно в целом: упаковки, транспортные пакеты, малые грузовые контейнеры</i>	200
<i>большие грузовые контейнеры</i>	Не ограничено

<sup>a</sup> *Упаковки или транспортные пакеты, перевозимые на борту транспортного средства, которые соответствуют положениям пункта 569, могут транспортироваться на борту судна при условии, что они не выгружаются с транспортного средства в течение всего времени нахождения на борту данного судна.*

566. Если общая сумма *ИБК* на борту *перевозочного средства* или у *грузового контейнера* превышает 50, как это допускается согласно таблице 12, то хранение должно организовываться таким образом, чтобы обеспечивалось удаление по меньшей мере на 6 м от других групп *упаковок, транспортных пакетов* или *грузовых контейнеров*, содержащих *делящийся материал*, или от других *перевозочных средств*, на которых осуществляется транспортировка *радиоактивных материалов*.

РАЗДЕЛ V

ТАБЛИЦА 12. ПРЕДЕЛЫ ИНДЕКСОВ БЕЗОПАСНОСТИ ПО КРИТИЧНОСТИ ДЛЯ ГРУЗОВЫХ КОНТЕЙНЕРОВ И ПЕРЕВОЗОЧНЫХ СРЕДСТВ, СОДЕРЖАЩИХ ДЕЛЯЩИЙСЯ МАТЕРИАЛ

Тип грузового контейнера или перевозочного средства	Предел суммы ИБК для грузового контейнера или на борту перевозочного средства	
	Вне условий исключительного использования	На условиях исключительного использования
Грузовой контейнер – малый	50	не применимо
Грузовой контейнер – большой	50	100
Транспортное средство	50	100
Воздушное судно		
Пассажирское	50	не применимо
Грузовое	50	100
Судно для внутренних водных путей	50	100
Морское судно <sup>a</sup>		
i) Трюм, отсек или обозначенная часть палубы:		
упаковки, транспортные пакеты, малые грузовые контейнеры	50	100
большие грузовые контейнеры	50	100
ii) Судно в целом:		
упаковки, транспортные пакеты, малые грузовые контейнеры	200 <sup>b</sup>	200 <sup>c</sup>
большие грузовые контейнеры	не ограничено <sup>b</sup>	не ограничено <sup>c</sup>

<sup>a</sup> Упаковки или транспортные пакеты, перевозимые на борту транспортного средства, которые соответствуют положениям пункта 569, могут транспортироваться на борту судна при условии, что они не выгружаются с транспортного средства в течение всего времени нахождения на борту данного судна. В этом случае применяются значения, указанные в графе "На условиях исключительного использования".

<sup>b</sup> Груз должен обрабатываться и укладываться таким образом, чтобы сумма ИБК в любой группе не превышала 50 и чтобы погрузка/разгрузка и укладка каждой группы проводились с разделением групп на расстояние не меньше 6 м.

<sup>c</sup> Груз должен обрабатываться и укладываться таким образом, чтобы сумма ИБК в любой группе не превышала 100 и чтобы погрузка/разгрузка и укладка каждой группы проводились с разделением групп на расстояние не меньше 6 м. В соответствии с пунктом 505 пространство, образующееся между группами, можно заполнять другим грузом.



### Дополнительные требования, связанные с перевозкой железнодорожным и автомобильным транспортом

567. Железнодорожные и автомобильные *транспортные средства*, на которых перевозятся *упаковки, транспортные пакеты* или *грузовые контейнеры*, снабженные любым из знаков опасности, приведенных на рис. 2, 3, 4 или 5, или транспортируются *грузы* на условиях *исключительного использования*, должны иметь приведенное на рис. 6 информационное табло на каждой из:

- a) двух внешних боковых стенок в случае железнодорожного *транспортного средства*;
- b) двух внешних боковых стенок и на внешней задней стенке в случае автомобильного *транспортного средства*.

В случае если *транспортное средство* не имеет боковых стенок, табло могут наноситься непосредственно на модуль, несущий груз, при условии, что они легко различимы; применительно к *цистернам* или *грузовым контейнерам* больших размеров достаточно наличие табло на самих этих предметах. В случае, если конфигурация *транспортного средства* не позволяет наносить табло более крупных размеров, размеры табло, приведенного на рис. 6, могут быть уменьшены до 100 мм. Любые информационные табло, не связанные с содержимым, должны быть сняты.

568. В случае, если *груз* на борту *транспортного средства* представляет собой неупакованные материалы *HVA-I (LSA-I)* или *ОППЗ-I (SCO-I)* или если *груз* требуется перевозить на условиях *исключительного использования* и он представляет собой упакованный *радиоактивный материал* с одним номером ООН, то соответствующий номер ООН (см. таблицу 1) в виде черных цифр высотой не менее 65 мм также проставляется:

- a) либо на белом фоне в нижней половине табло, показанного на рис. 6,
- b) либо на табло, показанном на рис. 7.

При использовании варианта, указанного в подпункте b), дополнительное табло устанавливается рядом с основным табло на двух боковых стенках железнодорожного *транспортного средства* или на двух боковых и задней стенках автомобильного *транспортного средства*.

569. Для *грузов*, перевозимых на условиях *исключительного использования*, уровень излучения не должен превышать следующих значений:

## РАЗДЕЛ V

- а) 10 мЗв/ч в любой точке внешней поверхности любой *упаковки* или *транспортного пакета* и может превышать 2 мЗв/ч только при условии, если:
- i) *транспортное средство* оборудовано ограждением, которое в обычных условиях перевозки предотвращает доступ посторонних лиц внутрь огражденной зоны,
  - ii) предусмотрены меры по закреплению *упаковки* или *транспортного пакета* таким образом, чтобы их положение внутри корпуса *транспортного средства* в условиях обычной перевозки оставалось неизменным,
  - iii) во время *перевозки* не производится никаких погрузочных или разгрузочных операций;
- б) 2 мЗв/ч в любой точке внешней поверхности *транспортного средства*, включая верхнюю и нижнюю поверхности, или, в случае открытого *транспортного средства*, – в любой точке вертикальных плоскостей, проходящих через внешние границы *транспортного средства*, на верхней поверхности груза и на нижней наружной поверхности *транспортного средства*;
- с) 0,1 мЗв/ч в любой точке на расстоянии 2 м от вертикальных плоскостей, образованных внешними боковыми поверхностями *транспортного средства*, или, если груз перевозится на открытом *транспортном средстве*, – в любой точке на расстоянии 2 м от вертикальных плоскостей, проходящих через внешние границы *транспортного средства*.

570. В случае автомобильных *транспортных средств* находиться на борту *транспортных средств*, перевозящих *упаковки*, *транспортные пакеты* или *грузовые контейнеры*, которые имеют знаки опасности категории II-ЖЕЛТАЯ (II-YELLOW) или III-ЖЕЛТАЯ (III-YELLOW) кроме водителя и его помощников не должно разрешаться никому.

### **Дополнительные требования, связанные с перевозкой на борту судов**

571. *Упаковки* или *транспортные пакеты*, имеющие уровень излучения на поверхности, выше 2 мЗв/ч, если они не перевозятся на *транспортном средстве* на условиях *исключительного использования*, в соответствии с требованиями, указанными в сноске а) к таблице 11, не должны перевозиться на борту *судна* иначе как в *специальных условиях*.

572. Перевозка *грузов* на борту *судна* специального назначения, которое в силу своей конструкции или условий фрахта специально предназначено для

## ТРЕБОВАНИЯ И КОНТРОЛЬ ПРИ ОСУЩЕСТВЛЕНИИ ПЕРЕВОЗОК

перевозки *радиоактивных материалов*, освобождается от требований пункта 563 при выполнении следующих условий:

- a) *программа радиационной защиты* для перевозки должна быть утверждена *компетентным органом* страны приписки судна и, в случае необходимости, *компетентным органом* каждого из портов захода;
- b) условия укладки заранее должны быть определены для всего рейса, включая любые *грузы*, загружаемые в портах захода на маршруте;
- c) погрузка, перевозка и разгрузка *грузов* осуществляются под руководством квалифицированных специалистов в области перевозки *радиоактивных материалов*.

### Дополнительные требования, связанные с перевозкой воздушным транспортом

573. На борту *пассажирских воздушных судов* не должны перевозиться *упаковки типа В(М)* и *грузы* на условиях *исключительного использования*.

574. Воздушным транспортом не должны перевозиться *упаковки типа В(М)* с вентилированием или сбросом избыточного давления, *упаковки*, требующие внешнего охлаждения посредством дополнительной системы охлаждения, *упаковки*, требующие эксплуатационного контроля во время перевозки, и *упаковки*, содержащие жидкие пирофорные материалы.

575. *Упаковки* или *транспортные пакеты*, имеющие уровень излучения на поверхности выше 2 мЗв/ч, не должны перевозиться воздушным транспортом, за исключением случаев перевозки в *специальных условиях*.

### Дополнительные требования, связанные с почтовой пересылкой

576. *Груз*, удовлетворяющий требованиям пункта 514, активность *радиоактивного содержимого* которого не превышает одной десятой доли пределов, указанных в таблице 5, может быть принят национальными почтовыми органами к внутренней пересылке при условии соблюдения таких дополнительных требований, которые могут быть установлены этими органами.

577. *Груз*, удовлетворяющий требованиям пункта 514, активность *радиоактивного содержимого* которого не превышает одной десятой доли пределов, указанных в таблице 5, может быть принят к международной

## РАЗДЕЛ V

почтовой пересылке при соблюдении, в частности, следующих дополнительных требований, предписываемых Актами Всемирного почтового союза:

- a) отправление должно передаваться предприятию почтовой связи только *грузоотправителями*, уполномоченными национальными органами;
- b) отправление должно пересылаться самым скорым маршрутом, обычно воздушным транспортом;
- c) отправление должно иметь снаружи четкую и надежно закрепленную этикетку со словами "РАДИОАКТИВНЫЙ МАТЕРИАЛ – КОЛИЧЕСТВО, РАЗРЕШЕННОЕ ДЛЯ ПОЧТОВОЙ ПЕРЕСЫЛКИ" ("RADIOACTIVE MATERIAL – QUANTITIES PERMITTED FOR MOVEMENT BY POST"). Эти слова должны быть зачеркнуты при возвращении порожнего *упаковочного комплекта*;
- d) снаружи отправления должны быть указаны наименование и адрес *грузоотправителя* с пометкой о возвращении *груза*, если он не будет доставлен адресату;
- e) на внутреннем *упаковочном комплекте* должны быть указаны наименование и адрес *грузоотправителя* и содержимое *груза*.

### ТАМОЖЕННЫЕ ОПЕРАЦИИ

578. Таможенные операции, включая контроль *радиоактивного содержимого упаковки*, должны проводиться только в местах, оборудованных надлежащими средствами контроля радиоактивного облучения, и в присутствии квалифицированного персонала. Любая *упаковка*, вскрытая по требованию таможни, перед дальнейшей ее отправкой *грузополучателю* должна быть приведена в первоначальное состояние.

### НЕДОСТАВЛЕННЫЕ ГРУЗЫ

579. В случае, если *груз* не может быть доставлен адресату, он должен быть размещен в безопасном месте, и об этом должен быть оперативно информирован соответствующий *компетентный орган*, у которого запрашиваются инструкции относительно дальнейших действий.

## Раздел VI

### ТРЕБОВАНИЯ, ПРЕДЪЯВЛЯЕМЫЕ К РАДИОАКТИВНЫМ МАТЕРИАЛАМ, УПАКОВОЧНЫМ КОМПЛЕКТАМ И УПАКОВКАМ

#### ТРЕБОВАНИЯ, ПРЕДЪЯВЛЯЕМЫЕ К РАДИОАКТИВНЫМ МАТЕРИАЛАМ

##### Требования, предъявляемые к материалу НУА-III (LSA-III)

601. *Материал НУА-III (LSA-III)* должен быть твердым и обладать такими свойствами, чтобы при проведении указанных в пункте 703 испытаний в отношении всего внутреннего содержимого *упаковки*, активность воды не превышала  $0,1A_2$ .

##### Требования, предъявляемые к радиоактивным материалам особого вида

602. *Радиоактивный материал особого вида* должен иметь как минимум один размер не менее 5 мм.

603. *Радиоактивный материал особого вида* должен обладать такими свойствами или должен быть таким, чтобы при испытаниях, указанных в пунктах 704-711, были выполнены следующие требования:

- a) он не должен ломаться или разрушаться при испытаниях на столкновение, удар и изгиб, указанных в соответствующих пунктах 705-707 и 709 а);
- b) он не должен плавиться или рассеиваться при тепловых испытаниях, указанных в соответствующих пунктах 708 или 709 б);
- c) активность воды при испытаниях на выщелачивание согласно пунктам 710 и 711 не должна превышать 2 кБк; или же для закрытых источников степень утечки после соответствующих испытаний методом оценки объемной утечки, указанных в документе ISO 9978 Международной организации по стандартизации: "Радиационная защита – закрытые радиоактивные источники – методы испытания на утечку" [9], не должна превышать соответствующего допустимого порога, приемлемого для *компетентного органа*.

## РАЗДЕЛ VI

604. Если составной частью *радиоактивного материала особого вида* является герметичная капсула, эта капсула должна быть изготовлена таким образом, чтобы ее можно было открыть только путем разрушения.

### **Требования, предъявляемые к радиоактивным материалам с низкой способностью к рассеянию**

605. *Радиоактивный материал с низкой способностью к рассеянию* должен представлять собой такой *радиоактивный материал*, общее количество которого в *упаковке* удовлетворяет следующим требованиям:

- a) *уровень излучения* на удалении 3 м от незащищенного *радиоактивного материала* не превышает 10 мЗв/ч;
- b) при проведении испытаний, указанных в пунктах 736 и 737, выброс в атмосферу в газообразной и аэрозольной формах частиц с аэродинамическим эквивалентным диаметром до 100 мкм не превышает 100А<sub>2</sub>. Для каждого испытания может использоваться отдельный образец;
- c) при испытании, указанном в пункте 703, активность воды не превышает 100А<sub>2</sub>. При проведении этого испытания должны приниматься во внимание разрушающие воздействия испытаний, указанных в пункте b).

### **ОБЩИЕ ТРЕБОВАНИЯ, ПРЕДЪЯВЛЯЕМЫЕ КО ВСЕМ УПАКОВОЧНЫМ КОМПЛЕКТАМ И УПАКОВКАМ**

606. *Упаковка* должна быть сконструирована с учетом ее массы, объема и формы так, чтобы обеспечивалась простота и безопасность ее перевозки. Кроме того, конструкция *упаковки* должна быть такой, чтобы на время *перевозки* ее можно было надлежащим образом закрепить на *перевозочном средстве* или внутри него.

607. *Конструкция упаковки* должна быть такой, чтобы любые приспособления, размещенные на *упаковке* для ее подъема, не отказали при правильном с ними обращении, а в случае их поломки – не ухудшалась способность *упаковки* удовлетворять другим требованиям настоящих Правил. В *конструкции* должны быть учтены соответствующие коэффициенты запаса на случай подъема упаковки рывком.

608. Приспособления и любые другие устройства на внешней поверхности *упаковки*, которые могут использоваться для ее подъема, должны быть сконструированы так, чтобы они выдерживали ее массу в соответствии с

## ТРЕБОВАНИЯ, ПРЕДЪЯВЛЯЕМЫЕ К РАДИОАКТИВНЫМ МАТЕРИАЛАМ

требованиями пункта 607 или могли быть сняты или иным способом приведены в непригодность для использования во время перевозки.

609. Насколько это практически возможно, *упаковочный комплект* должен быть сконструирован и обработан так, чтобы внешние поверхности не имели выступающих частей и могли быть легко дезактивированы.

610. Насколько это практически возможно, внешнее покрытие *упаковки* должно быть выполнено так, чтобы на нем не скапливалась и не удерживалась вода.

611. Любые устройства, добавляемые к *упаковке* во время перевозки, которые не являются частью *упаковки*, не должны уменьшать ее безопасность.

612. *Упаковка* должна обладать способностью противостоять воздействию любого ускорения, вибрации или резонанса при вибрации, которые могут возникнуть в обычных условиях перевозки, без какого-либо ухудшения эффективности запорных устройств различных сосудов или целостности всей *упаковки* как таковой. В частности, гайки, болты и другие крепежные детали должны быть сконструированы так, чтобы не допустить возможность их самопроизвольного ослабления или отсоединения даже при многократном использовании.

613. Материалы *упаковочного комплекта* и любых компонентов или конструкций должны быть физически и химически совместимы друг с другом и с *радиоактивным содержимым*. Должно учитываться их поведение под воздействием облучения.

614. Все клапаны, через которые *радиоактивное содержимое* может выйти наружу, должны быть защищены от несанкционированных действий.

615. Конструкция *упаковки* должна разрабатываться с учетом температур и давления во внешней среде, которые могут возникнуть в обычных условиях перевозки.

616. В *конструкции упаковки*, рассчитанной на *радиоактивные материалы*, обладающие другими опасными свойствами, эти свойства должны быть учтены (см. пункты 110 и 506).

## РАЗДЕЛ VI

### ДОПОЛНИТЕЛЬНЫЕ ТРЕБОВАНИЯ, ПРЕДЪЯВЛЯЕМЫЕ К УПАКОВКАМ, ПЕРЕВОЗИМЫМ ВОЗДУШНЫМ ТРАНСПОРТОМ

617. В случае *упаковок*, предназначенных для перевозки воздушным транспортом, температура доступных поверхностей при температуре окружающей среды 38°C без учета инсоляции не должна превышать 50°C.

618. *Упаковки*, предназначенные для перевозки воздушным транспортом, должны быть сконструированы так, чтобы в диапазоне внешних температур от – 40°C до + 55°C целостность защитной оболочки не нарушалась.

619. Перевозимые воздушным транспортом *упаковки*, содержащие *радиоактивные материалы*, должны выдерживать без утечки внутреннее давление, которое образует перепад давления, равный не менее чем *максимальному нормальному рабочему давлению* плюс 95 кПа.

### ТРЕБОВАНИЯ, ПРЕДЪЯВЛЯЕМЫЕ К ОСВОБОЖДЕННЫМ УПАКОВКАМ

620. *Освобожденная упаковка* должна быть сконструирована так, чтобы выполнялись требования пунктов 606-616, а в случае перевозки воздушным транспортом – к тому же и требования пунктов 617-619.

### ТРЕБОВАНИЯ, ПРЕДЪЯВЛЯЕМЫЕ К ПРОМЫШЛЕННЫМ УПАКОВКАМ

#### **Требования, предъявляемые к упаковке типа ПУ-1 (IP-1)**

621. *Упаковка типа ПУ-1* должна быть сконструирована так, чтобы выполнялись требования пунктов 606-616 и 634, а в случае перевозки воздушным транспортом – к тому же и требования пунктов 617-619.

#### **Требования, предъявляемые к упаковке типа ПУ-2 (IP-2)**

622. *Упаковка*, аттестуемая в качестве *типа ПУ-2*, должна быть сконструирована так, чтобы выполнялись требования, предъявляемые к *типу ПУ-1*, которые указаны в пункте 621, и чтобы, кроме того, будучи подвергнутой испытаниям, указанным в пунктах 722 и 723, она предотвращала:

- а) утечку или рассеяние *радиоактивного содержимого*;



## ТРЕБОВАНИЯ, ПРЕДЪЯВЛЯЕМЫЕ К РАДИОАКТИВНЫМ МАТЕРИАЛАМ

- b) увеличение более чем на 20% максимального уровня излучения на любой внешней поверхности упаковки.

### Требования, предъявляемые к упаковке типа ПУ-3 (IP-3)

623. Упаковка, аттестуемая в качестве типа ПУ-3, должна быть сконструирована так, чтобы выполнялись требования, предъявляемые к типу ПУ-1, которые указаны в пункте 621, и, кроме того, требования пунктов 634-647.

### Альтернативные требования к упаковке типов ПУ-2 и ПУ-3

624. Упаковки могут использоваться в качестве упаковки типа ПУ-2 при условии, что:

- a) они удовлетворяют требованиям, предъявляемым к типу ПУ-1, которые указаны в пункте 621;
- b) они сконструированы так, чтобы удовлетворять требованиям, предписываемым для групп упаковки I или II ООН в главе 6.1 Рекомендаций по перевозке опасных грузов Организации Объединенных Наций – Типовых правил [10];
- c) после проведения испытаний, требуемых для групп упаковки I или II ООН, они не теряют способность предотвращать:
  - i) утечку или рассеяние радиоактивного содержимого;
  - ii) увеличение более чем на 20% максимального уровня излучения на любой внешней поверхности упаковки.

625. Переносные цистерны могут использоваться также как упаковки типов ПУ-2 или ПУ-3 при условии, что:

- a) они удовлетворяют требованиям, предъявляемым к типу ПУ-1, которые указаны в пункте 621;
- b) они сконструированы так, чтобы удовлетворять требованиям, предписываемым в главе 6.7 Рекомендаций по перевозке опасных грузов Организации Объединенных Наций – Типовых правил [10], или другим как минимум эквивалентным требованиям, и способны выдержать испытательное давление 265 кПа;
- c) они сконструированы так, чтобы любая предусматриваемая дополнительная защита была способна выдерживать статические и динамические нагрузки, возникающие при обработке груза и в обычных условиях перевозки, и предотвращать увеличение более чем на 20%

## РАЗДЕЛ VI

максимального *уровня излучения* на любой внешней поверхности переносных *цистерн*.

626. *Цистерны*, не являющиеся переносными *цистернами*, могут также использоваться как *упаковки типов ПУ-2* или *ПУ-3* для перевозки жидкостей и газов *НУА-I* и *НУА-II*, как это предписано в таблице 6, при условии, что:

- a) они удовлетворяют требованиям, предъявляемым к *типу ПУ-1*, которые указаны в пункте 621;
- b) они сконструированы так, чтобы удовлетворять требованиям, предписываемым региональными или национальными правилами перевозки опасных грузов, и способны выдержать испытательное давление 265 кПа;
- c) они сконструированы так, чтобы любая предусматриваемая дополнительная защита была способна выдерживать статические и динамические нагрузки, возникающие при обработке груза и в обычных условиях перевозки, и предотвращать увеличение более чем на 20% максимального *уровня излучения* на любой внешней поверхности *цистерн*.

627. *Грузовые контейнеры*, которые в рабочем состоянии надежно закрыты, могут также использоваться как *упаковки типов ПУ-2* или *ПУ-3* при условии, что:

- a) *радиоактивное содержимое* ограничивается твердыми веществами;
- b) они удовлетворяют требованиям, предъявляемым к *типу ПУ-1*, которые указаны в пункте 621;
- c) они сконструированы в соответствии с документом Международной организации по стандартизации ISO 1496/1 "*Грузовые контейнеры* серии 1 – Спецификации и испытания – часть 1: Контейнеры общего назначения для генеральных грузов" [11], за исключением размеров и классификации. Они должны быть сконструированы так, чтобы, будучи подвергнутыми испытаниям, предписываемым в этом документе, и воздействию ускорений, возникающих при обычных условиях перевозки, они были в состоянии предотвратить:
  - i) утечку или рассеяние *радиоактивного содержимого*;
  - ii) увеличение более чем на 20% максимального *уровня излучения* на любой внешней поверхности *грузовых контейнеров*.

628. Металлические *КСГМГ* могут также использоваться как *упаковки типов ПУ-2* или *ПУ-3* при условии, что:

## ТРЕБОВАНИЯ, ПРЕДЪЯВЛЯЕМЫЕ К РАДИОАКТИВНЫМ МАТЕРИАЛАМ

- a) они удовлетворяют требованиям, предъявляемым к *типу ПУ-1*, которые указаны в пункте 621;
- b) они сконструированы так, чтобы удовлетворять требованиям, предписываемым для групп упаковки I или II ООН в главе 6.5 Рекомендаций по перевозке опасных грузов Организации Объединенных Наций – Типовых правил [10], и, будучи подвергнутыми испытаниям, предписываемым этим документом, в условиях, когда при испытании на падение выбирается такая ориентация, при которой наносится максимальное повреждение, они предотвращают:
  - i) утечку или рассеяние *радиоактивного содержимого*;
  - ii) увеличение более чем на 20% максимального *уровня излучения* на любой внешней поверхности *КСГМГ*.

## ТРЕБОВАНИЯ, ПРЕДЪЯВЛЯЕМЫЕ К УПАКОВКАМ, СОДЕРЖАЩИМ ГЕКСАФТОРИД УРАНА

629. *Упаковки, предназначенные* для размещения в них гексафторида урана, должны удовлетворять требованиям, предписываемым в других положениях настоящих Правил, которые относятся к свойствам радиоактивности и деления материала. За исключением случаев, предусмотренных в пункте 632, гексафторид урана в количествах 0,1 кг или более должен также упаковываться и транспортироваться в соответствии с положениями документа ISO 7195 Международной организации по стандартизации "Упаковка гексафторида урана (UF<sub>6</sub>) для перевозки" [10] и требованиями пунктов 630 и 631.

630. Каждая *упаковка*, предназначенная для размещения в ней 0,1 кг или более гексафторида урана, должна быть сконструирована так, чтобы она удовлетворяла следующим требованиям:

- a) выдерживала без утечки и недопустимого напряжения, как указывается в документе ISO 7195 Международной организации по стандартизации [10], испытание конструкции, указанное в пункте 718;
- b) выдерживала без утечки или рассеяния гексафторида урана испытание на свободное падение, указанное в пункте 722;
- c) выдерживала без нарушения *системы защитной оболочки* тепловое испытание, указанное в пункте 728.

631. *Упаковки, предназначенные* для размещения в них 0,1 кг или более гексафторида урана, не должны иметь устройств для сброса давления.

## РАЗДЕЛ VI

632. При условии утверждения *компетентным органом упаковки*, предназначенные для размещения в них 0,1 кг или более гексафторида урана, разрешается перевозить, если:

- a) *упаковки* сконструированы в соответствии с международными или национальными стандартами, но не с документом ISO 7195 [10], при условии, что обеспечивается эквивалентный уровень безопасности;
- b) либо *упаковки* сконструированы так, чтобы выдерживать без утечки и недопустимого напряжения испытательное давление менее 2,76 МПа, как указано в пункте 718;
- c) либо в случае *упаковок*, предназначенных для размещения в них 9000 кг или более гексафторида урана, *упаковки* не отвечают требованиям пункта 630 с).

Во всех других отношениях должны выполняться требования, указанные в пунктах 629-631.

### ТРЕБОВАНИЯ, ПРЕДЪЯВЛЯЕМЫЕ К УПАКОВКАМ ТИПА А

633. *Упаковки типа А* должны быть сконструированы так, чтобы удовлетворялись требования пунктов 606-616, и, кроме того, требования пунктов 617-619 в случае перевозки воздушным транспортом, а также пунктов 634-649.

634. Наименьший общий габаритный размер *упаковки* должен быть как минимум 10 см.

635. На внешней поверхности *упаковки* должно быть устройство, например пломба, которое с трудом поддается повреждению и в нетронutom виде служит свидетельством того, что *упаковка* не открывалась.

636. Любые имеющиеся на *упаковке* приспособления для крепления должны быть сконструированы так, чтобы как в нормальных, так и в аварийных условиях перевозки возникающие в этих приспособлениях нагрузки не снижали способность *упаковки* удовлетворять требованиям настоящих Правил.

637. *Конструкция упаковки* должна быть рассчитана на диапазон температур от  $-40^{\circ}\text{C}$  до  $+70^{\circ}\text{C}$  для компонентов *упаковочного комплекта*. Особое внимание должно быть уделено температуре замерзания жидкостей и возможному

## ТРЕБОВАНИЯ, ПРЕДЪЯВЛЯЕМЫЕ К РАДИОАКТИВНЫМ МАТЕРИАЛАМ

ухудшению свойств материалов *упаковочного комплекта* в указанном диапазоне температур.

638. *Конструкция* и методы изготовления должны соответствовать национальным или международным нормам или другим требованиям, приемлемым для *компетентного органа*.

639. *Конструкция* должна включать *систему защитной оболочки*, прочно закрываемую надежным запирающим устройством, которое не способно открываться случайно или под воздействием давления, могущего возникнуть внутри *упаковки*.

640. *Радиоактивный материал особого вида* может рассматриваться в качестве компонента *системы защитной оболочки*.

641. Если *система защитной оболочки* представляет собой отдельную часть *упаковки*, то она должна прочно закрываться надежным запирающим устройством, не зависимым от любой другой части *упаковочного комплекта*.

642. В *конструкции* любого компонента *системы защитной оболочки* в надлежащих случаях должна быть учтена возможность радиолитического разложения жидкостей и других уязвимых материалов, а также образования газа в результате химических реакций и радиолиза.

643. *Система защитной оболочки* должна удерживать *радиоактивное содержимое* при снижении внешнего давления до 60 кПа.

644. Все клапаны, кроме клапанов для сброса давления, должны снабжаться устройством для удержания любых утечек через клапан.

645. Радиационная защита, окружающая компонент *упаковки*, которая определяется как часть *системы защитной оболочки*, должна быть сконструирована так, чтобы не допустить случайного выхода этого компонента за пределы защиты. Если радиационная защита и такой компонент внутри нее образуют отдельный узел, то система радиационной защиты должна прочно закрываться надежным запирающим устройством, не зависимым от любой другой конструкции *упаковочного комплекта*.

646. *Упаковка* должна быть сконструирована так, чтобы, будучи подвергнутой испытаниям, указанным в пунктах 719-724, она предотвращала:

## РАЗДЕЛ VI

- а) утечку или рассеяние *радиоактивного содержимого*;
- б) увеличение более чем на 20% максимального уровня излучения на любой внешней поверхности *упаковки*.

647. В конструкции *упаковки*, предназначенной для жидкого *радиоактивного материала*, должно быть предусмотрено наличие дополнительного незаполненного объема для компенсации изменения температуры содержимого, динамических эффектов и динамики заполнения.

648. *Упаковка типа А*, предназначенная для размещения в ней жидкого радиоактивного материала, кроме того, должна:

- а) удовлетворять требованиям, указанным в пункте 646 а), если *упаковка* подвергается испытаниям, предусматриваемым в пункте 725;
- б)
  - i) либо содержать достаточное количество абсорбирующего материала для поглощения удвоенного объема жидкого содержимого. Такой абсорбирующий материал должен быть расположен так, чтобы в случае утечки осуществлялся его контакт с жидкостью,
  - ii) либо иметь *систему защитной оболочки*, состоящую из первичных внутренних и вторичных наружных компонентов защитной оболочки, сконструированных так, чтобы жидкое содержимое полностью ограничивалось и обеспечивалось его удержание внутри вторичных наружных компонентов защитной оболочки даже в случае утечки из первичных внутренних компонентов.

649. *Упаковка*, предназначенная для газов, должна предотвращать утечку или рассеяние радиоактивного содержимого, будучи подвергнутой испытаниям, указанным в пункте 725. *Упаковка типа А*, предназначенная для газообразного трития или для благородных газов, освобождена от этого требования.

### ТРЕБОВАНИЯ, ПРЕДЪЯВЛЯЕМЫЕ К УПАКОВКАМ ТИПА В(U)

650. *Упаковки типа В(U)* должны быть сконструированы так, чтобы удовлетворялись требования, пунктов 606-616, в случае перевозки воздушным транспортом – требования пунктов 617-619, а также пунктов 634-647, за исключением пункта 646 а), и, кроме того, требования пунктов 651-664.

## ТРЕБОВАНИЯ, ПРЕДЪЯВЛЯЕМЫЕ К РАДИОАКТИВНЫМ МАТЕРИАЛАМ

651. *Упаковка* должна быть сконструирована так, чтобы в условиях внешней среды, предусматриваемых в пунктах 654 и 655, тепло, выделяемое внутри *упаковки радиоактивным содержимым* в нормальных условиях перевозки, как это подтверждено испытаниями, указанными в пунктах 719-724, не оказывало на *упаковку* такого неблагоприятного воздействия, при котором она перестанет удовлетворять соответствующим требованиям, предъявляемым к защитной оболочке и радиационной защите, если она не будет обслуживаться в течение одной недели. Особое внимание должно уделяться такому воздействию тепла, которое может:

- a) изменить расположение, геометрическую форму или физическое состояние *радиоактивного содержимого* или, если *радиоактивный материал* заключен в сосуд или контейнер (например, топливные элементы в оболочке), вызвать деформацию или плавление сосуда, контейнера или *радиоактивного материала*;
- b) либо снизить эффективность *упаковочного комплекта* из-за разного теплового расширения, растрескивания или плавления материала радиационной защиты;
- c) либо в сочетании с влажностью ускорить коррозию.

652. *Упаковка* должна быть сконструирована так, чтобы при внешних условиях, указанных в пункте 654, и в отсутствие инсоляции температура на доступных поверхностях *упаковки* не превышала 50°C, если только данная *упаковка* не перевозится на условиях *исключительного использования*.

653. За исключением требований пункта 617, в случае *упаковок*, перевозимых воздушным транспортом, максимальная температура на любой легкодоступной при перевозке поверхности *упаковки* на условиях *исключительного использования* не должна превышать 85°C в отсутствие инсоляции в условиях окружающей среды, определенных в пункте 654. Для защиты персонала могут быть предусмотрены барьеры или экраны, но необходимость проведения каких-либо испытаний последних отсутствует.

654. Внешняя температура должна приниматься равной 38°C.

655. Условия солнечной инсоляции должны приниматься в соответствии с данными, приведенными в таблице 13.

656. *Упаковка*, содержащая тепловую защиту с целью выполнения требований тепловых испытаний, указанных в пункте 728, должна быть сконструирована так, чтобы такая защита сохраняла свою эффективность при проведении

ТАБЛИЦА 13. ПАРАМЕТРЫ ИНСОЛЯЦИИ

Пример	Форма и положение поверхности	Инсоляция в течение 12 ч в сутки (Вт/м <sup>2</sup> )
1	Плоские поверхности при перевозке в горизонтальном положении – лицевой стороной вниз	0
2	Плоские поверхности при перевозке в горизонтальном положении - лицевой стороной вверх	800
3	Поверхности при перевозке в вертикальном положении	200 <sup>a</sup>
4	Другие поверхности, обращенные лицевой стороной вниз (не в горизонтальном положении)	200 <sup>a</sup>
5	Все другие поверхности	400 <sup>a</sup>

<sup>a</sup> В качестве варианта можно использовать синусоидальную функцию с коэффициентом поглощения, но без учета эффекта возможного отражения от близлежащих предметов.

испытаний *упаковки*, предусмотренных в пунктах 719-724 и 727 а) и б) или 727 б) и с), соответственно. Любая такая защита, находящаяся снаружи *упаковки*, не должна выходить из строя при приложении усилий на разрыв, разрез, скольжение, трение или при грубом обращении.

657. *Упаковка* должна быть сконструирована так, чтобы, будучи подвергнутой:

- а) испытаниям, предусмотренным в пунктах 719-724, утечка *радиоактивного содержимого* ограничивалась величиной не более  $10^{-6}A_2$  в час;
- б) испытаниям, предусмотренным в пунктах 726, 727 б), 728 и 729, и испытаниям, предусмотренным в пунктах:
  - і) либо 727 с) для *упаковки* с массой не более 500 кг, общей плотностью не более  $1000 \text{ кг/м}^3$ , определенной по внешним размерам, и с *радиоактивным содержимым* более  $1000A_2$ , не являющимся *радиоактивным материалом особого вида*,
  - іі) либо 727 а) для всех других *упаковок*, она отвечала следующим требованиям:
    - сохраняла достаточную защиту, обеспечивающую на расстоянии 1 м от поверхности *упаковки* уровень излучения не выше 10 мЗв/ч при наличии максимального *радиоактивного содержимого*, на которое рассчитана *упаковка*;



## ТРЕБОВАНИЯ, ПРЕДЪЯВЛЯЕМЫЕ К РАДИОАКТИВНЫМ МАТЕРИАЛАМ

- ограничивала суммарную утечку *радиоактивного содержимого* в течение одной недели уровнем не более  $10A_2$  для криптона-85 и не более  $A_2$  для всех других радионуклидов.

При наличии смесей различных радионуклидов должны применяться положения, изложенные в пунктах 405–407, кроме криптона-85, для которого может применяться эффективное значение  $A_2(i)$ , равное  $10A_2$ . В случае, указанном выше, в подпункте а), при оценке должны учитываться пределы внешнего *радиоактивного загрязнения*, предусмотренные в пункте 507.

658. *Упаковка для радиоактивного содержимого*, активность которого превышает  $10^5A_2$ , должна быть сконструирована так, чтобы в случае ее испытания на глубоководное погружение согласно пункту 730 не происходило нарушение *системы защитной оболочки*.

659. Соблюдение допустимых пределов выхода активности не должно зависеть ни от фильтров, ни от механической системы охлаждения.

660. *Упаковка* не должна включать систему сброса давления из *системы защитной оболочки*, которая допускала бы выход *радиоактивного материала* в окружающую среду в условиях испытаний, предусмотренных в пунктах 719-724 и 726-729.

661. *Упаковка* должна быть сконструирована так, чтобы при *максимальном нормальном рабочем давлении* в условиях испытаний, указанных в пунктах 719-724 и 726-729, механическое напряжение в *системе защитной оболочки* не достигало уровней, которые могут негативно воздействовать на *упаковку*, в результате чего она перестает удовлетворять соответствующим требованиям.

662. *Максимальное нормальное рабочее давление* в *упаковке* не должно превышать избыточного (манометрического) давления, равного 700 кПа.

663. *Упаковка*, содержащая *радиоактивный материал с низкой способностью к рассеянию*, должна быть сконструирована так, чтобы любые элементы, добавленные к *радиоактивному материалу с низкой способностью к рассеянию*, которые не входят в его состав, или любые внутренние компоненты *упаковочного комплекта* не могли негативно воздействовать на характеристики *радиоактивного материала с низкой способностью к рассеянию*.

## РАЗДЕЛ VI

664. Упаковка должна быть сконструирована в расчете на диапазон температур внешней среды от  $-40^{\circ}\text{C}$  до  $+38^{\circ}\text{C}$ .

### ТРЕБОВАНИЯ, ПРЕДЪЯВЛЯЕМЫЕ К УПАКОВКАМ ТИПА В(М)

665. Упаковки типа В(М) должны удовлетворять требованиям, предъявляемым к упаковкам типа В(У), которые указаны в пункте 650; однако для упаковок, перевозимых только в пределах той или иной страны или только между определенными странами, вместо условий, приведенных в пунктах 637, 653-655 и 658-664, могут быть приняты другие условия, утвержденные компетентными органами этих стран. Тем не менее, требования, предъявляемые к упаковкам типа В(У), которые указаны в пунктах 653 и 658-664, должны выполняться в той мере, в какой это практически возможно.

666. Допускается периодическое вентилирование или сброс избыточного давления из упаковок типа В(М) во время перевозки, при условии, что меры эксплуатационного контроля за таким вентилированием или сбросом приемлемы для соответствующих компетентных органов.

### ТРЕБОВАНИЯ, ПРЕДЪЯВЛЯЕМЫЕ К УПАКОВКАМ ТИПА С

667. Упаковки типа С должны быть сконструированы так, чтобы удовлетворялись требования пунктов 606-619, а также пунктов 634-647, за исключением требований пункта 646 а), а также требования пунктов 651-655, 659-664 и 668-670.

668. Упаковка должна удовлетворять критериям оценки, которые предписываются для испытаний в пунктах 657 б) и 661, после захоронения в среде, характеризующейся тепловой проводимостью  $0,33 \text{ Вт}/(\text{м К})$  и температурой  $38^{\circ}\text{C}$  в стационарном состоянии. В качестве исходных условий оценки должно быть принято, что вся тепловая изоляция упаковки остается неповрежденной, упаковка осаеется в условиях максимального нормального рабочего давления, а температура внешней среды составляет  $38^{\circ}\text{C}$ .

669. Упаковка должна быть сконструирована так, чтобы при максимальном нормальном рабочем давлении и будучи подвергнутой:

## ТРЕБОВАНИЯ, ПРЕДЪЯВЛЯЕМЫЕ К РАДИОАКТИВНЫМ МАТЕРИАЛАМ

- a) испытаниям, предусмотренным в пунктах 719-724, утечка *радиоактивного содержимого* ограничивалась величиной не более  $10^{-6}A_2$  в час;
- b) серии испытаний, указанных в пункте 734, она отвечала следующим требованиям:
  - i) сохраняла достаточную защиту, обеспечивающую на расстоянии 1 м от поверхности *упаковки уровень излучения* не выше 10 мЗв/ч при наличии максимального *радиоактивного содержимого*, на которое рассчитана упаковка;
  - ii) ограничивала суммарную утечку *радиоактивного содержимого* в течение одной недели уровнем не более  $10A_2$  для криптона-85 и не более  $A_2$  для всех других радионуклидов.

При наличии смесей различных радионуклидов должны применяться положения, изложенные в пунктах 405-407, кроме криптона-85, для которого может применяться эффективное значение  $A_2(i)$ , равное  $10A_2$ . В случае, указанном в подпункте а), при оценке должны учитываться пределы внешнего *радиоактивного загрязнения*, предусмотренные в пункте 507.

670. *Упаковка* должна быть сконструирована так, чтобы не происходило нарушения *системы защитной оболочки* после проведения испытания на глубоководное погружение согласно пункту 730.

## ТРЕБОВАНИЯ, ПРЕДЪЯВЛЯЕМЫЕ К УПАКОВКАМ, СОДЕРЖАЩИМ ДЕЛЯЩИЙСЯ МАТЕРИАЛ

671. *Делящийся материал* должен транспортироваться таким образом, чтобы:

- a) сохранялась подкритичность в нормальных и аварийных условиях перевозки; в частности, должны учитываться следующие непредвиденные случаи:
  - i) протечка воды в *упаковке* или из них;
  - ii) снижение эффективности встроенных поглотителей или замедлителей нейтронов;
  - iii) перераспределение содержимого либо внутри *упаковки*, либо в результате его выхода из *упаковки*;
  - iv) уменьшение расстояний внутри *упаковок* или между ними;
  - v) погружение *упаковок* в воду или заваливание их снегом;
  - vi) изменения температуры;
- b) удовлетворялись требования:

## РАЗДЕЛ VI

- i) пункта 634 в отношении *упаковок*, содержащих *делящийся материал*;
- ii) предписываемые в других положениях настоящих Правил в отношении радиоактивных свойств материала;
- iii) пунктов 635 и 673-683, если материал не подпадает под освобождение, предусматриваемое в пункте 417.

672. *Делящийся материал*, удовлетворяющий одному из положений а)-d) пункта 417, освобождается от требования в отношении перевозки *в упаковках*, отвечающих критериям, изложенным в пунктах 673-683, а также от других требований настоящих Правил, которые применяются к *делящемуся материалу*. Для каждого *груза* допускается только один вид освобождения.

### **Спецификация содержимого для оценки конструкций упаковок, содержащих делящийся материал**

673. В случае если химическая или физическая форма, изотопный состав, масса или концентрация, коэффициент замедления или плотность, либо геометрическая конфигурация не известны, оценки, предусмотренные в пунктах 677-682, должны проводиться, исходя из предположения, что каждый неизвестный параметр имеет такое значение, при котором размножение нейтронов достигает максимального уровня, соответствующего известным условиям и параметрам этих оценок.

674. Для облученного ядерного топлива оценки, предусмотренные в пунктах 677-682, должны основываться на изотопном составе, показывающем:

- a) максимальное размножение нейтронов в течение периода облучения;
- b) консервативную оценку размножения нейтронов для оценок *упаковок*. После облучения, но еще до *перевозки*, должно быть проведено измерение с целью подтверждения консерватизма в отношении изотопного состава.

### **Требования, предъявляемые к конфигурации и температуре**

675. *Упаковка*, после того как она была подвергнута испытаниям, указанным в пунктах 719-724, должна:

- a) сохранять минимальные общие внешние размеры по меньшей мере 10 см;
- b) исключать проникновение куба с ребром 10 см.

## ТРЕБОВАНИЯ, ПРЕДЪЯВЛЯЕМЫЕ К РАДИОАКТИВНЫМ МАТЕРИАЛАМ

676. Упаковка должна быть сконструирована с учетом диапазона температуры внешней среды от  $-40^{\circ}\text{C}$  до  $+38^{\circ}\text{C}$ , если компетентным органом в сертификате об утверждении, выданном на конструкцию упаковки, не будут оговорены другие условия.

### Оценка отдельной единичной упаковки

677. Для единичной упаковки должно быть сделано допущение, что вода может проникнуть во все пустоты упаковки, в том числе внутри системы защитной оболочки, или наоборот вытечь из них. Однако если конструкция включает специальные средства для предотвращения такого проникновения воды в определенные свободные объемы или вытекания воды из них даже в случае ошибки персонала, то можно допустить, что в отношении этих пустот утечка отсутствует. Специальные средства должны включать:

- a) ряд высоконадежных барьеров для воды, как минимум два из которых остались бы водонепроницаемыми, если бы упаковка была подвергнута испытаниям, предусмотренным в пункте 682 b), высокую степень контроля качества при изготовлении, обслуживании и ремонте упаковочных комплектов, а также испытания для проверки герметичности каждой упаковки перед каждой перевозкой;
- b) либо для упаковок, содержащих только гексафторид урана с максимальным обогащением урана 5 массовых процентов по урану-235:
  - i) упаковки, в которых, после проведения испытаний, предусмотренных в пункте 682 b), отсутствует непосредственный физический контакт между клапаном и любым другим компонентом упаковочного комплекта, за исключением первоначальной точки крепления, и в которых, кроме того, после проведения испытаний, предусмотренных в пункте 728, клапаны остались устойчивыми к утечке; и
  - ii) высокую степень контроля качества при изготовлении, обслуживании и ремонте упаковочных комплектов в сочетании с испытаниями для проверки герметичности каждой упаковки перед каждой перевозкой.

678. Другим допущением должно быть то, что полное отражение для системы локализации будет при слое воды толщиной не менее 20 см или будет такое повышенное отражение, которое может быть дополнительно создано материалом упаковочного комплекта. Однако в случае, когда можно подтвердить, что система локализации сохраняется неповрежденной внутри упаковочного комплекта после проведения испытаний, предусмотренных в

## РАЗДЕЛ VI

пункте 682 б), для пункта 679 с) можно сделать допущение о наличии для *упаковки* полного отражения при слое воды не менее 20 см.

679. *Упаковка* должна оставаться подкритичной в условиях, изложенных в пунктах 677 и 678, при этом условия, в которых находится *упаковка*, должны быть такими, чтобы максимальное размножение нейтронов соответствовало:

- а) обычным условиям перевозки (без каких-либо инцидентов);
- б) испытаниям, предусмотренным в пункте 681 б);
- с) испытаниям, предусмотренным в пункте 682 б).

680. В случае *упаковок*, перевозимых воздушным транспортом:

- а) *упаковка* должна оставаться подкритичной в условиях, соответствующих испытаниям *упаковок типа С*, указанным в пункте 734, при том допущении, что функцию отражения выполняет слой воды толщиной не менее 20 см, а *упаковка* сохраняет водонепроницаемость;
- б) при выполнении оценки по пункту 679 допущение в отношении специальных средств, указанных в пункте 677, не должно приниматься, если, как показывают испытания *упаковок типа С*, указанные в пункте 734, а затем и испытание на протечку воды внутрь, указанное в пункте 733, не предотвращается проникновение воды в пустоты или вытекание воды из них.

### **Оценка партий упаковок в нормальных условиях перевозки**

681. Должно быть определено число "N" упаковок, при пятикратном увеличении которого должна сохраняться подкритичность для данной конфигурации партии и условий для *упаковок*, приводящих к максимальному размножению нейтронов, при соблюдении следующих требований:

- а) промежутки между *упаковками* должны оставаться незаполненными, а функции отражения для данной конфигурации партии *упаковок* должен выполнять окружающий ее со всех сторон слой воды толщиной не менее 20 см;
- б) в качестве состояния *упаковок* должно приниматься их оцененное или фактическое состояние, после того как они подверглись испытаниям, указанным в пунктах 719-724.

**Оценка партий упаковок, находящихся в аварийных условиях перевозки**

682. Должно быть определено число "N" упаковок, при двукратном увеличении которого должна сохраняться подкритичность для данной конфигурации партии и условий для *упаковок*, приводящих к максимальному размножению нейтронов, при соблюдении следующих требований:

- a) промежутки между *упаковками* должны быть заполнены водородосодержащим замедлителем, а функции отражения для данной конфигурации партии *упаковок* должен выполнять окружающий ее со всех сторон слой воды толщиной не менее 20 см;
- b) после испытаний, указанных в пунктах 719-724, проводятся те из указанных ниже испытаний, которые налагают более жесткие ограничения:
  - i) либо испытания, указанные в пункте 727 b), и испытания, указанные либо в пункте 727 c) для *упаковок*, масса которых не превышает 500 кг, а общая плотность, определяемая по внешним габаритным размерам, составляет не более  $1000 \text{ кг/м}^3$ , либо в пункте 727 а) для всех остальных *упаковок*; затем следуют испытания, указанные в пункте 728, а завершающими являются испытания, указанные в пунктах 731-733,
  - ii) либо испытания, предусматриваемые в пункте 729;
- c) в случае если происходит утечка любой части *делящегося материала* за пределы *системы защитной оболочки* в результате проведения испытаний, указанных в пункте 682 b), должно быть сделано допущение, что утечка *делящегося материала* происходит из каждой *упаковки* в партии, а конфигурация и замедление для всего *делящегося материала* таковы, что в результате происходит максимальное размножение нейтронов, при котором функцию полного отражения выполняет окружающий слой воды толщиной не менее 20 см.

**Определение индекса безопасности по критичности для упаковок**

683. *ИБК* для *упаковок*, содержащих *делящийся материал*, должен вычисляться путем деления числа 50 на меньшее из двух значений N, определенных в пунктах 681 и 682 (т.е.  $ИБК = 50/N$ ). Значение *ИБК* может равняться нулю, при условии, что неограниченное число упаковок являются подкритичными (т.е. N в обоих случаях фактически равняется бесконечности).





## Раздел VII

### ПОРЯДОК ИСПЫТАНИЙ

#### ПОДТВЕРЖДЕНИЕ СООТВЕТСТВИЯ ТРЕБОВАНИЯМ

701. Подтверждение соответствия рабочих характеристик требованиям, изложенным в разделе VI, должно осуществляться любым из следующих методов или их сочетанием:

- a) проведение испытаний на образцах, представляющих *материал НУА-III (LSA-III)*, или *радиоактивный материал особого вида*, или *радиоактивный материал с низкой способностью к рассеянию*, либо на прототипах или моделях *упаковочных комплектов*, когда содержимое образца или *упаковочного комплекта* для испытаний должно как можно более точно имитировать ожидаемый диапазон характеристик *радиоактивного содержимого*, а испытываемый образец или *упаковочный комплект* должны быть подготовлены в том виде, в каком они представляются к перевозке;
- b) ссылка на предыдущее удовлетворительное подтверждение аналогичного характера;
- c) проведение испытаний на моделях такого масштаба, снабженного элементами, важными для испытываемого образца, если из технического опыта следует, что результаты таких испытаний приемлемы для конструкторских целей. При применении масштабных моделей должна учитываться необходимость корректировки определенных параметров испытаний, таких, как диаметр пробойника или нагрузка сжатия;
- d) расчет или обоснованная аргументация в случаях, когда надежность или консервативность расчетных методов и параметров общепризнанна.

702. После испытания образца, прототипа или модели должны применяться соответствующие методы оценки для подтверждения выполнения изложенных в данном разделе требований в соответствии с приемлемыми нормами и рабочими характеристиками, предписываемыми в разделе VI.

ИСПЫТАНИЕ НА ВЫЩЕЛАЧИВАНИЕ МАТЕРИАЛА НУА-III  
И РАДИОАКТИВНОГО МАТЕРИАЛА С НИЗКОЙ СПОСОБНОСТЬЮ  
К РАССЕЯНИЮ

703. Образец материала в твердом состоянии, представляющий полное содержимое *упаковки*, должен погружаться на 7 сут в воду при комнатной температуре. Объем воды для испытаний должен быть достаточным для того, чтобы в конце 7-суточного испытания оставшийся свободный объем непоглощенной и непрореагировавшей воды составлял по меньшей мере 10% от объема испытываемого твердого образца. Начальное значение pH воды должно составлять 6-8, а максимальная проводимость – 1 мСм/м при 20°C. После погружения испытываемого образца на 7 сут измеряется полная активность свободного объема воды.

ИСПЫТАНИЯ РАДИОАКТИВНОГО МАТЕРИАЛА ОСОБОГО ВИДА

**Общие положения**

704. Образцы, представляющие собой или имитирующие *радиоактивный материал особого вида*, должны подвергаться испытанию на столкновение, испытанию на удар, испытанию на изгиб и тепловому испытанию, которые предусматриваются в пунктах 705-709. Для каждого из этих испытаний может использоваться отдельный образец. После каждого испытания должна проводиться оценка образца выщелачиванием или определением объемной утечки с применением метода, не менее чувствительного, чем методы, указанные в пункте 710 для нерассеивающегося твердого материала или в пункте 711 для материала в капсуле.

**Методы испытаний**

705. Испытание на столкновение. Образец сбрасывается на мишень с высоты 9 м. Мишень должна соответствовать предписаниям пункта 717.

706. Испытание на удар. Образец должен помещаться на свинцовую пластину, лежащую на гладкой твердой поверхности, и по нему производится удар плоской поверхностью болванки из мягкой стали с силой, равной удару груза массой 1,4 кг при свободном падении с высоты 1 м. Нижняя часть болванки должна иметь диаметр 25 мм с краями, имеющими радиус закругления  $3,0 \pm 0,3$  мм. Пластина из свинца твердостью 3,5-4,5 по шкале Виккерса и толщиной не более 25 мм должна иметь несколько большую поверхность, чем

## ПОРЯДОК ИСПЫТАНИЙ

площадь опоры образца. Для каждого испытания на удар должна использоваться новая поверхность свинца. Удар болванкой по образцу должен производиться таким образом, чтобы нанести максимальное повреждение.

707. Испытание на изгиб. Это испытание должно применяться только к удлиненным и тонким источникам, имеющим длину не менее 10 см и отношение длины к минимальной ширине не менее 10. Образец должен жестко закрепляться в горизонтальном положении так, чтобы половина его длины свободно выступала от места зажима. Положение образца должно быть таким, чтобы он получил максимальное повреждение при ударе плоской поверхностью стальной болванки по свободному концу образца. Сила удара болванки по образцу должна равняться силе удара груза массой 1,4 кг, свободно падающего с высоты 1 м. Нижний конец болванки должен иметь диаметр 25 мм с краями, имеющими радиус закругления  $3,0 \pm 0,3$  мм.

708. Тепловое испытание. Образец должен нагреваться на воздухе до температуры 800°C, выдерживаться при этой температуре в течение 10 мин, а затем естественно охлаждаться.

709. Образцы, представляющие собой или имитирующие *радиоактивный материал*, заключенный в герметичную капсулу, могут освобождаться от:

- а) испытаний, предписываемых в пунктах 705 и 706, при условии, что масса *радиоактивного материала особого вида*
  - i) либо менее 200 г, и вместо этого образцы подвергаются испытанию на столкновение 4-го класса, предписываемому в документе Международной организации по стандартизации ISO 2919 “Закрытые радиоактивные источники – Классификация” [13],
  - ii) либо менее 500 г, и вместо этого образцы подвергаются испытанию на столкновение 5-го класса, предписываемому в документе Международной организации по стандартизации ISO 2919 “Закрытые радиоактивные источники – Классификация” [13];
- б) испытания, предписываемого в пункте 708, при условии, что вместо этого образцы подвергаются тепловому испытанию 6-го класса, о котором говорится в документе Международной организации по стандартизации ISO 2919 “Закрытые радиоактивные источники – Классификация” [13].

**Методы оценки выщелачивания и оценки объемной утечки**

710. Для образцов, представляющих собой или имитирующих нерассеивающийся твердый материал, оценка выщелачивания должна проводиться в следующем порядке:

- a) образец должен погружаться на 7 сут в воду при комнатной температуре. Объем воды для испытаний должен быть достаточным для того, чтобы в конце 7-суточного испытания оставшийся свободный объем непоглощенной и непрореагировавшей воды составлял по меньшей мере 10% от объема испытываемого твердого образца. Начальное значение pH воды должно быть 6-8, а максимальная проводимость – 1 мСм/м при 20°C;
- b) вода с образцом должна нагреваться до температуры  $50 \pm 5^\circ\text{C}$ , а образец – выдерживаться при этой температуре в течение 4 ч;
- c) затем должна замеряться активность воды;
- d) образец далее должен выдерживаться не менее 7 сут без обдува на воздухе при температуре не менее 30°C с относительной влажностью не менее 90%;
- e) далее образец должен погружаться в воду в соответствии со спецификациями, указанными в подпункте а), а вода с образцом нагревается до температуры  $50 \pm 5^\circ\text{C}$ , и образец выдерживается при этой температуре в течение 4 ч;
- f) затем должна замеряться активность воды.

711. Для образцов, представляющих собой или имитирующих *радиоактивный материал*, заключенный в герметичную капсулу, должна проводиться либо оценка выщелачивания, либо оценка объемной утечки в следующем порядке:

- a) оценка выщелачивания должна состоять из следующих этапов:
  - i) образец должен погружаться в воду при комнатной температуре. Начальное значение pH воды должно быть 6-8, а максимальная проводимость – 1 мСм/м при 20°C;
  - ii) вода и образец должны нагреваться до температуры  $50 \pm 5^\circ\text{C}$ , и образец выдерживается при этой температуре в течение 4 ч;
  - iii) затем должна замеряться активность воды;
  - iv) образец далее должен выдерживаться не менее 7 сут без обдува на воздухе при температуре не менее 30°C с относительной влажностью не менее 90%;
  - v) должен быть повторен процесс, указанный в подпунктах i), ii) и iii);
- b) проводимая вместо этого оценка объемной утечки должна включать любое приемлемое для *компетентного органа* испытание из числа

## ПОРЯДОК ИСПЫТАНИЙ

предписанных в документе Международной организации по стандартизации ISO 9978: "Радиационная защита – Закрытые радиоактивные источники – Методы испытания на утечку" [9].

### ИСПЫТАНИЯ РАДИОАКТИВНОГО МАТЕРИАЛА С НИЗКОЙ СПОСОБНОСТЬЮ К РАССЕЯНИЮ

712. Образцы, представляющие собой или имитирующие *радиоактивный материал с низкой способностью к рассеянию*, подвергаются усиленному тепловому испытанию, указанному в пункте 736, и испытанию на столкновение, указанному в пункте 737. Для каждого из этих испытаний может использоваться отдельный образец. После каждого испытания образец должен подвергаться испытанию на выщелачивание, указанному в пункте 703. После каждого испытания должно быть определено, были ли выполнены соответствующие требования, изложенные в пункте 605.

### ИСПЫТАНИЯ УПАКОВОК

#### **Подготовка образца к испытанию**

713. До испытания все образцы должны проверяться с целью выявления и регистрации неисправностей или повреждений, в том числе:

- a) отклонений от параметров *конструкции*;
- b) дефектов изготовления;
- c) коррозии или других снижающих качество эффектов;
- d) деформаций.

714. Должна быть четко обозначена *система защитной оболочки упаковки*.

715. Внешние детали образца должны быть четко определены, с тем чтобы можно было легко и ясно указать любую его часть.

#### **Испытание целостности системы защитной оболочки и защиты и оценка безопасности по критичности**

716. После каждого из применимых испытаний, указанных в пунктах 718-737:

- a) должны быть выявлены и зафиксированы неисправности и повреждения;

## РАЗДЕЛ VII

- b) должно быть установлено, продолжает ли целостность *системы защитной оболочки* и защиты удовлетворять требованиям раздела VI, предъявляемым к испытываемой *упаковке*;
- c) для *упаковок*, содержащих *делящийся материал*, должно быть определено, соблюдены ли допущения и условия, используемые при оценках, которые требуются согласно пунктам 671-683 в отношении одной или нескольких *упаковок*.

### **Мишень для испытаний на падение**

717. Мишень для испытаний на падение, указанных в пунктах 705, 722, 725 а), 727 и 735, должна представлять собой плоскую, горизонтальную поверхность такого рода, чтобы любое увеличение сопротивляемости смещению или деформации этой поверхности при падении на нее образца не приводили к значительному увеличению повреждения этого образца.

### **Испытание упаковочных комплектов, предназначенных для гексафторида урана**

718. Образцы, представляющие собой или имитирующие *упаковочные комплекты*, предназначенные для размещения в них 0,1 кг или более гексафторида урана, подвергаются гидравлическому испытанию при внутреннем давлении не менее 1,38 МПа, однако если испытательное давление составляет менее 2,76 МПа, то для данной *конструкции* требуется *многостороннее утверждение*. Для *упаковочных комплектов*, подвергающихся повторным испытаниям, может применяться любой другой эквивалентный метод неразрушающих испытаний, при условии *многостороннего утверждения*.

### **Испытания для подтверждения способности выдерживать нормальные условия перевозки**

719. Эти испытания включают: испытание на обрызгивание водой, испытание на свободное падение, испытание на штабелирование и испытание на глубину разрушения (пенетрацию). Образцы *упаковки* должны подвергаться испытанию на свободное падение, штабелирование и глубину разрушения, причем каждому из этих испытаний должно предшествовать испытание на обрызгивание водой. Для всех испытаний можно использовать один образец при условии, что выполнены требования пункта 720.

## ПОРЯДОК ИСПЫТАНИЙ

720. Интервал времени между окончанием испытания на обрызгивание водой и последующим испытанием должен быть таким, чтобы вода успела максимально впитаться без видимого высыхания внешней поверхности образца. При отсутствии каких-либо противопоказаний этот интервал принимается равным примерно двум часам, если вода подается одновременно с четырех направлений. Однако если вода разбрызгивается последовательно с каждого из четырех направлений, никакого интервала быть не должно.

721. Испытание на обрызгивание водой. Образец должен быть подвергнут испытанию методом обрызгивания водой, имитирующим пребывание в течение не менее одного часа под дождем интенсивностью примерно 5 см/ч.

722. Испытание на свободное падение. Образец должен падать на мишень таким образом, чтобы причинялся максимальный ущерб испытываемым средствам безопасности:

- a) высота падения, измеряемая от самой нижней точки образца до самой верхней плоскости мишени, должна быть не меньше расстояния, указанного в таблице 14 для соответствующей массы. Мишень должна соответствовать предписаниям пункта 717;
- b) для прямоугольных фибровых или деревянных *упаковок* массой не более 50 кг отдельный образец должен быть подвергнут испытанию на свободное падение с высоты 0,3 м на каждый угол;
- c) для цилиндрических фибровых *упаковок* массой не более 100 кг отдельный образец должен быть подвергнут испытанию на свободное падение с высоты 0,3 м на каждую четверть края цилиндра у каждого основания.

723. Испытание на штабелирование. Если форма *упаковочного комплекта* не исключает укладку штабелем, образец подвергается в течение 24 ч сжатию с усилием, равным или превышающим:

ТАБЛИЦА 14. ВЫСОТА СВОБОДНОГО ПАДЕНИЯ ПРИ ИСПЫТАНИЯХ УПАКОВОК НА НОРМАЛЬНЫЕ УСЛОВИЯ ПЕРЕВОЗКИ

Масса <i>упаковки</i> (кг)	Высота свободного падения (м)
Масса <i>упаковки</i> < 5 000	1,2
$5\ 000 \leq$ Масса <i>упаковки</i> < 10 000	0,9
$10\ 000 \leq$ Масса <i>упаковки</i> < 15 000	0,6
$15\ 000 \leq$ Масса <i>упаковки</i>	0,3

## РАЗДЕЛ VII

- a) общий вес, равный 5-кратному максимальному весу данной *упаковки*;
- b) усилие, эквивалентное произведению 13 кПа на площадь вертикальной проекции *упаковки*.

Нагрузка должна распределяться равномерно на две противоположные стороны образца, одна из которых должна быть основанием, на котором обычно стоит *упаковка*.

724. Испытание на глубину разрушения. Образец должен ставиться на жесткую горизонтальную плоскую поверхность, не смещающуюся значительно при проведении испытания:

- a) стержень диаметром 3,2 см с полусферическим концом и массой 6 кг сбрасывается в свободном падении при вертикальном положении его продольной оси в направлении центра наименее прочной части образца, так чтобы, в случае если он пробьет *упаковку* достаточно глубоко, ударить по *системе защитной оболочки*. При проведении испытания стержень не должен подвергаться значительной деформации;
- b) высота падения стержня, измеряемая от его нижнего конца до намеченной точки воздействия на верхнюю поверхность образца, должна составлять 1 м.

### **Дополнительные испытания для упаковок типа А, предназначенных для жидкостей и газов**

725. Образец или отдельные образцы должны подвергаться каждому из следующих испытаний, за исключением случаев, когда можно доказать, что одно из испытаний является более тяжелым для исследуемого образца, чем другое; в этом случае один образец подвергается более тяжелому испытанию:

- a) испытание на свободное падение. Образец должен сбрасываться на мишень таким образом, чтобы был нанесен максимальный ущерб защитной оболочке. Высота падения, измеряемая от самой нижней части образца до верхней поверхности мишени, должна составлять 9 м. Мишень должна соответствовать предписаниям пункта 717;
- b) испытание на глубину разрушения. Образец должен подвергаться испытанию, предусматриваемому в пункте 724, с тем отличием, что высота падения увеличивается с 1 м, как указано в пункте 724 b), до 1,7 м.



## ПОРЯДОК ИСПЫТАНИЙ

### Испытания для проверки способности выдерживать аварийные условия перевозки

726. Образец должен быть подвергнут суммарному воздействию испытаний, о которых говорится в пунктах 727 и 728, в указанной последовательности. После этих испытаний либо тот же образец, либо другой образец должен быть подвергнут испытанию или испытаниям на погружение в воду, как указано в пункте 729 и, если это применимо, как указано в пункте 730.

727. Испытание на механическое повреждение. Испытание на механическое повреждение состоит из трех различных испытаний на падение. Каждый образец должен быть подвергнут соответствующим испытаниям на падение согласно пункту 657 или пункту 682. Последовательность падений образца должна быть такой, чтобы по завершении испытания на механическое повреждение образцу были нанесены такие повреждения, которые привели бы к максимальному повреждению при последующем тепловом испытании:

- a) при падении I образец должен падать на мишень таким образом, чтобы он получил максимальное повреждение, а высота падения, измеряемая от самой нижней точки образца до верхней поверхности мишени, должна составлять 9 м. Мишень должна соответствовать предписаниям пункта 717;
- b) при падении II образец должен падать на штырь, жестко закрепленный в вертикальном положении на мишени, таким образом, чтобы ему было нанесено максимальное повреждение. Высота падения, измеряемая от намеченного места удара образца до верхней поверхности штыря, должна составлять 1 м. Штырь должен быть изготовлен из мягкой стали и иметь круглое сечение диаметром  $(15,0 \pm 0,5)$  см и длину 20 см, если только при большей длине штыря не будет наноситься более сильное повреждение; в этом случае должен использоваться штырь достаточной длины для нанесения максимального повреждения. Верхняя поверхность штыря должна быть плоской и горизонтальной с радиусом закругления края не более 6 мм. Мишень, на которой устанавливается штырь, должна соответствовать предписаниям пункта 717;
- c) при падении III образец должен быть подвергнут испытанию на динамическое разрушение при таком размещении образца на мишени, при котором он получит максимальное повреждение при падении на него тела массой 500 кг с высоты 9 м. Тело должно быть выполнено из мягкой стали в виде твердой пластины с размерами 1 м x 1 м и должно падать горизонтально. Высота падения должна измеряться от нижней поверхности пластины до наивысшей точки образца. Мишень, на которой

## РАЗДЕЛ VII

устанавливается образец, должна соответствовать предписаниям пункта 717.

728. Тепловое испытание. Образец должен находиться в стационарном тепловом состоянии при температуре внешней среды 38°C в условиях солнечной инсоляции, указанных в таблице 13, и при максимальной скорости теплообразования внутри *упаковки* от *радиоактивного содержимого*. В качестве варианта допускается, чтобы любой из этих параметров имел другие значения до испытания и во время него при условии, что они будут надлежащим образом учтены в последующей оценке поведения *упаковки*. Таким образом, тепловое испытание должно предусматривать операцию а), за которой следует операция б):

- а) помещение образца на 30 мин в тепловую среду, где тепловой поток будет по меньшей мере эквивалентным тепловому потоку в очаге горения углеводородного топлива в воздушной среде, в котором существуют достаточно постоянные условия внешней среды для обеспечения среднего коэффициента излучения пламени не менее 0,9 при средней температуре не менее 800°C; пламя полностью охватывает образец, при этом коэффициент поверхностного поглощения принимается равным либо 0,8, либо тому значению, которое может быть подтверждено для *упаковки*, помещаемой в указанный очаг горения;
- б) помещение образца в среду с температурой 38°C в условиях солнечной инсоляции, указанных в таблице 13, и при максимальной скорости теплообразования от *радиоактивного содержимого* внутри *упаковки* на время, достаточное для того, чтобы убедиться, что значения температуры в образце во всех местах снижаются и/или приближаются к первоначальным условиям стационарного состояния. В качестве варианта допускается, чтобы любой из этих параметров имел другие значения после прекращения нагревания при условии, что они будут надлежащим образом учтены при последующей оценке поведения *упаковки*. Во время и после испытания образец не должен подвергаться искусственному охлаждению, а любое горение материалов образца должно продолжаться естественным образом.

729. Испытание на погружение в воду. Образец должен находиться под столбом воды высотой не менее 15 м в течение не менее 8 ч в положении, приводящем к максимальным повреждениям. Для демонстрационных целей принимается, что этим условиям соответствует внешнее избыточное давление не менее 150 кПа.

## ПОРЯДОК ИСПЫТАНИЙ

### **Усиленное испытание на погружение в воду упаковок типа В(U) и типа В(М), содержащих более $10^5 A_2$ , и упаковок типа С**

730. Усиленное испытание на погружение в воду. Образец должен находиться под столбом воды высотой не менее 200 м в течение не менее 1 ч. Для демонстрационных целей принимается, что этим условиям соответствует внешнее избыточное давление не менее 2 МПа.

### **Испытание на водонепроницаемость упаковок, содержащих делящийся материал**

731. От этих испытаний должны освобождаться *упаковки*, в отношении которых для целей оценки согласно положениям, изложенным в пунктах 677-682, делалось допущение о протечке воды внутрь или ее вытекании наружу в объеме, приводящем к наибольшей реактивности.

732. Прежде чем быть подвергнутым предусматриваемому ниже испытанию на водонепроницаемость, образец должен быть подвергнут испытаниям, указанным в пункте 727 б) и либо в пункте 727 а), либо 727 с), согласно требованиям пункта 682, а также испытанию, указанному в пункте 728.

733. Образец должен находиться под столбом воды высотой не менее 0,9 м в течение не менее чем 8 ч в положении, при котором ожидается максимальная протечка.

### **Испытания упаковок типа С**

734. Образцы должны быть подвергнуты воздействию каждой из следующих серий испытаний, проводимых в указанном порядке:

- а) испытаниям, указанным в пунктах 727 а), 727 с), 735 и 736;
- б) испытанию, указанному в пункте 737.

Для каждой из серий а) и б) разрешается использовать отдельные образцы.

735. Испытание на прокол/разрыв. Образец должен быть подвергнут разрушающему воздействию твердого штыря, изготовленного из мягкой стали. Положение штыря по отношению к поверхности образца должно быть таким, чтобы вызвать максимальное повреждение при завершении серии испытаний, предусматриваемой в пункте 734 а):

## РАЗДЕЛ VII

- а) образец, представляющий собой *упаковку* массой менее 250 кг, должен размещаться на мишени, и на него с высоты 3 м над намеченным местом удара падает штырь массой 250 кг. Для этого испытания штырь должен представлять собой цилиндрический стержень диаметром 20 см, ударный конец которого образует усеченный прямой круговой конус со следующими размерами: высота 30 см и диаметр вершины 2,5 см с радиусом закругления края не более 6 мм. Мишень, на которой размещается образец, должна соответствовать предписаниям пункта 717;
- б) для *упаковок* массой 250 кг или более основание штыря должно закрепляться на мишени, а образец падает на штырь. Высота падения, измеряемая от места удара образца до верхней поверхности штыря, должна составлять 3 м. Для этого испытания свойства и размеры штыря должны соответствовать предписаниям пункта а), за исключением того, что длина и масса штыря должны быть такими, чтобы наносилось максимальное повреждение образцу. Мишень, на которой закрепляется основание штыря, должна соответствовать предписаниям пункта 717.

736. Усиленное тепловое испытание. Условия этого испытания должны соответствовать предписаниям пункта 728, за исключением того, что выдерживание в тепловой среде должно продолжаться 60 мин.

737. Испытание на столкновение. Образец должен быть подвергнут столкновению с мишенью со скоростью не менее 90 м/с, причем в таком положении, чтобы ему было нанесено максимальное повреждение. Мишень должна соответствовать предписаниям пункта 717, за исключением того, что поверхность мишени может находиться в любом положении, но при этом она должна быть перпендикулярна траектории движения образца.

## Раздел VIII

### ТРЕБОВАНИЯ В ОТНОШЕНИИ УТВЕРЖДЕНИЯ И АДМИНИСТРАТИВНЫЕ ТРЕБОВАНИЯ<sup>1</sup>

#### ОБЩИЕ ПОЛОЖЕНИЯ

801. В случае *конструкций упаковок*, для которых не требуется выдачи *компетентным органом* сертификата об утверждении, *грузоотправитель* должен по запросу предоставлять для инспекции соответствующему *компетентному органу* документальное подтверждение соответствия *конструкции* данной упаковки всем применимым требованиям.

802. Утверждение *компетентным органом* необходимо в отношении:

- a) *конструкций*:
  - i) *радиоактивного материала особого вида* (см. пункты 803, 804 и 818);
  - ii) *радиоактивного материала с низкой способностью к рассеянию* (см. пункты 803 и 804);
  - iii) *упаковок*, содержащих 0,1 кг или более гексафторида урана (см. пункт 805);
  - iv) *всех упаковок*, содержащих *делящийся материал*, если на них не распространяется освобождение согласно пункту 417 (см. пункты 812-814, 816 и 817);
  - v) *упаковок типа В(U) и типа В(M)* (см. пункты 806-811, 816 и 817);
  - vi) *упаковок типа С* (см. пункты 806–808);
- b) *специальных условий* (см. пункты 824–826);
- c) *некоторых перевозок* (см. пункты 820–823);
- d) *программ радиационной защиты для судов* специального назначения (см. пункт 572 а));
- e) *расчета значений для радионуклидов*, не указанных в таблице 2 (см. пункт 403).

---

<sup>1</sup> Хотя настоящая публикация определена как новое издание, в ней отсутствуют изменения, которые затрагивают административные требования и требования в отношении утверждения, содержащиеся в разделе VIII.

## РАЗДЕЛ VIII

### УТВЕРЖДЕНИЕ РАДИОАКТИВНОГО МАТЕРИАЛА ОСОБОГО ВИДА И РАДИОАКТИВНОГО МАТЕРИАЛА С НИЗКОЙ СПОСОБНОСТЬЮ К РАССЕЯНИЮ

803. *Конструкция радиоактивного материала особого вида требует одностороннего утверждения. Конструкция радиоактивного материала с низкой способностью к рассеянию требует многостороннего утверждения. В обоих случаях заявка на утверждение должна включать:*

- a) подробное описание *радиоактивного материала* или, если это капсула, ее содержимого; особо должно быть указано как физическое, так и химическое состояние;
- b) подробное описание *конструкции* любой капсулы, которая будет использоваться;
- c) акт о проведенных испытаниях и их результатах или основанные на расчетах данные о том, что *радиоактивный материал* способен удовлетворять принятым нормам, или другие данные о том, что *радиоактивный материал особого вида* или *радиоактивный материал с низкой способностью к рассеянию* удовлетворяют применимым требованиям настоящих Правил;
- d) детальное описание применяемой программы *обеспечения качества*, требуемой в соответствии с пунктом 306;
- e) описание любых предшествующих *перевозке* мероприятий, предлагаемых в отношении *груза радиоактивного материала особого вида* или *радиоактивного материала с низкой способностью к рассеянию*.

804. *Компетентный орган* должен выдавать сертификат об утверждении, в котором указывается, что утвержденная *конструкция* удовлетворяет требованиям, предъявляемым к *радиоактивному материалу особого вида* или *радиоактивному материалу с низкой способностью к рассеянию*, и присваивать этой *конструкции* опознавательный знак.

### УТВЕРЖДЕНИЕ КОНСТРУКЦИЙ УПАКОВОК

#### **Утверждение конструкций упаковок для гексафторида урана**

805. Для утверждения *конструкций упаковок*, содержащих 0,1 кг или более гексафторида урана, необходимо следующее:

## ТРЕБОВАНИЯ В ОТНОШЕНИИ УТВЕРЖДЕНИЯ

- a) для каждой конструкции, которая удовлетворяет требованиям пункта 632, должно требоваться *многостороннее утверждение*;
- b) для каждой конструкции, которая удовлетворяет требованиям пунктов 629-631, должно требоваться *одностороннее утверждение компетентным органом* страны происхождения конструкции, если *многостороннее утверждение* в других случаях не требуется в соответствии с настоящими Правилами;
- c) заявка на утверждение должна включать всю информацию, необходимую для того, чтобы *компетентный орган* мог убедиться в соответствии конструкции требованиям пункта 629, а также указание на применимую программу *обеспечения качества*, которая требуется в соответствии с пунктом 306;
- d) *компетентный орган* должен выдавать сертификат об утверждении, в котором указывается, что утвержденная конструкция соответствует требованиям пункта 629, и присваивать этой конструкции опознавательный знак.

### Утверждение конструкций упаковок типа В(U) и типа С

806. Для каждой конструкции упаковки типа В(U) и типа С требуется *одностороннее утверждение*, за исключением того, что:

- a) для конструкции упаковки для *делящегося материала*, на которую также распространяются требования пунктов 812-814, должно требоваться *многостороннее утверждение*;
- b) для конструкции упаковки типа В(U) для *радиоактивного материала с низкой способностью к рассеянию* должно требоваться *многостороннее утверждение*.

807. Заявка на утверждение должна включать:

- a) подробное описание предполагаемого *радиоактивного содержимого* с указанием его физического и химического состава и характера излучения;
- b) подробное описание конструкции, включая полный комплект инженерно-технической документации (чертежей), перечней используемых материалов и методов изготовления;
- c) акт о проведенных испытаниях и их результатах или основанные на расчетах или иные данные, свидетельствующие о том, что конструкция в достаточной мере соответствует применимым требованиям;
- d) предлагаемые инструкции по эксплуатации *упаковочного комплекта* и его обслуживанию во время использования;

## РАЗДЕЛ VIII

- e) если *упаковка* рассчитана на *максимальное нормальное рабочее давление*, превышающее манометрическое давление, равное 100 кПа, – спецификация конструкционных материалов *системы защитной оболочки*, проб, которые планируется отбирать, и предлагаемых испытаний;
- f) если предполагаемое *радиоактивное содержимое* представляет собой облученное топливо, то заявитель должен указать и обосновать любое допущение относительно характеристик топлива, сделанное при анализе безопасности, и дать описание любых предперевозочных измерений, требуемых в соответствии с пунктом 674 b);
- g) описание любых специальных условий укладки, необходимых для безопасного отвода тепла от *упаковки* с учетом использования различных видов транспорта и типа *перевозочного средства* или *грузового контейнера*;
- h) пригодное для воспроизведения графическое изображение размером не более 21 см на 30 см, иллюстрирующее компоновку *упаковки*; и
- i) указание на применимую программу *обеспечения качества*, которая требуется в соответствии с пунктом 306.

808. *Компетентный орган* должен выдавать сертификат об утверждении, в котором указывается, что утвержденная *конструкция* соответствует требованиям, предъявляемым к *упаковкам типа В(U) или типа С*, и присваивать этой *конструкции* опознавательный знак.

### Утверждение конструкций упаковок типа В(М)

809. Для каждой *конструкции упаковки типа В(М)*, включая конструкции, предназначенные для *делящегося материала*, которые также подпадают под действие требований пунктов 812-814, и для *радиоактивного материала с низкой способностью к рассеянию*, требуется *многостороннее утверждение*.

810. Помимо сведений, которые требуются в пункте 807 для *упаковок типа В(U)*, заявка на утверждение *конструкции упаковки типа В(М)* должна включать:

- a) перечень требований, указанных в пунктах 637, 653-655 и 658-664, которым данная *упаковка* не соответствует;
- b) сведения о любых предлагаемых дополнительных мерах эксплуатационного контроля, подлежащих применению во время перевозки, которые, хотя и не предусматриваются настоящими Правилами в обычном порядке, но тем не менее требуются для обеспечения



## ТРЕБОВАНИЯ В ОТНОШЕНИИ УТВЕРЖДЕНИЯ

- безопасности *упаковки* или для компенсации недостатков, указанных в подпункте а);
- с) заявление о любых ограничениях в отношении вида транспорта и о любых специальных процедурах погрузки, перевозки, разгрузки или обработки груза;
  - д) спецификацию диапазона условий внешней среды (температура, солнечная инсоляция), ожидаемых при перевозке и учтенных в *конструкции*.

811. *Компетентный орган* должен выдавать сертификат об утверждении, в котором указывается, что утвержденная *конструкция* соответствует применимым требованиям, предъявляемым к *упаковкам типа В(М)*, и присваивать этой конструкции опознавательный знак.

### Утверждение конструкций упаковки для делящегося вещества

812. Для каждой *конструкции упаковки*, предназначенной для *делящегося материала*, которая не освобождается согласно пункту 417 от требований, предъявляемых только к *упаковкам*, содержащим *делящийся материал*, требуется *многостороннее утверждение*.

813. Заявка на утверждение должна содержать всю информацию, необходимую для того, чтобы *компетентный орган* мог убедиться в соответствии *конструкции* требованиям пункта 671, а также указание на применимую программу *обеспечения качества*, которая требуется в соответствии с пунктом 306.

814. *Компетентный орган* должен выдавать сертификат об утверждении, в котором указывается, что утвержденная *конструкция* соответствует требованиям пункта 671, и присваивать этой *конструкции* опознавательный знак.

## ПОЛОЖЕНИЯ ДЛЯ ПЕРЕХОДНОГО ПЕРИОДА

**Упаковки, для которых не требуется утверждения конструкции компетентным органом в соответствии с положениями настоящих Правил изданий 1985 года и 1985 года (с поправками 1990 года)**

815. *Освобожденные упаковки, упаковки типа ПУ-1, типа ПУ-2, типа ПУ-3 и типа А*, для которых не требовалось *утверждения конструкции*

## РАЗДЕЛ VIII

*компетентным органом* и которые удовлетворяют требованиям настоящих Правил издания 1985 года или издания 1985 года (с поправками 1990 года), могут продолжать использоваться при условии принятия в отношении них обязательной программы *обеспечения качества* в соответствии с требованиями пункта 306 и соблюдения указанных в разделе IV пределов активности и ограничений в отношении материалов. Любой *упаковочный комплект*, который модифицирован, если только это не было сделано в целях повышения безопасности, или изготовлен после 31 декабря 2003 года, должен полностью отвечать требованиям данного издания настоящих Правил. *Упаковки*, подготовленные для перевозки не позднее 31 декабря 2003 года согласно требованиям настоящих Правил издания 1985 года или издания 1985 года (с поправками 1990 года), могут и далее использоваться для перевозки. *Упаковки*, подготовленные для перевозки после этой даты, должны полностью отвечать требованиям данного издания настоящих Правил.

### **Упаковки, утвержденные в соответствии с положениями настоящих Правил изданий 1973 года, 1973 года (с поправками), 1985 года и 1985 года (с поправками 1990 года)**

816. *Упаковочные комплекты*, изготовленные согласно *конструкции упаковки*, утвержденной *компетентным органом* в соответствии с положениями настоящих Правил издания 1973 года или издания 1973 года (с поправками), могут оставаться в эксплуатации при условии: *многостороннего утверждения конструкции упаковки*, принятия в отношении них обязательной программы *обеспечения качества* в соответствии с применимыми требованиями пункта 306; соблюдения указанных в разделе IV пределов активности и ограничений в отношении материалов; а для *упаковки*, содержащей *делящийся материал* и перевозимой воздушным транспортом, – соблюдения требований пункта 680. Изготовление новых *упаковочных комплектов* такого рода допускаться не должно. При таком изменении *конструкции упаковочного комплекта* или свойств и количества разрешенного *радиоактивного содержимого*, которое, по мнению *компетентного органа*, могло бы оказать существенное воздействие на безопасность, должны полностью выполняться требования данного издания настоящих Правил. Каждому *упаковочному комплекту* должен быть присвоен серийный номер в соответствии с требованиями пункта 533, который наносится на внешнюю поверхность каждого *упаковочного комплекта*.

817. *Упаковочные комплекты*, изготовленные согласно *конструкции упаковки*, утвержденной *компетентным органом* в соответствии с положениями настоящих Правил издания 1985 года или издания 1985 года (с поправками

## ТРЕБОВАНИЯ В ОТНОШЕНИИ УТВЕРЖДЕНИЯ

1990 года), могут оставаться в эксплуатации при условии: *многостороннего утверждения конструкции упаковки*, принятия в отношении них обязательной программы *обеспечения качества* в соответствии с требованиями пункта 306; соблюдения указанных в разделе IV пределов активности и ограничений в отношении материалов; а для *упаковки, содержащей делящийся материал* и перевозимой воздушным транспортом, – соблюдения требований пункта 680. При таком изменении *конструкции упаковочного комплекта* или свойств и количества разрешенного *радиоактивного содержимого*, которое, по мнению *компетентного органа*, могло бы оказать существенное воздействие на безопасность, должны полностью выполняться требования данного издания настоящих Правил. Все *упаковочные комплекты*, изготовление которых начнется после 31 декабря 2006 года, должны полностью удовлетворять требованиям данного издания настоящих Правил.

### ***Радиоактивный материал особого вида, утвержденный в соответствии с настоящими Правилами изданий 1973 года, 1973 года (с поправками), 1985 года и 1985 года (с поправками 1990 года)***

818. *Радиоактивный материал особого вида*, изготовленный согласно *конструкции*, для которой было получено *одностороннее утверждение компетентным органом* в соответствии с настоящими Правилами издания 1973 года, издания 1973 года (с поправками), издания 1985 года или издания 1985 года (с поправками 1990 года), может продолжать использоваться при условии принятия в отношении него обязательной программы *обеспечения качества* в соответствии с применимыми требованиями пункта 306. Все *радиоактивные материалы особого вида*, изготовленные после 31 декабря 2003 года, должны полностью удовлетворять требованиям данного издания настоящих Правил.

## УВЕДОМЛЕНИЕ О СЕРИЙНЫХ НОМЕРАХ И ИХ РЕГИСТРАЦИИ

819. *Компетентному органу* должен быть сообщен серийный номер каждого *упаковочного комплекта*, изготовленного в соответствии с *конструкцией*, которая утверждена согласно пунктам 806, 809, 812, 816 и 817.

## УТВЕРЖДЕНИЕ ПЕРЕВОЗОК

820. *Многостороннее утверждение* должно быть обязательным для:

## РАЗДЕЛ VIII

- a) *перевозки упаковок типа В(М)*, которые не отвечают требованиям пункта 637 или в конструкции которых не предусмотрена возможность контролируемого периодического вентилирования;
- b) *перевозки упаковок типа В(М)*, содержащих *радиоактивный материал* с активностью, в надлежащем случае, более  $3000A_1$  или  $3000A_2$  либо 1000 ТБк, в надлежащем случае, какое из значений меньше;
- c) *перевозки упаковок*, содержащих *делящиеся материалы*, если сумма *ИБК упаковок* в одном грузовом контейнере или в одном перевозочном средстве превышает 50. Исключениями в этом требовании являются *перевозки морскими судами*, если сумма *ИБК* не превышает 50 ни в одном из трюмов, отсеков или на *обозначенной части палубы* и расстояние 6 м между группами *упаковок* или *транспортными пакетами*, как это требуется в таблице 12, соблюдается;
- d) *программ радиационной защиты* при *перевозках* на судах специального назначения согласно пункту 572 а).

821. *Компетентный орган* может разрешить транспортировку на территорию или через территорию своей страны без утверждения *перевозки*, включив специальное положение об этом в документ об утверждении *конструкции* (см. пункт 827).

822. Заявка на утверждение *перевозки* должна содержать следующие сведения:

- a) продолжительность *перевозки*, на которую запрашивается утверждение;
- b) фактическое *радиоактивное содержимое*, предполагаемые виды транспорта, тип *перевозочного средства* и вероятный или предлагаемый маршрут;
- c) подробное изложение порядка осуществления мер предосторожности, а также административного или эксплуатационного контроля, о которых говорится в сертификатах об утверждении *конструкции упаковки*, выданных в соответствии с пунктами 808, 811 и 814.

823. При утверждении *перевозки компетентный орган* должен выдавать сертификат об утверждении.

### УТВЕРЖДЕНИЕ ПЕРЕВОЗОК В СПЕЦИАЛЬНЫХ УСЛОВИЯХ

824. Для каждого *груза*, транспортируемого в *специальных условиях*, должно быть обеспечено *многостороннее утверждение*.

## ТРЕБОВАНИЯ В ОТНОШЕНИИ УТВЕРЖДЕНИЯ

825. Заявка на утверждение *перевозок в специальных условиях* должна содержать всю информацию, необходимую для того, чтобы *компетентный орган* мог убедиться, что общий уровень безопасности при перевозке по меньшей мере эквивалентен уровню, который обеспечивался бы при выполнении всех применимых требований настоящих Правил. Заявка на утверждение должна также включать:

- a) перечисление отступлений от применимых требований с указанием причин, по которым *перевозка* не может быть выполнена в полном соответствии с применимыми требованиями;
- b) перечисление любых специальных мер предосторожности или специального административного или эксплуатационного контроля, которые планируется осуществлять во время транспортировки с целью компенсации невыполнения применимых требований.

826. При утверждении *перевозок в специальных условиях* *компетентный орган* должен выдавать сертификат об утверждении.

## СЕРТИФИКАТЫ ОБ УТВЕРЖДЕНИИ, ВЫДАВАЕМЫЕ КОМПЕТЕНТНЫМИ ОРГАНАМИ

827. Могут выдаваться пять видов сертификатов об утверждении: i) на *радиоактивный материал особого вида*, ii) на *радиоактивный материал с низкой способностью к рассеянию*, iii) на *специальные условия*, iv) на *перевозку* и v) на *конструкцию упаковки*. Сертификаты об утверждении на *конструкцию упаковки* и на *перевозку* могут быть объединены в единый сертификат.

### Опознавательные знаки компетентного органа

828. Каждому сертификату, выдаваемому *компетентным органом*, должен быть присвоен опознавательный знак. Этот знак должен иметь следующий обобщенный вид:

VRI/номер/код типа

- a) за исключением положений пункта 829 b), VRI представляет собой международный опознавательный код регистрации транспортных средств страны, выдавшей сертификат;
- b) номер должен присваиваться *компетентным органом*, и конкретная *конструкция* или *перевозка* должны иметь свой особый индивидуальный

## РАЗДЕЛ VIII

- номер. Опознавательный знак утверждения *перевозки* должен иметь четкую связь с опознавательным знаком утверждения *конструкции*;
- с) для выдаваемых сертификатов об утверждении должны применяться следующие коды типов в приведенном ниже порядке:

AF	<i>Конструкция упаковки типа A для делящегося материала;</i>
B(U)	<i>Конструкция упаковки типа B(U) [B(U)F, если речь идет о делящемся материале];</i>
B(M)	<i>Конструкция упаковки типа B(M) [B(M)F, если речь идет о делящемся материале];</i>
C	<i>Конструкция упаковки типа C [CF, если речь идет о делящемся материале];</i>
IF	<i>Конструкция промышленной упаковки для делящегося материала;</i>
S	<i>Радиоактивный материал особого вида;</i>
LD	<i>Радиоактивный материал с низкой способностью к рассеянию;</i>
T	<i>Перевозка;</i>
X	<i>Специальные условия.</i>

В случае *конструкций упаковок* для неделящегося материала в виде гексафторида урана или для делящегося освобожденного материала в виде гексафторида урана, когда не применяется ни один из кодов, указанных выше, используются следующие коды типов:

H(U)	<i>Одностороннее утверждение;</i>
H(M)	<i>Многостороннее утверждение.</i>

- d) в сертификатах об утверждении на *конструкцию упаковки* и *радиоактивный материал особого вида*, за исключением выдаваемых согласно пунктам 816-818, а также в сертификатах об утверждении на *радиоактивный материал с низкой способностью к рассеянию*, к коду типа должны добавляться цифры "-96".

829. Эти коды типов должны применяться следующим образом:

- a) каждый сертификат и каждая *упаковка* должны иметь соответствующий опознавательный знак, который содержит символы, предписанные в пунктах 828 а)-d), за тем исключением, что применительно к *упаковкам* за второй дробной чертой должны проставляться только соответствующие коды типа *конструкции* с цифрами "-96", если это применимо, т.е. индексы "Т" или "Х" не входят в опознавательный знак на *упаковке*.

## ТРЕБОВАНИЯ В ОТНОШЕНИИ УТВЕРЖДЕНИЯ

Если утверждения *конструкции* и *перевозки* объединены в единый документ, то применимые коды типов повторно указывать не требуется. Например:

- A/132/B(M)F-96: *конструкция упаковки типа В(М)*, утвержденная для *делящегося материала*, требующая *многостороннего утверждения*, для которого *компетентный орган* Австрии присвоил номер *конструкции* 132 (проставляется как на *упаковке*, так и на сертификате об утверждении на *конструкцию упаковки*);
- A/132/B(M)F-96T: утверждение *перевозки*, выданное для *упаковки*, которая имеет указанный выше опознавательный знак (проставляется только на сертификате);
- A/137/X: выданное *компетентным органом* Австрии утверждение *специальных условий*, которому присвоен номер 137 (проставляется только на сертификате);
- A/139/IF-96: *конструкция промышленной упаковки* для *делящегося материала*, утвержденная *компетентным органом* Австрии, которой присвоен номер *конструкции упаковки* 139 (проставляется как на *упаковке*, так и на сертификате об утверждении на *конструкцию упаковки*);
- A/145/H(U)-96: утвержденная *компетентным органом* Австрии *конструкция упаковки* для освобожденного *делящегося материала* в виде гексафторида урана, которой присвоен номер на *конструкцию упаковки* 145 (проставляется как на *упаковке*, так и на сертификате об утверждении *конструкции упаковки*);

- б) в случае если *многостороннее утверждение* обеспечивается путем подтверждения согласно пункту 834, должен использоваться только опознавательный знак, установленный страной, в которой разработана *конструкция* или которая осуществляет *перевозку*. Если *многостороннее утверждение* обеспечивается путем выдачи сертификатов каждой последующей страной, то каждый сертификат должен иметь соответствующий опознавательный знак, а *упаковка, конструкция* которой утверждается таким образом, должна иметь все соответствующие опознавательные знаки. Например:

## РАЗДЕЛ VIII

A/132/B(M)F-96  
CH/28/B(M)F-96

будет опознавательным знаком *упаковки*, которая первоначально была утверждена Австрией, а затем утверждена посредством выдачи отдельного сертификата Швейцарией. Дополнительные опознавательные знаки проставляются на *упаковке* аналогичным образом;

- c) пересмотр сертификата должен быть отражен записью в скобках после опознавательного знака на сертификате. Например, A/132/B(M)F-96(Rev.2) будет означать 2-й пересмотр утвержденного Австрией сертификата на *конструкцию упаковки*; или A/132/B(M)F-96(Rev.0) – первоначальную выдачу утвержденного Австрией сертификата на *конструкцию упаковки*. Для первоначальных выданных записей в скобках не обязательна, и вместо "Rev.0" могут также использоваться другие надписи, такие, как "первоначальная выдача" (original issuance). Номера пересмотра сертификата могут устанавливаться только страной, выдавшей первоначальный сертификат об утверждении;
- d) дополнительные символы (которые могут быть необходимы в соответствии с национальными требованиями) могут быть добавлены в скобках в конце опознавательного знака; например: A/132/B(M)F-96(SP503);
- e) менять опознавательный знак на *упаковочном комплекте* при каждом пересмотре сертификата на данную конструкцию не обязательно. Такое изменение маркировки производится только в тех случаях, когда пересмотр сертификата на *конструкцию упаковки* влечет за собой изменение буквенных кодов типа *конструкции упаковки*, указываемых после второй дробной черты.

### СОДЕРЖАНИЕ СЕРТИФИКАТОВ ОБ УТВЕРЖДЕНИИ

#### **Сертификаты об утверждении для радиоактивного материала особого вида и радиоактивного материала с низкой способностью к рассеянию**

830. Каждый сертификат об утверждении, выдаваемый *компетентным органом* для радиоактивного материала особого вида или радиоактивного материала с низкой способностью к рассеянию, должен содержать следующую информацию:

- a) тип сертификата;
- b) опознавательный знак *компетентного органа*;



## ТРЕБОВАНИЯ В ОТНОШЕНИИ УТВЕРЖДЕНИЯ

- c) дату выдачи и срок действия;
- d) перечень применимых национальных и международных требований, включая издание Правил МАГАТЭ по безопасной перевозке радиоактивных материалов, на основании которого утверждается *радиоактивный материал особого вида* или *радиоактивный материал с низкой способностью к рассеянию*;
- e) указание *радиоактивного материала особого вида* или *радиоактивного материала с низкой способностью к рассеянию*;
- f) описание *радиоактивного материала особого вида* или *радиоактивного материала с низкой способностью к рассеянию*;
- g) спецификации конструкции для *радиоактивного материала особого вида* или *радиоактивного материала с низкой способностью к рассеянию*, которые могут включать ссылки на чертежи;
- h) спецификацию *радиоактивного содержимого*, включающую данные о его активности, а также, возможно, описание физической и химической формы;
- i) указание на применимую программу *обеспечения качества*, которая требуется в соответствии с пунктом 30б;
- j) ссылку на предоставляемую заявителем информацию об особых мерах, которые необходимо принять до начала *перевозки*;
- k) по усмотрению *компетентного органа* – наименование заявителя;
- l) подпись и должность лица, выдавшего сертификат.

### Сертификаты об утверждении для специальных условий

831. Каждый сертификат об утверждении для *специальных условий*, выдаваемый *компетентным органом*, должен содержать следующую информацию:

- a) тип сертификата;
- b) опознавательный знак *компетентного органа*;
- c) дату выдачи и срок действия;
- d) вид или виды транспорта;
- e) любые возможные ограничения в отношении видов транспорта, типа *перевозочного средства*, *грузового контейнера* и любые необходимые путевые инструкции;
- f) перечень применимых национальных и международных требований, включая издание Правил МАГАТЭ по безопасной перевозке радиоактивных материалов, на основании которого утверждаются *специальные условия*;

## РАЗДЕЛ VIII

- g) следующее заявление: “Настоящий сертификат не освобождает грузоотправителя от выполнения любого требования правительства любой страны, на территорию или через территорию которой будет транспортироваться данная упаковка”;
- h) ссылки на сертификаты для альтернативного *радиоактивного содержимого*, подтверждение другим *компетентным органом* либо дополнительные технические данные или информацию по усмотрению соответствующего *компетентного органа*;
- i) описание *упаковочного комплекта* в виде ссылок на чертежи или спецификацию *конструкции*. По усмотрению *компетентного органа* следует представлять также пригодное для воспроизведения графическое изображение размером не более 21 см x 30 см, иллюстрирующее компоновку *упаковки*, вместе с кратким описанием *упаковочного комплекта*, включая описание конструкционных материалов, указание массы брутто, основных внешних габаритов и описание внешнего вида;
- j) спецификацию разрешенного *радиоактивного содержимого*, включая любые ограничения, накладываемые на *радиоактивное содержимое*, которые не могут быть прямо определены по характеру *упаковочного комплекта*. Она должна включать информацию о физической и химической формах, значениях активности (включая, в соответствующих случаях, активность различных изотопов), массе в граммах (для *делящегося материала* или, в надлежащих случаях, для каждого *делящегося нуклида*) и о том, является ли данный материал *радиоактивным материалом особого вида* или *радиоактивным материалом с низкой способностью к рассеянию*, если это применимо;
- k) кроме того, в отношении *упаковок*, содержащих *делящийся материал*:
  - i) подробное описание допущенного *радиоактивного содержимого*;
  - ii) значение *ИБК*;
  - iii) ссылку на документацию, подтверждающую безопасность содержимого по критичности;
  - iv) любые особые характеристики, на основе которых при оценке критичности было сделано допущение об отсутствии воды в определенных пустотах;
  - v) любое допущение (основанное на требованиях пункта 674 b)) относительно изменения процесса размножения нейтронов, сделанное при оценке критичности исходя из реальной истории облучения;
  - vi) диапазон температур внешней среды, для которого утверждены *специальные условия*;
- l) подробный перечень любых дополнительных мер эксплуатационного контроля, требующихся для подготовки, погрузки, перемещения,

## ТРЕБОВАНИЯ В ОТНОШЕНИИ УТВЕРЖДЕНИЯ

- разгрузки и обработки *груза*, включая любые особые условия в отношении укладки для безопасного отвода тепла;
- m) по усмотрению соответствующего *компетентного органа* – основания для *специальных условий*;
  - n) описание компенсирующих мер, которые необходимо применять в связи с тем, что *перевозка* будет осуществляться в *специальных условиях*;
  - o) ссылку на представляемую заявителем информацию относительно применения *упаковочного комплекта* или особых мер, которые необходимо принять до начала *перевозки*;
  - p) информацию об условиях внешней среды, принятых для целей разработки *конструкции*, если они не соответствуют условиям пунктов 654, 655 и 664, в зависимости от того, что применимо;
  - q) указание любых аварийных мер, которые *компетентный орган* считает необходимыми;
  - r) указание на применимую программу *обеспечения качества*, которая требуется в соответствии с пунктом 306;
  - s) по усмотрению соответствующего *компетентного органа* – наименования заявителя и *перевозчика*;
  - t) подпись и должность лица, выдавшего сертификат.

### Сертификаты об утверждении на перевозку

832. Каждый сертификат об утверждении на *перевозку*, выданный *компетентным органом*, должен содержать следующую информацию:

- a) тип сертификата;
- b) опознавательный(е) знак(и) *компетентного органа*;
- c) дату выдачи и срок действия;
- d) перечень применимых национальных и международных правил, включая издание Правил безопасной перевозки радиоактивных материалов МАГАТЭ, на основании которого утверждается *перевозка*;
- e) любые возможные ограничения в отношении видов транспорта, типа *перевозочного средства*, *грузового контейнера* и любые необходимые путевые инструкции;
- f) следующее заявление: “Настоящий сертификат не освобождает грузоотправителя от выполнения любого требования правительства любой страны, на территорию или через территорию которой будет транспортироваться данная упаковка”;
- g) подробный перечень любых дополнительных мер эксплуатационного контроля, необходимых для подготовки, погрузки, перемещения,

## РАЗДЕЛ VIII

- разгрузки и обработки *груза*, включая любые особые условия укладки для безопасного отвода тепла или обеспечения безопасности по критичности;
- h) ссылку на предоставляемую заявителем информацию об особых мерах, которые необходимо принять до начала *перевозки*;
  - i) ссылку на соответствующий(е) сертификат(ы) об утверждении на *конструкцию*;
  - j) спецификацию фактического *радиоактивного содержимого*, включая любые ограничения, накладываемые на *радиоактивное содержимое*, которые не могут быть прямо определены по характеру *упаковочного комплекта*. Она должна включать информацию о физической и химической формах, значениях полной активности (включая, в соответствующих случаях, активность различных изотопов), массе в граммах (для *делящегося материала* или, в надлежащих случаях, для каждого *делящегося нуклида*) и о том, является ли данный материал *радиоактивным материалом особого вида* или *радиоактивным материалом с низкой способностью к рассеянию*, если это применимо;
  - k) указание любых аварийных мер, которые *компетентный орган* считает необходимыми;
  - l) указание на применимую программу *обеспечения качества*, которая требуется в соответствии с пунктом 30б;
  - m) по усмотрению *компетентного органа* – наименование заявителя;
  - n) подпись и должность лица, выдавшего сертификат.

### Сертификаты об утверждении на конструкцию упаковки

833. Каждый сертификат об утверждении *конструкции упаковки*, выдаваемый *компетентным органом*, должен содержать следующую информацию:

- a) тип сертификата;
- b) опознавательный знак *компетентного органа*;
- c) дату выдачи и срок действия;
- d) любые возможные ограничения в отношении видов транспорта, если это необходимо;
- e) перечень применимых национальных и международных правил, включая издание Правил безопасной перевозки радиоактивных материалов МАГАТЭ, на основании которого утверждается *конструкция*;
- f) следующее заявление: “Настоящий сертификат не освобождает грузоотправителя от выполнения любого требования правительства любой страны, на территорию или через территорию которой будет транспортироваться данная упаковка”;

## ТРЕБОВАНИЯ В ОТНОШЕНИИ УТВЕРЖДЕНИЯ

- g) ссылки на сертификаты для альтернативного *радиоактивного содержимого*, подтверждение другим *компетентным органом* либо дополнительные технические данные или информацию по усмотрению соответствующего *компетентного органа*;
- h) заявление о разрешении *перевозки* в случаях, когда утверждение *перевозки* требуется в соответствии с пунктом 820, если это считается необходимым;
- i) обозначение *упаковочного комплекта*;
- j) описание *упаковочного комплекта* в виде ссылок на чертежи или спецификацию *конструкции*. По усмотрению *компетентного органа* следует представлять также пригодное для воспроизведения графическое изображение размером не более 21 см на 30 см, иллюстрирующее компоновку *упаковки*, вместе с кратким описанием *упаковочного комплекта*, включая описание конструкционных материалов, указание массы брутто, основных внешних габаритов и описание внешнего вида;
- k) спецификацию *конструкции* со ссылками на чертежи;
- l) спецификацию разрешенного *радиоактивного содержимого*, включая любые ограничения, накладываемые на *радиоактивное содержимое*, которые не могут быть прямо определены по характеру *упаковочного комплекта*. Она должна включать информацию о физической и химической формах, значениях активности (включая, в соответствующих случаях, активность различных изотопов), массе в граммах (для *делящегося материала* или, в надлежащих случаях, для каждого *делящегося нуклида*) и о том, является ли данный материал *радиоактивным материалом особого вида* или *радиоактивным материалом с низкой способностью к рассеянию*, если это применимо;
- m) описание *системы защитной оболочки*;
- n) кроме того, в отношении *упаковок*, содержащих *делящийся материал*:
  - i) подробное описание допущенного *радиоактивного содержимого*;
  - ii) описание *системы защитной оболочки*;
  - iii) значение *ИБК*;
  - iv) ссылку на документацию, подтверждающую безопасность *содержимого* по критичности;
  - v) любые особые характеристики, на основе которых при оценке критичности было сделано допущение об отсутствии воды в определенных пустотах;
  - vi) любое допущение (основанное на требованиях пункта 674 b)) относительно изменения процесса размножения нейтронов, сделанное при оценке критичности исходя из реальной истории облучения;

## РАЗДЕЛ VIII

- vii) диапазон температур внешней среды, для которого утверждена *конструкция упаковки*;
- o) для *упаковок типа В(М)* – заявление с указанием тех предписаний пунктов 637, 653-655 и 658-664, которым данная *упаковка* не соответствует, и любой дополнительной информации, которая может оказаться полезной для других *компетентных органов*;
- p) для *упаковок*, содержащих более 0,1 кг гексафторида урана, заявление с указанием тех предписаний пункта 632, которые применяются, если таковые имеются, и любой дополнительной информации, которая может оказаться полезной для других *компетентных органов*;
- q) подробный перечень любых дополнительных мер эксплуатационного контроля, требующихся для подготовки, погрузки, перемещения, разгрузки и обработки *груза*, включая любые особые условия в отношении укладки для безопасного отвода тепла;
- r) ссылку на представляемую заявителем информацию относительно применения *упаковочного комплекта* или особых мер, которые необходимо принять до начала *перевозки*;
- s) информацию об условиях внешней среды, принятых для целей разработки *конструкции*, если они не соответствуют условиям пунктов 654, 655 и 664, в зависимости от того, что применимо;
- t) указание на применимую программу *обеспечения качества*, которая требуется в соответствии с пунктом 306;
- u) указание любых аварийных мер, которые *компетентный орган* считает необходимыми;
- v) по усмотрению *компетентного органа* – наименование заявителя;
- w) подпись и должность лица, выдавшего сертификат.

## ПОДТВЕРЖДЕНИЕ СЕРТИФИКАТОВ

834. *Многостороннее утверждение* может осуществляться путем подтверждения первоначального сертификата, выданного *компетентным органом* страны, в которой разработана *конструкция* или которая осуществляет *перевозку*. Такое подтверждение может иметь форму утверждения первоначального сертификата или выдачи отдельного утверждения, приложения, дополнения и т.д. *компетентным органом* страны, через территорию или на территорию которой осуществляется *перевозка*.

## СПРАВОЧНЫЕ МАТЕРИАЛЫ

В качестве справочных материалов используются издания, действующие на момент публикации настоящих Правил.

В рамках национального законодательства могут приниматься издания, заменяющие их.

- [1] АГЕНТСТВО ПО ЯДЕРНОЙ ЭНЕРГИИ ОЭСР, ВСЕМИРНАЯ ОРГАНИЗАЦИЯ ЗДРАВООХРАНЕНИЯ, ЕВРОПЕЙСКОЕ СООБЩЕСТВО ПО АТОМНОЙ ЭНЕРГИИ, МЕЖДУНАРОДНАЯ МОРСКАЯ ОРГАНИЗАЦИЯ, МЕЖДУНАРОДНАЯ ОРГАНИЗАЦИЯ ТРУДА, МЕЖДУНАРОДНОЕ АГЕНТСТВО ПО АТОМНОЙ ЭНЕРГИИ, ПАНАМЕРИКАНСКАЯ ОРГАНИЗАЦИЯ ЗДРАВООХРАНЕНИЯ, ПРОГРАММА ОРГАНИЗАЦИИ ОБЪЕДИНЕННЫХ НАЦИЙ ПО ОКРУЖАЮЩЕЙ СРЕДЕ, ПРОДОВОЛЬСТВЕННАЯ И СЕЛЬСКОХОЗЯЙСТВЕННАЯ ОРГАНИЗАЦИЯ ОБЪЕДИНЕННЫХ НАЦИЙ, Основополагающие принципы безопасности, Серия норм МАГАТЭ по безопасности № SF-1, МАГАТЭ, Вена (2007 год).
- [2] АГЕНТСТВО ПО ЯДЕРНОЙ ЭНЕРГИИ ОЭСР, ВСЕМИРНАЯ ОРГАНИЗАЦИЯ ЗДРАВООХРАНЕНИЯ, МЕЖДУНАРОДНАЯ ОРГАНИЗАЦИЯ ТРУДА, МЕЖДУНАРОДНОЕ АГЕНТСТВО ПО АТОМНОЙ ЭНЕРГИИ, ПАНАМЕРИКАНСКАЯ ОРГАНИЗАЦИЯ ЗДРАВООХРАНЕНИЯ, ПРОДОВОЛЬСТВЕННАЯ И СЕЛЬСКОХОЗЯЙСТВЕННАЯ ОРГАНИЗАЦИЯ ОБЪЕДИНЕННЫХ НАЦИЙ, Международные основные нормы безопасности для защиты от ионизирующих излучений и безопасного обращения с источниками излучения, Серия изданий МАГАТЭ по безопасности № 115, Вена (1997 год).
- [3] INTERNATIONAL ATOMIC ENERGY AGENCY, Advisory Material for the IAEA Regulations for the Safe Transport of Radioactive Material, IAEA Safety Standards Series No. TS-G-1.1 (Rev. 1), IAEA, Vienna (2008).
- [4] МЕЖДУНАРОДНОЕ АГЕНТСТВО ПО АТОМНОЙ ЭНЕРГИИ, Планирование и готовность к аварийному реагированию при транспортных авариях, связанных с радиоактивными материалами, Серия норм безопасности № TS-G-1.2 (ST-3), МАГАТЭ, Вена (2005 год).
- [5] INTERNATIONAL ATOMIC ENERGY AGENCY, Compliance Assurance for the Safe Transport of Radioactive Material, IAEA Safety Standards Series No. TS-G-1.5, IAEA, Vienna (2009).
- [6] INTERNATIONAL ATOMIC ENERGY AGENCY, The Management System for the Safe Transport of Radioactive Material, IAEA Safety Standards Series No. TS-G-1.4, IAEA, Vienna (2009).
- [7] INTERNATIONAL ATOMIC ENERGY AGENCY, Radiation Protection Programmes for the Transport of Radioactive Material, IAEA Safety Standards Series No TS-G-1.3, IAEA, Vienna (2007).
- [8] INTERNATIONAL MARITIME ORGANIZATION, International Maritime Dangerous Goods Code, IMDG-IMO, London (2006)

- [9] INTERNATIONAL ORGANIZATION FOR STANDARDIZATION, Radiation Protection – Sealed Radioactive Sources – Leakage Test Methods (ISO 9978:1992(E)), ISO, Geneva (1992).
- [10] ОРГАНИЗАЦИЯ ОБЪЕДИНЕННЫХ НАЦИЙ, Рекомендации по перевозке опасных грузов – пятнадцатое пересмотренное издание (ST/SG/AC.10/1/Rev.15), ООН, Нью-Йорк и Женева (2007 год).
- [11] INTERNATIONAL ORGANIZATION FOR STANDARDIZATION, Series 1 Freight Containers – Specifications and Testing – Part 1: General Cargo Containers for General Purposes, ISO 1496:1990(E), ISO, Geneva (1990); and subsequent Amendments 1:1993, 2:1998, 3:2005, 4:2006 and 5:2006.
- [12] INTERNATIONAL ORGANIZATION FOR STANDARDIZATION, Nuclear Energy – Packaging of Uranium Hexafluoride (UF<sub>6</sub>) for Transport, ISO 7195:2005 (E), ISO, Geneva (2005).
- [13] INTERNATIONAL ORGANIZATION FOR STANDARDIZATION, Radiation Protection – Sealed Radioactive Sources – General Requirements and Classification, ISO 2919:1999 (E), ISO, Geneva (1999).



## Приложение I

### СВОДКА ТРЕБОВАНИЙ В ОТНОШЕНИИ УТВЕРЖДЕНИЯ И ПРЕДВАРИТЕЛЬНОГО УВЕДОМЛЕНИЯ

Настоящая сводка отражает содержание Правил безопасной перевозки радиоактивных материалов (издание 2009 года). Внимание пользователя обращается на тот факт, что возможны отступления (исключения, добавления и пр.), касающиеся:

- a) национальных правил в отношении безопасности;
- b) ограничений в отношении *перевозчика*;
- c) национальных правил в отношении физической безопасности, физической защиты, гражданской ответственности, страхования, предуведомления и/или маршрута, а также лицензирования импорта/экспорта/транзита<sup>1</sup>.

---

<sup>1</sup> В частности принимаются дополнительные меры, с тем чтобы обеспечить надлежащую физическую защиту при перевозке ядерных материалов и предотвращать неправомерные действия, которые представляют собой получение, владение, использование, передачу, видоизменение, уничтожение или рассеяние ядерного материала и которые влекут за собой или могут повлечь смерть любого лица или причинить ему серьезное увечье, или причинить существенный ущерб имуществу (см. справочные материалы I-1-I-6).

ПРИЛОЖЕНИЕ I

ПРИЛОЖЕНИЕ I – СВОДКА ТРЕБОВАНИЙ В ОТНОШЕНИИ УТВЕРЖДЕНИЯ И ПРЕДВАРИТЕЛЬНОГО УВЕДОМЛЕНИЯ (часть 1)

Ключевые пункты Правил	Класс упаковки или материала	Требуемое утверждение компетентного органа		Требуемое уведомление грузоотправителем страны происхождения и стран, через которые проходит маршрут <sup>a</sup> , о каждой перевозке
		Страна происхождения	Страны, через которые проходит маршрут <sup>a</sup>	
	Освобожденная упаковка <sup>b</sup> , пересылаемая по почте внутри страны	Не требуется	Не применяется	Не требуется
577	Освобожденная упаковка <sup>b</sup> , пересылаемая международной почтой	Требуется для грузоотправителя	Не требуется	Не требуется
	- Конструкция упаковки	Не требуется	Не требуется	Не требуется
	- Перевозка	Требуется	Не требуется	Не требуется
	- Грузоотправитель	Требуется	Не применяется	Не требуется
	Освобожденная упаковка <sup>b</sup> , отправляемая любыми способами, кроме пересылки по почте	Не требуется	Не требуется	Не требуется
	Материал НВА <sup>b,c</sup> и ОППЗ <sup>c</sup> - Тип ПУ-1, - Тип ПУ-2 или - Тип ПУ-3	Не требуется	Не требуется	Не требуется
	Тип А <sup>b,c</sup>	Не требуется	Не требуется	Не требуется

<sup>a</sup> Страны, через территорию или на территорию которых (но не над территорией которых) перевозится груз (см. пункт 204 Правил).

<sup>b</sup> Если радиоактивное содержимое представляет собой гексафторид урана в количествах 0,1 кг или более, должны дополнительно применяться требования, касающиеся утверждения в отношении упаковок, содержащих гексафторид урана (см. пункты 802 и 805 Правил).

<sup>c</sup> Если радиоактивное содержимое представляет собой делящийся материал, который не освобождается от требований, предъявляемых к упаковкам, содержащим делящийся материал, дополнительно применяются требования, касающиеся утверждения, которые изложены в пунктах 812 и 820 Правил.

**СВОДКА ТРЕБОВАНИЙ В ОТНОШЕНИИ УТВЕРЖДЕНИЯ**

**ПРИЛОЖЕНИЕ I - СВОДКА ТРЕБОВАНИЙ В ОТНОШЕНИИ УТВЕРЖДЕНИЯ И ПРЕДВАРИТЕЛЬНОГО УВЕДОМЛЕНИЯ (часть 2)**

Ключевые пункты Правил	Класс <i>упаковки</i> или материала	Требуемое утверждение <i>компетентного органа</i>		Требуемое уведомление <i>грузоотправителем</i> страны происхождения и стран, через которые проходит маршрут <sup>a</sup> , о каждой <i>перевозке</i>
		Страна происхождения	Страны, через которые проходит маршрут <sup>a</sup>	
806, 820	<i>Тип B(U)</i> <sup>b, c</sup> - Конструкция			
554, 555	упаковки -Перевозка	Требуется Не требуется	Не требуется <sup>d</sup> Не требуется	(См. примеч. 1 и 2)
809, 820	<i>Тип B(M)</i> <sup>b, c</sup> - Конструкция			
554, 555	упаковки -Перевозка	Требуется (См. примеч. 3)	Требуется (См. примеч. 3)	Требуется (См. примеч. 1)
806, 820	<i>Тип C</i> <sup>b, c</sup> - Конструкция			
554, 555	упаковки -Перевозка	Требуется Не требуется	Не требуется Не требуется	(См. примеч. 1 и 2)

<sup>a</sup> Страны, *через территорию или на территорию* которых (но не над территорией которых) перевозится *груз* (см. пункт 204 Правил).

<sup>b</sup> Если *радиоактивное содержимое* представляет собой *делящийся материал*, который не освобождается от требований, предъявляемых к *упаковкам*, содержащим *делящийся материал*, дополнительно применяются требования, касающиеся утверждения, которые изложены в пунктах 812 и 820 Правил.

<sup>c</sup> Если *радиоактивное содержимое* представляет собой гексафторид урана в количествах 0,1 кг или более, должны дополнительно применяться требования, касающиеся утверждения в отношении *упаковок*, содержащих гексафторид урана (см. пункты 802 и 805 Правил).

<sup>d</sup> Если *радиоактивное содержимое* представляет собой *радиоактивное вещество с низкой способностью к рассеянию* и *упаковка* должна перевозиться воздушным транспортом, то для *конструкции упаковки* требуется *многостороннее утверждение* (см. пункт 806 б) Правил).

**Примечание 1.** До первой перевозки любой *упаковки*, требующей утверждения конструкции *компетентным органом*, *грузоотправитель* должен обеспечить представление экземпляра сертификата об утверждении на эту *конструкцию компетентному органу* каждой страны (см. пункт 554 Правил).

**Примечание 2.** Уведомление требуется, если *радиоактивное содержимое* превышает  $3 \times 10^3 A_1$ , или  $3 \times 10^3 A_2$ , или 1000 ТБк, в зависимости от того, какое из значений является меньшим (см. пункт 555 Правил).

**Примечание 3.** *Многостороннее утверждение* перевозки *требуется*, если *радиоактивное содержимое* превышает  $3 \times 10^3 A_1$ , или  $3 \times 10^3 A_2$ , или 1000 ТБк, в зависимости от того, какое значение является меньшим, или если предусмотрена возможность контролируемой периодической вентиляции или сброса избыточного давления (см. пункт 820 Правил).

ПРИЛОЖЕНИЕ I

ПРИЛОЖЕНИЕ I - СВОДКА ТРЕБОВАНИЙ В ОТНОШЕНИИ УТВЕРЖДЕНИЯ И ПРЕДВАРИТЕЛЬНОГО УВЕДОМЛЕНИЯ (часть 3)

Ключевые пункты Правил	Класс упаковки или материала	Требуемое утверждение компетентного органа		Требуемое уведомление грузоотправителем страны происхождения и стран, через которые проходит маршрут <sup>a</sup> , о каждой перевозке
		Страна происхождения	Страны, через которые проходит маршрут <sup>a</sup>	
812 820	Упаковки для делящегося материала - Конструкция упаковки - Перевозка $\Sigma ИБК \leq 50$ $\Sigma ИБК > 50$	Требуется <sup>b</sup>	Требуется <sup>b</sup>	(См. примеч. 1 и 2) (См. примеч. 1 и 2)
805 820	Упаковки, содержащие 0,1 кг или более гексафторида урана - Конструкция упаковки - Перевозка	Не требуется <sup>d</sup> Не требуется <sup>c</sup>	Не требуется <sup>d</sup> Не требуется <sup>c</sup>	(См. примеч. 1 и 2)

<sup>a</sup> Страны, через территорию или на территорию которых (но не над территорией которых) перевозится груз (см. пункт 204 Правил).

<sup>b</sup> Конструкции упаковок для делящегося материала могут также потребовать утверждения в отношении одной из других позиций приложения I.

<sup>c</sup> Перевозки могут потребовать, однако, утверждения в отношении одной из других позиций приложения I.

<sup>d</sup> За тем исключением, что после 31 декабря 2000 года только конструкции, удовлетворяющие требованиям пункта 632, требуют многостороннего утверждения, а после 31 декабря 2003 года конструкции, удовлетворяющие требованиям пунктов 629-631, требуют одностороннего утверждения компетентным органом страны происхождения конструкции (пункт 805).

**Примечание 1.** При многостороннем утверждении упаковок для делящегося материала и некоторых упаковок для гексафторида урана автоматически выполняются требования, указанные в пункте 554 Правил.

**Примечание 2.** Уведомление требуется, если радиоактивное содержимое превышает  $3 \times 10^3 A_1$  или  $3 \times 10^3 A_2$ , или 1000 ТБк, в зависимости от того, какое из значений является меньшим (см. пункт 555 Правил).

**СВОДКА ТРЕБОВАНИЙ В ОТНОШЕНИИ УТВЕРЖДЕНИЯ**

**ПРИЛОЖЕНИЕ I - СВОДКА ТРЕБОВАНИЙ В ОТНОШЕНИИ УТВЕРЖДЕНИЯ И ПРЕДВАРИТЕЛЬНОГО УВЕДОМЛЕНИЯ (часть 4)**

Ключевые пункты Правил	Класс <i>упаковки</i> или материала	Требуемое утверждение <i>компетентного органа</i>		Требуемое уведомление <i>грузоотправителем</i> страны происхождения и стран, через которые проходит маршрут <sup>a</sup> , о каждой <i>перевозке</i>
		Страна происхождения	Страны, через которые проходит маршрут <sup>a</sup>	
803 820	Радиоактивный материал особого вида - Конструкция - Перевозка	Требуется (См. примеч. 1)	Не требуется (См. примеч. 1)	Не требуется (См. примеч. 1)
803 820	Радиоактивный материал с низкой способностью к рассеянию - Конструкция - Перевозка	Требуется (См. примеч. 1)	Не требуется (См. примеч. 1)	Не требуется (См. примеч. 1)
802, 824, 555	Специальные условия - Перевозка	Требуется	Требуется	Требуется
816 817	<i>Упаковки типа В(U), для которых конструкция утверждена согласно положениям:</i> Правил 1973 года Правил 1985 года	Требуется Требуется	Требуется До декабря 2003 года не требуется В последующий период требуется	(См. примеч. 2) (См. примеч. 2)

<sup>a</sup> Страны, *через территорию или на территорию* которых (но не над территорией которых) перевозится *груз* (см. пункт 204 Правил).

**Примечание 1.** См. требования в отношении утверждения и предварительного уведомления для соответствующей *упаковки*.

**Примечание 2.** До первой перевозки любой *упаковки*, требующей утверждения конструкции *компетентным органом*, *грузоотправитель* должен обеспечить представление экземпляра сертификата об утверждении на эту *конструкцию компетентному органу* каждой страны (см. пункт 554 Правил).

## ПРИЛОЖЕНИЕ I

### СПРАВОЧНЫЕ МАТЕРИАЛЫ К ПРИЛОЖЕНИЮ I

- [I-1] МЕЖДУНАРОДНОЕ АГЕНТСТВО ПО АТОМНОЙ ЭНЕРГИИ, Конвенция о физической защите ядерного материала, INFCIRC/274/Rev.1, МАГАТЭ, Вена (1980 год).
- [I-2] МЕЖДУНАРОДНОЕ АГЕНТСТВО ПО АТОМНОЙ ЭНЕРГИИ, Физическая защита ядерного материала и ядерных установок, INFCIRC/225/Rev.4 (Corrected), МАГАТЭ, Вена (1999 год).
- [I-3] МЕЖДУНАРОДНОЕ АГЕНТСТВО ПО АТОМНОЙ ЭНЕРГИИ, Руководящие материалы и соображения по осуществлению документа INFCIRC/225/Rev.4 "Физическая защита ядерного материала и ядерных установок", IAEA-TECDOC-967(Rev.1), МАГАТЭ, Вена (2000 год).
- [I-4] INTERNATIONAL ATOMIC ENERGY AGENCY, Security in the Transport of Radioactive Material, IAEA Nuclear Security Series No. 9, IAEA, Vienna (2008).
- [I-5] МЕЖДУНАРОДНОЕ АГЕНТСТВО ПО АТОМНОЙ ЭНЕРГИИ, Кодекс поведения по обеспечению безопасности и сохранности радиоактивных источников, МАГАТЭ, Вена (2004 год).
- [I-6] МЕЖДУНАРОДНОЕ АГЕНТСТВО ПО АТОМНОЙ ЭНЕРГИИ, Руководящие материалы по импорту и экспорту радиоактивных источников, МАГАТЭ, Вена (2005 год).

## Приложение II

### ПЕРЕВОДНЫЕ КОЭФФИЦИЕНТЫ И ПРИСТАВКИ

В настоящем издании Правил безопасной перевозки радиоактивных материалов используются единицы Международной системы единиц (СИ). Переводные коэффициенты для внесистемных единиц имеют следующие значения:

#### ЕДИНИЦЫ ИЗЛУЧЕНИЯ

Активность в беккерелях (Бк) или кюри (Ки)

$$1 \text{ Ки} = 3,7 \times 10^{10} \text{ Бк}$$

$$1 \text{ Бк} = 2,7 \times 10^{-11} \text{ Ки}$$

Эквивалентная доза в зивертах (Зв) или бэрах

$$1 \text{ бэр} = 1,0 \times 10^{-2} \text{ Зв}$$

$$1 \text{ Зв} = 100 \text{ бэр}$$

#### ДАВЛЕНИЕ

Давление в паскалях (Па) или (кгс/см<sup>2</sup>)

$$1 \text{ кгс/см}^2 = 9,806 \times 10^4 \text{ Па}$$

$$1 \text{ Па} = 1,020 \times 10^{-5} \text{ кгс/см}^2$$

#### ПРОВОДИМОСТЬ

Проводимость в сименсах на метр (См/м) или в обратных омах на сантиметр (мо/см)

$$10 \text{ мкмо/см} = 1 \text{ мСм/м}$$

или

$$1 \text{ мо/см} = 100 \text{ См/м}$$

$$1 \text{ См/м} = 10^{-2} \text{ мо/см}$$

## ПРИЛОЖЕНИЕ II

### ПРИСТАВКИ И СИМВОЛЫ ЕДИНИЦ СИ

Десятичные кратные и дольные единицы СИ могут быть образованы приставками или их символами, которые ставятся перед наименованием или обозначением единицы измерения и имеют указанные ниже значения.

Множитель	Приставка	Символ
$1\ 000\ 000\ 000\ 000\ 000\ 000 = 10^{18}$	экса	Э
$1\ 000\ 000\ 000\ 000\ 000 = 10^{15}$	пета	П
$1\ 000\ 000\ 000\ 000 = 10^{12}$	тера	Т
$1\ 000\ 000\ 000 = 10^9$	гига	Г
$1\ 000\ 000 = 10^6$	мега	М
$1\ 000 = 10^3$	кило	к
$100 = 10^2$	гекто	г
$10 = 10^1$	дека	да
$0,1 = 10^{-1}$	деци	д
$0,01 = 10^{-2}$	санти	с
$0,001 = 10^{-3}$	милли	м
$0,000\ 001 = 10^{-6}$	микро	мк
$0,000\ 000\ 001 = 10^{-9}$	нано	н
$0,000\ 000\ 000\ 001 = 10^{-12}$	пико	п
$0,000\ 000\ 000\ 000\ 001 = 10^{-15}$	фемто	ф
$0,000\ 000\ 000\ 000\ 000\ 001 = 10^{-18}$	атто	а



## СОСТАВИТЕЛИ И РЕЦЕНЗЕНТЫ (2009 год)

Abdel-Rahman, F.M.	National Center of Nuclear Safety and Radiation Control, Египет
Agarwal, S.P.	Atomic Energy Regulatory Board, Индия
Aguilar, J.	Direction Générale de la Nucléaire et de la Radioprotection, Франция
Alter, U.	Federal Ministry of Environment, Nature Conservation and Nuclear Safety, Германия
Amano, M.	Ministry of Economy, Trade and Industry, Япония
Ardouin, C.	National Radiation Laboratory, Новая Зеландия
Asami, M.	National Maritime Research Institute, Япония
Bakalova, A.	Nuclear Regulatory Agency, Болгария
Barlow, I.	Department for Transport, Соединенное Королевство
Beffort, O.	Swiss Federal Nuclear Safety Inspectorate, Швейцария
Binet, J.	Европейская комиссия
Börst, F.-M.	Bundesamt für Strahlenschutz, Германия
Bowers, D.	Всемирный почтовый союз
Boyle, R.	Department of Transportation, Соединенные Штаты Америки
Brach, E.W.	Nuclear Regulatory Commission, Соединенные Штаты Америки
Breddam, K.	National Institute of Radiation Hygiene, Дания
Bruno, N.C.	Международное агентство по атомной энергии
Бучельников, А.	Федеральное агентство по атомной энергии, Российская Федерация

## СОСТАВИТЕЛИ И РЕЦЕНЗЕНТЫ (2009 год)

Cabianca, T.	Health Protection Agency, Соединенное Королевство
Carrington, C.	GE Healthcare Ltd, Соединенное Королевство
Charette, M.	Atomic Energy Control Board, Канада
Cho, R.	Korea Institute of Nuclear Safety, Республика Корея
Christ, R.	Всемирный институт по ядерным перевозкам
Clark, R.	Transport Canada, Канада
Conroy, M.	Department of Transportation, Соединенные Штаты Америки
Cook, J.	Nuclear Regulatory Commission, Соединенные Штаты Америки
Cottens, E.	Federal Agency for Nuclear Control, Бельгия
Darby, S.	Sellafield Ltd, Соединенное Королевство
Dekker, B.	Всемирный институт по ядерным перевозкам
Desnoyers, B.	AREVA-NC-Business Unit Logistic, Франция
Droste, B.	Bundesamt für Materialforschung und -prüfung, Германия
Ducháček, V.	State Office for Nuclear Safety, Чешская Республика
Duffy, J.	Radiation Protection Institute, Ирландия
Dziubiak, T.	National Atomic Energy Agency, Польша
El-Shinawy, R.M.K.	Atomic Energy Authority, Египет
Ertürk, K.	Turkish Atomic Energy Authority, Турция
Ершов, В.	Федеральное агентство по атомной энергии, Российская Федерация
Faille, S.	Canadian Nuclear Safety Commission, Канада

## СОСТАВИТЕЛИ И РЕЦЕНЗЕНТЫ (2009 год)

Fasten, C.	Bundesamt für Strahlenschutz, Германия
Ferrer, R.	Permanent Mission of Филиппины, Австрия
Gessl, M.	Международная федерация ассоциаций линейных пилотов
Getrey, C.	IRSN/DSU, Франция
Girkens, P.	Federal Ministry of Transport, Building and Urban Affairs, Германия
Green, C.	Cameco Corporation, Канада
Green, L.	Всемирный институт по ядерным перевозкам
Häggbloom, E.	Swedish Nuclear Power Inspectorate, Швеция
Hamada, S.	Ministry of Land, Infrastructure, Transport and Tourism, Япония
Hashimoto, M.	Japan Atomic Energy Agency, Япония
Hinrichsen, P.	National Nuclear Regulator, Южная Африка
Hirase, T.	Ministry of Land, Infrastructure, Transport and Tourism, Япония
Hirose, M.	Nuclear Fuel Transport Co. Ltd, Япония
Hornkjøl, S.	Norwegian Radiation Protection Authority, Норвегия
Hughes, S.	Health Protection Agency, Соединенное Королевство
Икома, Y.	Ministry of Economy, Trade and Industry, Япония
Itoh, C.	Central Research Institute of Electric Power Industry, Япония
Jutier, L.	Institut de Protection et de Sûreté Nucléaire, Франция
Капоог, A.	Office of Transportation, Соединенные Штаты Америки

## СОСТАВИТЕЛИ И РЕЦЕНЗЕНТЫ (2009 год)

Kardan, M.R.	Iranian Nuclear Regulatory Authority, Исламская Республика Иран
Kervella, O.	Европейская экономическая комиссия Организации Объединенных Наций
Kim, Y.-J.	Institute of Nuclear Safety, Республика Корея
Kimilitan-Parami, V.	Nuclear Research Institute, Филиппины
Kirchnawy, F.	Federal Ministry for Transport, Innovation and Technology, Австрия
Knecht, B.	Swiss Federal Nuclear Safety Inspectorate, Швейцария
Koch, J.	Soreq Nuclear Research Center, Израиль
Krietsch, T.	Bundesamt für Materialforschung und -prüfung, Германия
Krzaniak, M.	MDS Nordion, Канада
Landier, D.	Autorité de Sécurité Nucléaire, Франция
Lavarenne, C.	IRSN/DSU/SEC, Франция
Le Mao, S.	Institut de Protection et de Sûreté Nucléaire, Франция
Li, X.	CNNC Everclean Co. Ltd, Ки???
Lizot, M.T.	Institut de Radioprotection et de Sûreté Nucléaire, Франция
Lopez Vietri, J.	Autoridad Regulatoria Nuclear, Аргентина
Malésys, P.	Международная организация по стандартизации
McDonald, B.	Atomic Energy of Canada, Канада
Mennerdahl, D.	E. Mennerdahl Systems, Швеция
Mezrahi, A.	Comissro Nacional de Energia Nuclear, Бразилия

## СОСТАВИТЕЛИ И РЕЦЕНЗЕНТЫ (2009 год)

Mirfakarai, P.	Canadian Nuclear Safety Commission, Канада
More Torres, L.E.	Comisión Nacional de Energía Atómica, Парагвай
Morita, S.	Ministry of Land, Infrastructure, Transport and Tourism, Япония
Nandakumar, A.N.	Международное агентство по атомной энергии
Nishimura, R.	Atomic Energy of Канада, Канада
Nitsche, F.	Bundesamt für Strahlenschutz, Германия
Orsini, A.	Ente Nazionale per le Nuove Tecnologie, l'Energia e l'Ambiente, Италия
Ortiz de Echevarria Diez, I.	Institut de Protection et de Sûreté Nucléaire, Франция
Oue, K.	Ministry of Education, Culture, Sports, Science and Technology, Япония
Owen, G.	International Nuclear Services, Соединенное Королевство
Parks, C.	Oak Ridge National Laboratory, Соединенные Штаты Америки
Patko, A.	NAC International, Соединенные Штаты Америки
Pescover, C.	Department for Transport, Соединенное Королевство
Plum, S.P.	Всемирный почтовый союз
Prevost, M.	Transport Канада, Канада
Pu, Y.	China National Nuclear Corp., Китай
Qin, L.	China Atomic Energy Authority, Китай
Qu, Z.	China Atomic Energy Authority, Китай
Quevedo Garcia, J.R.	Centro Nacional de Seguridad Nuclear, Куба
Rahim, I.	Международная морская организация

## СОСТАВИТЕЛИ И РЕЦЕНЗЕНТЫ (2009 год)

Rashid, M.	Pakistan Nuclear Regulatory Authority, Пакистан
Rastkhah, N.	Atomic Energy Organization, Исламская Республика Иран
Ravachol, J.-Y.	Institut de Protection et de Sûreté Nucléaire, Франция
Reculeau, J.-Y.	DSND/ASND, Франция
Rehman, M.R.A.	Pakistan Atomic Energy Commission, Пакистан
Reita, E.	Nuclear Safety Commission, Япония
Rödel, R.	Bundesamt für Materialforschung und -prüfung, Германия
Rolstone, J.	Department for Transport, Соединенное Королевство
Rooney, K.	Международная организация гражданской авиации
Rossi, L.	Европейская комиссия
Saito, T.	Ministry of Economy, Trade and Industry, Япония
Sadigzadeh, A.	Atomic Energy Organization, Исламская Республика Иран
Sáfár, J.	Hungarian Atomic Energy Authority, Венгрия
Sallit, G.	Department for Transport, Соединенное Королевство
Sannen, H.	Transnubel, Бельгия
Sarkar, S.	Australian Radiation Protection and Nuclear Safety Agency, Австралия
Sekse, T.	Norwegian Radiation Protection, Норвегия
Sert, G.	Institut de Protection et de Sûreté Nucléaire, Франция
Stewart, J.	Department for Transport, Соединенное Королевство
Sobari, M.P.M.	Ministry of Science, Technology and Environment, Малайзия

## СОСТАВИТЕЛИ И РЕЦЕНЗЕНТЫ (2009 год)

Svahn, B.	Swedish Radiation Protection Institute, Швеция
Ter Morshuizen, M.	Ministry of Housing, Spatial Planning and Environment, Нидерланды
Tezuka, H.	Japan Nuclear Energy Safety Organization, Япония
Tikkinen, J.	Radiation and Nuclear Safety Authority, Финляндия
Tisdall, A.	Международная федерация ассоциаций линейных пилотов
Trindade de Buxo, R.	Nuclear Technical Institute, Португалия
Trivelloni, S.	Agenzia Nazionale per la Protezione dell' Ambiente, Италия
Van Aarle, J.	Swiss Federal Nuclear Safety Inspectorate, Швейцария
Van Halem, H.	Ministry of Housing, Spatial Planning and Environment, Нидерланды
Varley, K.	Международное агентство по атомной энергии
Vieru, G.	Institute for Nuclear Research, Румыния
Vogiati, S.	Greek Atomic Energy Commission, Греция
Wangler, M.	Международное агентство по атомной энергии
Whittingham, S.	British Nuclear Fuels plc, Соединенное Королевство
Wortman, G.	South African Nuclear Energy Corporation, Южная Африка
Yamanaka, T.	Japan Nuclear Energy Safety Organization, Япония
Yamashita, Y.	Ministry of Economy, Trade and Industry, Япония
Yasogawa, Y.	Nippon Kaiji Kentei Kyokai, Япония
Yasuda, T.	Ministry of Land, Infrastructure, Transport and Tourism, Япония

**СОСТАВИТЕЛИ И РЕЦЕНЗЕНТЫ (2009 год)**

Young, C.	Department for Transport, Соединенное Королевство
Zaidan, J.	Cameco Corporation, Канада
Zhang, J.	China Atomic Energy Agency, Китай
Zamora-Martin, F.	Consejo de Seguridad Nuclear, Испания



## ОРГАНЫ, УЧАСТВУЮЩИЕ В ОДОБРЕНИИ НОРМ МАГАТЭ ПО БЕЗОПАСНОСТИ

*Звездочкой отмечены члены-корреспонденты. Членам-корреспондентам направляются проекты документов для замечаний, а также другая документация, но они, как правило, не принимают участия в работе совещаний. Двумя звездочками отмечены заместители.*

### Комиссия по нормам безопасности

*Аргентина: González, A.J.; Австралия: Loy, J.; Бельгия: Samain, J.-P.; Бразилия: Vinhas, L.A.; Канада: Jammal, R.; Китай: Liu Hua; Египет: Barakat, M.; Финляндия: Laaksonen, J.; Франция: Lacoste, A.-C. (Председатель); Германия: Majer, D.; Индия: Sharma, S.K.; Израиль: Levanon, I.; Япония: Fukushima, A.; Корея, Республика: Choul-Но Yun; Литва: Maksimovas, G.; Пакистан: Rahman, M.S.; Российская Федерация: Адамчик, С.; Южная Африка: Magugumela, M.T.; Испания: Barceló Vernet, J.; Швеция: Larsson, C.M.; Украина: Mykolaichuk, O.; Соединенное Королевство: Weightman, M.; Соединенные Штаты Америки: Virgilio, M.; Вьетнам: Le-chi Dung; IAEA: Delattre, D. (Координатор); Консультативная группа по вопросам физической ядерной безопасности: Hashmi, J.A.; Европейская комиссия: Faross, P.; Международная группа по ядерной безопасности: Meserve, R.; Международная комиссия по радиологической защите: Holm, L.-E.; Агентство по ядерной энергии ОЭСР: Yoshimura, U.; председатели комитетов по нормам безопасности: Brach, E.W. (ТРАНССК); Magnusson, S. (РАССК); Pather, T. (ВАССК); Vaughan, G.J. (НУССК).*

### Комитет по нормам ядерной безопасности

*Алжир: Merrouche, D.; Аргентина: Waldman, R.; Австралия: Le Cann, G.; Австрия: Sholly, S.; Бельгия: De Voeck, B.; Бразилия: Gromann, A.; \*Болгария: Gledachev, Y.; Канада: Rzentkowski, G.; Китай: Jingxi Li; Хорватия: Valčić, I.; \*Кипр: Demetriades, P.; Чешская Республика: Šváb, M.; Египет: Ibrahim, M.; Финляндия: Järvinen, M.-L.; Франция: Feron, F.; Германия: Wassilew, C.; Гана: Emi-Reynolds, G.; \*Греция: Samarinopoulos, L.; Венгрия: Adorján, F.; Индия: Vaze, K.; Индонезия: Antariksawan, A.; Иран, Исламская Республика: Asgharizadeh, F.; Израиль: Hirshfeld, H.; Италия: Bava, G.; Япония: Kanda, T.; Корея, Республика: Hyun-Koon Kim; Ливийская Арабская Джамахирия: Abuzid, O.; Литва: Demčenko, M.; Малайзия: Azlina Mohammed Jais; Мексика: Carrera, A.; Марокко: Soufi, I.; Нидерланды: van der Wiel, L.; Пакистан: Habib, M.A.;*

## ОРГАНЫ, УЧАСТВУЮЩИЕ В ОДОБРЕНИИ НОРМ МАГАТЭ ПО БЕЗОПАСНОСТИ

*Польша:* Jurkowski, M.; *Румыния:* Biro, L.; *Российская Федерация:* Баранаев, Ю.; *Словакия:* Uhrík, P.; *Словения:* Vojnovič, D.; *Южная Африка:* Leotwane, W.; *Испания:* Zarzuela, J.; *Швеция:* Hallman, A.; *Швейцария:* Flury, P.; *Тунис:* Vassouche, S.; *Турция:* Bezdegumeli, U.; *Украина:* Shumkova, N.; *Соединенное Королевство:* Vaughan, G.J. (Председатель); *Соединенные Штаты Америки:* Mayfield, M.; *Уругвай:* Nader, A.; *Европейская комиссия:* Vigne, S.; **ФОРАТОМ:** Fourest, B.; **МАГАТЭ:** Feige, G. (Координатор); *Международная электротехническая комиссия:* Bouard, J.-P.; *Международная организация по стандартизации:* Sevestre, B.; *Агентство по ядерной энергии ОЭСР:* Reig, J.; \* *Всемирная ядерная ассоциация:* Borysova, I.

### Комитет по нормам радиационной безопасности

\**Алжир:* Chelbani, S.; *Аргентина:* Massera, G.; *Австралия:* Melbourne, A.; \**Австрия:* Karg, V.; *Бельгия:* van Bladel, L.; *Бразилия:* Rodriguez Rochedo, E.R.; \**Болгария:* Katzarska, L.; *Канада:* Clement, C.; *Китай:* Huating Yang; *Хорватия:* Kralik, I.; \**Куба:* Betancourt Hernandez, L.; \**Кипр:* Demetriades, P.; *Чешская Республика:* Petrova, K.; *Дания:* Øhlenschläger, M.; *Египет:* Hassib, G.M.; *Эстония:* Lust, M.; *Финляндия:* Markkanen, M.; *Франция:* Godet, J.-L.; *Германия:* Helming, M.; *Гана:* Amoako, J.; \**Греция:* Kamenopoulou, V.; *Венгрия:* Koblinger, L.; *Исландия:* Magnusson, S. (Председатель); *Индия:* Sharma, D.N.; *Индонезия:* Widodo, S.; *Иран, Исламская Республика:* Kardan, M.R.; *Ирландия:* Colgan, T.; *Израиль:* Koch, J.; *Италия:* Bologna, L.; *Япония:* Kiryu, Y.; *Корея, Республика:* Byung-Soo Lee; \**Латвия:* Salmins, A.; *Ливийская Арабская Джамахирия:* Busitta, M.; *Литва:* Mastauskas, A.; *Малайзия:* Hamrah, M.A.; *Мексика:* Delgado Guardado, J.; *Марокко:* Tazi, S.; *Нидерланды:* Zuur, C.; *Норвегия:* Saxebol, G.; *Пакистан:* Ali, M.; *Парагвай:* Romero de Gonzalez, V.; *Филиппины:* Valdezco, E.; *Польша:* Merta, A.; *Португалия:* Dias de Oliveira, A.M.; *Румыния:* Rodna, A.; *Российская Федерация:* Савкин, М.; *Словакия:* Jurina, V.; *Словения:* Sutej, T.; *Южная Африка:* Olivier, J.H.I.; *Испания:* Amor Calvo, I.; *Швеция:* Almen, A.; *Швейцария:* Piller, G.; \**Таиланд:* Suntarapai, P.; *Тунис:* Chékir, Z.; *Турция:* Окуяр, Н.В.; *Украина:* Pavlenko, T.; *Соединенное Королевство:* Robinson, I.; *Соединенные Штаты Америки:* Lewis, R.; \**Уругвай:* Nader, A.; *Европейская комиссия:* Janssens, A.; *Продовольственная и сельскохозяйственная организация Объединенных Наций:* Вурон, D.; **МАГАТЭ:** Boal, T. (Координатор); *Международная комиссия по радиологической защите:* Valentin, J.; *Международная электротехническая комиссия:* Thompson, I.; *Международное бюро труда:* Niu, S.; *Международная организация по стандартизации:* Rannou, A.; *Международная ассоциация поставщиков и производителей источников:* Fasten, W.; *Агентство по ядерной энергии ОЭСР:* Lazo, T.E.; *Панамериканская организация здравоохранения:* Jiménez, P.; *Научный комитет Организации*

*Объединенных Наций по действию атомной радиации: Crick, M.; Всемирная организация здравоохранения: Carr, Z.; Всемирная ядерная ассоциация: Saint-Pierre, S.*

**Комитет по нормам безопасности перевозки**

*Аргентина: López Vietri, J.; \*\*Сапadona, N.M.; Австралия: Sarkar, S.; Австрия: Kirchnawu, F.; Бельгия: Cottens, E.; Бразилия: Xavier, A.M.; Болгария: Bakalova, A.; Канада: Régimbald, A.; Китай: Xiaoqing Li; Хорватия: Belamarić, N.; \*Куба: Quevedo Garcia, J.R.; \*Кипр: Demetriades, P.; Чешская Республика: Ducháček, V.; Дания: Breddam, K.; Египет: El-Shinawy, R.M.K.; Финляндия: Lahkola, A.; Франция: Landier, D.; Германия: Rein, H.; \*Nitsche, F.; \*\*Alter, U.; Гана: Emi-Reynolds, G.; \*Греция: Vogiatzi, S.; Венгрия: Sáfár, J.; Индия: Agarwal, S.P.; Индонезия: Wisnubroto, D.; Иран, Исламская Республика: Eshraghi, A.; \*Emamjomeh, A.; Ирландия: Duffy, J.; Израиль: Koch, J.; Италия: Trivelloni, S.; \*\*Orsini, A.; Япония: Hanaki, I.; Корея, Республика: Dae-Hyung Cho; Ливийская Арабская Джамахирия: Kekli, A.T.; Литва: Statkus, V.; Малайзия: Sobari, M.P.M.; \*\*Husain, Z.A.; Мексика: Bautista Arteaga, D.M.; \*\*Delgado Guardado, J.L.; \*Марокко: Allach, A.; Нидерланды: Ter Morshuizen, M.; \*Новая Зеландия: Ardouin, C.; Норвегия: Hornkjøl, S.; Пакистан: Rashid, M.; \*Парагвай: More Torres, L.E.; Польша: Dziubiak, T.; Португалия: Vuxo da Trindade, R.; Российская Федерация: Бучельников, А.Е.; Южная Африка: Hinrichsen, P.; Испания: Zamora Martin, F.; Швеция: Häggblom, E.; \*\*Svahn, B.; Швейцария: Krietsch, T.; Таиланд: Jerachanchai, S.; Турция: Ertürk, K.; Украина: Loratin, S.; Соединенное Королевство: Sallit, G.; Соединенные Штаты Америки: Boyle, R.W.; Brach, E.W. (Председатель); Уругвай: Nader, A.; \*Cabral, W.; European Commission: Binet, J.; МАГАТЭ: Stewart, J.T. (Координатор); Международная ассоциация воздушного транспорта: Brennan, D.; Международная организация гражданской авиации: Rooney, K.; Международная федерация ассоциаций линейных пилотов: Tisdall, A.; \*\*Gessl, M.; Международная морская организация: Rahim, I.; Международная организация по стандартизации: Malesys, P.; Международная ассоциация поставщиков и производителей источников: Miller, J.J.; \*\*Roughan, K.; Европейская экономическая комиссия Организации Объединенных Наций: Kervella, O.; Всемирный почтовый союз: Bowers, D.G.; Всемирная ядерная ассоциация: Gorlin, S.; Всемирный институт по ядерным перевозкам: Green, L.*

**Комитет по нормам безопасности отходов**

*Алжир*: Abdenacer, G.; *Аргентина*: Biaggio, A.; *Австралия*: Williams, G.; \**Австрия*: Fischer, H.; *Бельгия*: Blommaert, W.; *Бразилия*: Tostes, M.; \**Болгария*: Simeonov, G.; *Канада*: Howard, D.; *Китай*: Zhimin Qu; *Хорватия*: Trifunovic, D.; *Куба*: Fernandez, A.; *Кипр*: Demetriades, P.; *Чешская Республика*: Lietava, P.; *Дания*: Nielsen, C.; *Египет*: Mohamed, Y.; *Эстония*: Lust, M.; *Финляндия*: Nutri, K.; *Франция*: Rieu, J.; *Германия*: Götz, C.; *Гана*: Faanu, A.; *Греция*: Tzika, F.; *Венгрия*: Czoch, I.; *Индия*: Rana, D.; *Индонезия*: Wisnubroto, D.; *Иран, Исламская Республика*: Assadi, M.; \**Zarghami*, R.; *Ирак*: Abbas, H.; *Израиль*: Dody, A.; *Италия*: Dionisi, M.; *Япония*: Matsuo, H.; *Корея, Республика*: Won-Jae Park; \**Латвия*: Salmins, A.; *Ливийская Арабская Джеммахирия*: Elfawares, A.; *Литва*: Paulikas, V.; *Малайзия*: Sudin, M.; *Мексика*: Aguirre Gómez, J.; \**Марокко*: Barkouch, R.; *Нидерланды*: van der Shaaf, M.; *Пакистан*: Mannan, A.; \**Парагвай*: Idoyaga Navarro, M.; *Польша*: Wlodarski, J.; *Португалия*: Flausino de Paiva, M.; *Словакия*: Homola, J.; *Словения*: Mele, I.; *Южная Африка*: Pather, T. (Председатель); *Испания*: Sanz Aludan, M.; *Швеция*: Frise, L.; *Швейцария*: Wanner, H.; \**Таиланд*: Supakit, P.; *Тунис*: Bousselmi, M.; *Турция*: Özdemir, T.; *Украина*: Makarovska, O.; *Соединенное Королевство*: Chandler, S.; *Соединенные Штаты Америки*: Camper, L.; \**Уругвай*: Nader, A.; *Европейская комиссия*: Necheva, C.; *European Nuclear Installations Safety Standards*: Lorenz, B.; \**European Nuclear Installations Safety Standards*: Zaiss, W.; *МАГАТЭ*: Siraky, G. (Координатор); *Международная организация по стандартизации*: Hutson, G.; *Международная ассоциация поставщиков и производителей источников*: Fasten, W.; *Агентство по ядерной энергии ОЭСР*: Riotte, H.; *Всемирная ядерная ассоциация*: Saint-Pierre, S.

## ПРЕДМЕТНЫЙ УКАЗАТЕЛЬ

(по номерам пунктов)

- Аварийная ситуация (Emergency): 102, 304, 305, 309, 313, 552, 831–833
- Аварийные условия (Accident conditions): 106, 403, 404, 636, 671, 682, 726
- Автоцистерна (Tank vehicle): 242
- Вентилирование, вентиляция (Venting): 228, 666, 820
- Вода (водный) (Water): 106, 217, 409, 534, 601, 603, 605, 610, 658, 670, 671, 677, 678, 680–682, 703, 710, 711, 719–721, 726, 729–733, 831, 833
- Выщелачивание (Leaching): 409, 603, 703, 704, 710, 712
- Газ (Gas): 235, 242, 409, 626, 642, 649, 725
- Гексафторид урана (Uranium hexafluoride): 230, 404, 419, 420, 521, 629–632, 677, 718, 802, 805, 828, 829, 833
- Груз (Consignment): 203, 204, 210–212, 236–238, 243, 305, 310, 402, 405, 417, 423, 505, 523, 524, 542, 544, 545, 551–555, 559, 561, 563, 564, 567–569, 572, 573, 576, 577, 579, 672, 803, 824, 831–833
- Грузовой контейнер (Freight container): 218, 221, 223, 244, 313, 508, 514, 521, 523, 536–538, 540–542, 544, 549, 552, 559, 563, 565–567, 570, 627, 807, 820, 831, 832
- Грузоотправитель (Consignor): 211, 212, 221, 229, 306, 307, 309, 529, 544–547, 552–555, 557, 558, 577, 801, 831–833
- Грузополучатель (Consignee): 210, 221, 309, 529, 544, 578
- Давление (Pressure): 228, 420, 501, 502, 615, 619, 625, 626, 631, 632, 639, 643, 644, 660–662, 668, 669, 718, 729, 730, 807
- Дезактивация (Decontamination): 512

## ПРЕДМЕТНЫЙ УКАЗАТЕЛЬ

Делящийся материал (Fissile material): 209, 218, 222, 230, 401, 409, 417-419, 501, 502, 506, 514, 517, 536, 538, 540, 544, 556, 565, 566, 629, 671-683, 716, 731-733, 802, 806, 809, 812-814, 816, 817, 820, 828, 829, 831-833

Другие опасные свойства (Other dangerous properties): 506, 536, 616

Защита (Shielding): 226, 409, 501, 518, 625, 626, 651, 657, 669, 716

Защитная оболочка, система герметизации (Containment): 104, 231, 501, 618, 648, 651, 725

Знак опасности (Label): 425, 506, 528, 536-541, 545, 553, 567, 570

Изготовление (Manufacture): 106, 306, 307, 638, 677, 713, 807, 815, 819, 831, 833

Индекс безопасности по критичности (Criticality safety index): 218, 523, 524, 539, 540, 544, 563-566, 683, 820, 831, 833

Инсоляция (Insolation): 617, 652, 653, 655, 728

Инспекция (Inspection): 302, 306, 307, 502, 578, 801

Информационное табло (Placard): 313, 506, 541-543, 545, 567, 568

Исключительное использование (Exclusive use): 221, 417, 513, 518, 524-527, 535, 542, 544, 563, 564, 567-569, 571, 573, 652, 653

Испытания (Tests): 111, 224, 502, 601, 603, 605, 622, 624-628, 630, 632, 646, 648, 649, 651, 656, 658, 660, 661, 668, 670, 675, 677-682, 701-713, 716-737, 803, 807

Категории упаковок (Categories of package): 527, 528, 536, 538, 544, 560, 569

Компетентный орган (Competent authority): 104, 204, 205, 207-209, 238, 302, 306, 310, 313, 315, 403, 430, 502, 509, 528, 532, 533, 539, 544, 552, 555, 562, 572, 579, 603, 632, 638, 665, 666, 676, 711, 801, 802, 804, 805, 808, 811, 813-819, 821, 823, 825-834

Конструкция упаковки (Package design): 418, 420, 431-434, 532-534, 539, 544, 554, 616, 630, 648, 649, 673-676, 801, 805-814, 816, 817, 822, 827-829, 833, 834

## ПРЕДМЕТНЫЙ УКАЗАТЕЛЬ

Контейнер средней грузоподъемности для массовых грузов (Intermediate bulk container): 224, 504, 508, 513, 628

Контейнер-цистерна (Tank container): 242

Крепление (Tie-down): 636

Критичность (Criticality): 101, 104, 209, 671, 716, 820, 831–833

Максимальное нормальное рабочее давление (Maximum normal operating pressure): 228, 619, 661, 662, 668, 669, 807

Маркировка (Marking): 423, 424, 506, 528-535, 537, 543, 545, 816, 829

Масса (Mass): 240, 247, 417, 418, 420, 531, 538, 544, 556, 606, 608, 657, 673, 677, 682, 709, 722–724, 727, 735, 831, 833

Меры эксплуатационного контроля (Operational controls): 228, 574, 666, 810, 822, 825, 831-833

Многостороннее утверждение (Multilateral approval): 204, 310, 403, 718, 803, 805, 806, 809, 812, 816, 817, 820, 824, 828, 829, 834

Незаполненный объем (Ullage): 420, 647

Неупакованный груз (Unpackaged): 223, 244, 417, 423, 513, 518, 520, 521, 542, 559, 568

Низкая удельная активность (Low specific activity): 226, 244, 408-411, 516–521, 535, 538, 542, 544, 563, 568, 601, 626, 701, 703

Номер ООН (UN number): 401, 528, 542, 544, 568

Нормальные условия (Normal conditions): 106, 510, 651, 681, 719-725

Обеспечение качества (Quality assurance): 105, 232, 306, 803, 805, 807, 813, 815–818, 830–833

Обеспечение соблюдения Правил (Compliance assurance): 102, 105, 208, 307

Обслуживание (Maintenance): 104, 106, 306, 307, 677, 807, 832

## ПРЕДМЕТНЫЙ УКАЗАТЕЛЬ

- Объекты с поверхностным радиоактивным загрязнением (Surface contaminated objects): 241, 244, 412-414, 516-522, 535, 538, 542, 544, 568
- Обычные условия (Routine conditions): 106, 215, 424, 507, 518, 563, 569, 612, 615, 625-627, 679
- Одностороннее утверждение (Unilateral approval): 205, 502, 803, 805, 806, 818, 828
- Опасные грузы (Dangerous goods): 110, 505, 506, 548, 559, 626
- Опознавательный знак (Identification mark): 532, 533, 544, 549, 556, 804, 805, 808, 811, 814, 828-833
- Освобожденная упаковка (Excepted package): 232, 421-426, 514, 515, 541, 620, 815, 828, 829
- Основные нормы безопасности (Basic Safety Standards): 101, 308
- Особый вид (Special form): 201, 220, 239, 306, 307, 415, 428, 429, 433, 502, 544, 556, 602-604, 640, 657, 701, 704, 709, 802-804, 818, 827, 828, 830-833
- Ответственность (Responsibility): 103, 307
- Перевозка (Shipment): 204, 237, 417, 501, 502, 528, 544, 554-558, 569, 572, 674, 677, 802, 803, 807, 820-834
- Перевозка автомобильным транспортом (Road, transport by): 217, 242, 248, 525, 563, 567-570
- Перевозка воздушным транспортом, воздушная перевозка (Air, transport by): 106, 217, 410, 433, 525, 573-575, 577, 617-621, 633, 650, 653, 680, 816, 817
- Перевозка железнодорожным транспортом (Rail, transport by): 217, 242, 531, 571, 572
- Перевозочное средство (Conveyance): 104, 217, 221, 223, 411, 414, 417, 508, 509, 511-513, 518, 520, 522, 523, 544, 552, 563, 566, 606, 807, 820, 822, 831, 832
- Перевозчик (Carrier): 203, 206, 307, 309, 548, 552, 553, 831



## ПРЕДМЕТНЫЙ УКАЗАТЕЛЬ

Порожний упаковочный комплект (Empty packaging): 422, 425, 577

Почтовая пересылка (Post): 423, 424, 514, 576, 577

Пределы активности (Activity limits): 111, 201, 230, 402, 411, 414, 815–817

A1: 201, 402, 404–407, 428, 429, 559, 820 (433, 555, 820)

A2: 201, 402–407, 409, 428, 429, 544, 657, 669 (410, 433, 555, 601, 605, 657, 658, 669, 730, 820)

Пределы дозы (Dose limits): 301

Промышленная упаковка (Industrial package): 230, 401, 410, 516–522, 532, 621–628, 815, 828, 829

Радиационная защита (Radiation protection): 102, 234, 302, 311, 572, 802, 820

Радиоактивное загрязнение (Contamination): 214–216, 309, 413, 425, 507–509, 511, 512, 518, 657, 669

Радиоактивное облучение, радиационное облучение (Radiation exposure): 244, 302, 559, 578

Радиоактивный материал с низкой способностью к рассеянию (Low dispersible radioactive material): 220, 225, 306, 307, 416, 433, 502, 544, 556, 605, 663, 701, 703, 712, 802–804, 806, 809, 827, 828, 830–833

Разделение (Segregation): 313, 559, 560, 565

Сброс давления (Pressure relief): 631, 644, 660

Серийный номер (Serial number): 533, 816, 819

Сертификат об утверждении (Certificate of approval): 104, 111, 204, 205, 238, 306, 310, 403, 418, 430, 431–434, 501, 502, 528, 533, 539, 544, 553, 554, 556–558, 562, 632, 665, 676, 718, 801–806, 808, 809, 811, 812, 814, 816–834

Система защитной оболочки, система герметизации (Containment system): 213, 228, 501, 502, 619, 630, 639–643, 645, 648, 658, 660, 661, 670, 677, 682, 714, 716, 724, 807, 833

## ПРЕДМЕТНЫЙ УКАЗАТЕЛЬ

- Система локализации (Confinement system): 209, 501, 678, 833
- Система охлаждения (Cooling system): 574, 659
- Специальные условия (Special arrangement): 238, 310, 401, 435, 525, 527, 539, 544, 555, 571, 575, 802, 824-829, 831
- Судно (Vessel): 217, 219, 249, 525, 571, 572, 802, 820
- Таможня (Customs): 578
- Температура (Temperature): 228, 420, 502, 615, 617, 618, 637, 647, 652-654, 664, 668, 671, 676, 703, 708-711, 728, 810, 831, 833
- Тепловыделение (Heat): 104, 501, 552, 562, 603, 651, 704, 708, 728, 807, 831-833
- Транспортное наименование (Shipping name): 528, 544, 545
- Транспортное средство (Vehicle): 217, 219, 242, 248, 313, 532, 549, 550, 563, 567-571, 828
- Транспортные документы (Transport documents): 313, 538, 543-545, 550-552
- Транспортный индекс (Transport index): 244, 521, 522, 524, 527, 538, 544, 563, 564
- Транспортный пакет (Overpack): 218, 229, 244, 508, 522-528, 530, 536-538, 540, 544, 552, 559, 560, 563, 562-567, 569-571, 575, 820
- Уведомление (Notification): 554-557, 819
- Удельная активность (Specific activity): 226, 240, 408, 409
- Укладка (Stowage): 219, 229, 307, 313, 552, 562, 572, 807, 831-833
- Упаковка типа В(М) (Type В(М) package): 230, 430, 432, 433, 501, 502, 533, 534, 555, 573, 574, 665, 666, 730, 802, 809, 811, 820, 828, 829, 833
- Упаковка типа В(У) (Type В(У) package): 230, 430, 431, 433, 501, 502, 533, 534, 555, 650-664, 730, 802, 806, 808, 828

## ПРЕДМЕТНЫЙ УКАЗАТЕЛЬ

Упаковка типа С (Type C package): 230, 430, 434, 501, 502, 533, 534, 555, 667-670, 680, 730, 734-737, 802, 806, 808, 828

Упаковка типа А (Type A package): 230, 427-429, 532, 633-649, 725, 815, 828

Упаковочный комплект (Packaging): 104, 106, 111, 209, 213, 220, 224, 230, 231, 235, 306, 307, 313, 409, 425, 501, 504, 529, 531-533, 577, 609, 613, 629, 637, 641, 645, 651, 663, 677, 678, 701, 718, 723, 807, 815-817, 819, 829, 831-833

Уровень излучения (Radiation level): 104, 233, 309, 404, 411, 414, 423, 509, 512, 515, 516, 521, 522, 525-527, 563, 569, 573, 575, 605, 622, 624-628, 646, 657, 669

Условия окружающей среды (Ambient conditions): 615, 617-619, 643, 651-654, 664, 668, 676, 703, 710, 711, 728, 810, 831, 833

Утечка (Leakage): 509, 603, 619, 630, 632, 644, 648, 677, 680, 704, 710, 711, 731-733

Хранение (Storage): 106, 306, 504, 506, 559, 565, 566

Цистерна (Tank): 242, 504, 508, 513, 521, 536, 537, 541, 542, 549, 567, 625, 626

Часть палубы (Deck area): 217, 219, 820

Число N (N): 681, 683

## Обеспечение безопасности посредством международных норм

*“Нормы МАГАТЭ стали ключевым элементом глобального режима обеспечения безопасности полезного применения ядерных и радиационных технологий.*

*Нормы безопасности МАГАТЭ применяются при производстве ядерной энергии, а также в медицине, промышленности, сельском хозяйстве, исследованиях и образовании с целью обеспечения надлежащей защиты людей и охраны окружающей среды”.*

Мохамед ЭльБарадей  
Генеральный директор МАГАТЭ